



ГИДРОМОДУЛИ SAP

**ТЕХНИЧЕСКОЕ ОПИСАНИЕ, ИНСТРУКЦИИ ПО
УСТАНОВКЕ И ЭКСПЛУАТАЦИИ**



СОДЕРЖАНИЕ

ОБЩИЕ СВЕДЕНИЯ	4
НАЗНАЧЕНИЕ ГИДРОМОДУЛЕЙ	4
ОСНОВНЫЕ КОМПОНЕНТЫ	4
ИМЕЮЩИЕСЯ МОДИФИКАЦИИ	5
ОПИСАНИЕ КОМПОНЕНТОВ	5
ДОПОЛНИТЕЛЬНОЕ ОБОРУДОВАНИЕ	7
ТАБЛИЦА СОВМЕСТИМОСТИ ДОПОЛНИТЕЛЬНОГО ОБОРУДОВАНИЯ	7
ТАБЛИЦА СОВМЕСТИМОСТИ ТИПОРАЗМЕРОВ	7
ТЕХНИЧЕСКИЕ ХАРАКТЕРИСТИКИ	8
ВЫБОР МОДЕЛИ	8
РАБОЧИЕ УСЛОВИЯ	10
ДАВЛЕНИЕ НАПОРА	11
ПАДЕНИЕ ДАВЛЕНИЯ	13
КОНФИГУРАЦИЯ КОНТУРОВ ЦИРКУЛЯЦИИ	14
МАКСИМАЛЬНАЯ ЕМКОСТЬ СИСТЕМЫ	18
НАДДУВ РАСШИРИТЕЛЬНОГО БАКА	19
УСТАНОВОЧНЫЕ ОПЕРАЦИИ	20
ТРАНСПОРТИРОВКА	20
МЕСТО УСТАНОВКИ	20
ПОДКЛЮЧЕНИЕ ТРУБОПРОВОДОВ	21
ЭЛЕКТРОМОНТАЖНЫЕ РАБОТЫ	21
ТЕХНИЧЕСКОЕ ОБСЛУЖИВАНИЕ	22
ЭКСПЛУАТАЦИЯ ГИДРОМОДУЛЯ	22
РАЗМЕРЫ	23
ЭЛЕКТРИЧЕСКИЕ СХЕМЫ	26

Модель:

Серийный номер:

Не допускается эксплуатация оборудования, не смонтированного и не подключенного к системе в соответствии с оговоренными положениями инструкций и техническими условиями.

Соответствие стандартам

Компания AERMES гарантирует соответствие настоящего оборудования требованиям следующих стандартов и регламентирующих документов: 89/392/ЕЕС, 91/368/ЕЕС, 93/44/ЕЕС, 93/68/ЕЕС, UNI 9018, EN 60335-2-40 и EN 60204-1.

Генеральный директор

Alessandro MATURO

Важные замечания

Храните настоящую инструкцию в сухом месте, исключая возможность повреждения брошюры. Рекомендуемый срок хранения инструкции – 10 лет в соответствии со сроком эксплуатации оборудования.

Тщательно изучите настоящую инструкцию, обращая особое внимание на положения под рубриками «Опасно» и «Внимание». Несоблюдение соответствующих указаний может привести к поломке оборудования или травмам персонала.

В случае возникновения неисправностей, не описанных в настоящей брошюре, обратитесь к представителю компании AERMES.

Компания AERMES не несет ответственности за ущерб, связанный с неверной эксплуатацией оборудования, а также частичным или полным нарушением положений настоящей инструкции.

ОБЩИЕ СВЕДЕНИЯ

НАЗНАЧЕНИЕ ГИДРОМОДУЛЕЙ

Системы серии SAP – это гидромодули с накопительным баком, существенно сокращающие время подачи воды в гидравлическую систему. Системы снабжены всеми необходимыми гидравлическими и электрическими устройствами, обеспечивающими функционирование контура циркуляции охлажденной воды. Эти гидромодули могут использоваться в сочетании со всеми моделями холодильных машин компании AERMES. Для гидромодулей всех типоразмеров имеется широкий выбор циркуляционных насосов. Две первые модели могут быть снабжены одним или двумя (150) водяными насосами. В последнем случае можно сформировать систему с первичным контуром циркуляции, обслуживающим холодильную машину, и вторичным контуром для водоснабжения потребителей.

Гидромодули проходят цикл испытаний на заводе-изготовителе и поставляются в полностью собранном виде, что значительно упрощает установочные операции и техническое обслуживание.

ОСНОВНЫЕ КОМПОНЕНТЫ

- | | |
|---|--|
| 1. Накопительный бак | 7. Автоматический воздушный клапан |
| 2. Насос | 8. Место подключения дренажной системы |
| 3. Водяной фильтр | 9. Коммутационный блок |
| 4. Шаровой запорный вентиль | 10. Корпус с трубчатой рамой |
| 5. Устройство автоматического водоснабжения | 11. Расширительный бак |
| 6. Защитный клапан | 12. Невозвратный клапан |



ИМЕЮЩИЕСЯ МОДИФИКАЦИИ

Имеются гидромодули следующих типоразмеров:

SAP 0075 - 0150 - 0300 - 0500 - 0501 - 0750 - 1000

ОПИСАНИЕ КОМПОНЕНТОВ

Накопительный бак

Бак изготовлен из стали, снабжен теплоизоляцией из вспененного полиуретана, наносимого непосредственно на корпус бака, и защитным кожухом из гофрированного алюминия.

Насос

Насос центробежного типа с лопастями из нержавеющей стали обеспечивает подачу воды в контур циркуляции из накопительного бака. Модели емкостью 75 и 150 л имеют насос вторичного контура и, кроме того, могут комплектоваться ускорительным насосом для подачи воды в первичный контур. Модели емкостью 750 и 1000 л снабжены насосными агрегатами типов L, M или Q с двумя насосами, работающими параллельно.

Водяной фильтр

Фильтр задерживает механические примеси, содержащиеся в подаваемой в систему воде, и имеет съемный сетчатый элемент, что облегчает очистку фильтра.

Шаровой запорный вентиль

Запорный вентиль перекрывает насос и первичный контур во время ремонтных работ без слива воды из системы.

Устройство автоматического водоснабжения

Это устройство, включающее манометр и запорный вентиль, обеспечивает автоматическое заполнение системы водой, как при первом запуске, так и в процессе эксплуатации.

Защитный клапан

Защитный клапан служит для защиты накопительной системы от излишне высокого давления; он настроен на давление 6 бар и обеспечивает слив воды из бака в дренажную систему.

Автоматический воздушный клапан

Клапан расположен в верхней части бака и предназначен для стравливания воздуха из гидравлической системы. Имеется запорный вентиль, используемый при замене воздушного клапана.

Дренажная система

Дренажное отверстие расположено в нижней точке накопительного бака.

Коммутационный блок

Коммутационный блок содержит сетевой тумблер, все устройства, необходимые для управления работой насоса и защиты системы, а также контакты для подключения соединительных кабелей.

Корпус и трубчатая рама

Корпус гидромодуля изготовлен из оцинкованной листовой стали с покрытием из эпоксидной смолы, что обеспечивает высокую стойкость системы к воздействию погодных факторов. Наличие различных модификаций обеспечивает совместимость накопителей с холодильными машинами, производимыми компанией AERMEC. Совместимость холодильных машин и накопительных систем различных типоразмеров указана в приводимой ниже таблице.

Расширительный бак

Бак диафрагменного типа с наддувом азотом под давлением.

Невозвратный клапан

Обеспечивает проток воды только в одном направлении.

Теплоизоляция гидравлического контура

Теплоизоляция из вспененного полиуретана с закрытыми порами препятствует образованию конденсата при циркуляции охлажденной воды и уменьшает тепловые потери при работе с нагретой водой.

Защитные устройства

Эти устройства гарантируют правильность функционирования системы и защищают ее в случае возникновения неисправностей. Защитные устройства включают:

- размыкатель цепи питания насоса;
- защитный клапан (настроенный на давление 6 бар);
- тумблер отключения питания.

ДОПОЛНИТЕЛЬНОЕ ОБОРУДОВАНИЕ

Электронагреватель RX

Нагреватель с армированным резистором снабжен встроенным регулируемым термостатом. Устанавливается в специально предназначенном для этого месте с газовым соединением размера 1 ¼". Служит для предотвращения замерзания воды в накопительном баке в зимнее время.

Виброизолирующие опоры VT

В комплект входят четыре виброизолирующие опоры, монтируемые в нижней части рамы корпуса гидромодуля. Они обеспечивают значительное уменьшение уровня вибраций, создаваемых работающим насосом.

ТАБЛИЦА СОВМЕСТИМОСТИ ДОПОЛНИТЕЛЬНОГО ОБОРУДОВАНИЯ

Модель	RX	VT 2	VT 8
SAP 0075 - 0150	✓		✓
SAP 0300 - 0500	✓	✓	
SAP 0501 - 0750 - 1000	✓	✓	

ТАБЛИЦА СОВМЕСТИМОСТИ ТИПОРАЗМЕРОВ

SAP	0075	0150	0300	0500	0501	0750	1000
NBW 142 - 202	✓	✓					
NRA*			✓	✓			
R 05					✓	✓	
R 06					✓	✓	
R 07 (стандартная модификация)					✓	✓	
R 07 A - H							✓
R 08							✓
R 10							✓
R 12							✓

(*) = высота гидромодулей SAP 0300 – 0500 с опорами VT2 и холодильных машин серии NRA с опорами VT3 отличается на 10 мм.

ТЕХНИЧЕСКИЕ ХАРАКТЕРИСТИКИ

Модель SAP		0075	0150	0300	0500	0501	0750	1000	
Емкость	л	75	150	300	500	500	750	1000	
Емкость расширительного бака	л	8	12	18	24	24	18 x 2	18 x 2	
Наддув расширительного бака	бар	1,5	1,5	1,5	1,5	1,5	1,5	1,5	
Настройка защитного клапана	бар	6	6	6	6	6	6	6	
Тип трубопроводных соединений	(1)	F	F	F	F	F	F	F	
Размер трубопроводных соединений	Ø (газовое)	1" 1/4	1" 1/2	2"	2" 1/2	2" 1/2	3"	3"	
Мощность электронагревателя	Вт	500	500	500	500	500	500	500	
Размеры	высота	мм	1000	1000	1650	1650	1968	1968	2049
	ширина	мм	1000	1000	1100	1100	1550	1550	2200
	глубина	мм	700	700	1100	1100	1000	1000	1000
Масса (без воды)	кг	120	135	190	230	310	400	445	

Электропитание: 400 В, трехфазное + нейтраль, 50 Гц (± 10%)

(1) F = отверстие с резьбой

ВЫБОР МОДЕЛИ

В Таблице А указано энергопотребление насосов различного типа. В Таблице В перечислены возможные комбинации гидромодулей и насосов, а также указано полное энергопотребление гидромодулей. Типоразмеры насосов обозначаются буквами латинского алфавита, первая из которых указывает модель насоса первичного контура, а вторая – тип насоса вторичного контура. В гидромодулях SAP 0300 – 0500 – 0750 - 1000 буква S означает наличие дополнительного насоса того же типа, что и насос, обозначаемый первой буквой. Буква Z указывает на отсутствие насоса.

В Таблицах 1, 2, 3 и 4 приведены значения давления, развиваемого насосами при различных значениях расхода воды. В Таблице 5 приведены значения падения давления в гидромодулях SAP; для расчета развиваемого в системе давления эти значения следует вычесть из давления, обеспечиваемого насосом. В Таблицах 6, 7 и 8 приведены схемы подключения гидромодулей к системам с одним и двумя контурами циркуляции.

В Таблице D указаны значения максимально допустимого перепада высот между различными элементами системы. Таблица С содержит данные о максимальной емкости системы, допускающей применение стандартного расширительного бака.

Пример выбора модели

Применение гидромодуля особенно полезно в тех случаях, когда емкость системы недостаточна для обеспечения тепловой инерции, необходимой для эффективной эксплуатации холодильной машины. Для оценки минимальной емкости системы используется следующая формула:

$$\text{Количество воды (в литрах)} = (\text{Холодопроизводительность (кВт)}) / \\ \text{Число ступеней регулировки производительности}) \times 15 - 20.$$

Предположим, что имеется система охлаждения воды и желательно снабдить холодильную машину накопительным баком. Расчет полной емкости системы (включая трубопроводы, теплообменники, вентили и т. п.) дает значение 200 литров, а необходимое давление напора составляет 38 кПа. Холодильная машина имеет следующие характеристики:

- холодопроизводительность = 58,5 кВт;
- число ступеней регулировки = 2;
- номинальный расход воды = 10000 л/час;
- падение давления в испарителе при номинальном расходе воды = 35 кПа.

В соответствии с упомянутой выше формулой минимальная емкость системы составляет $C_{\text{воды}} = (58,5 / 2) \times 18 = 526$ литров. Поэтому требуется дополнительный объем воды, равный $526 - 200 = 326$ литров, что соответствует характеристикам гидромодуля SAP 0300. Согласно Таблице 5 падение давления в системе составляет 18,5 кПа при расходе воды 10060 л/час. Давление, которое должен обеспечивать насос при таком расходе воды, дается суммой $38 + 35 + 18,5 = 91,5$ кПа. В соответствии с Таблицей 2 выбирается насос типа F.

Теперь нужно определить емкость и давление наддува расширительного бака. Пусть высшая точка системы расположена на высоте 7 м от уровня установки холодильной машины. Характеристики расширительного бака содержатся в соответствующем столбце Таблицы С, в котором нужно найти величину, ближайшую к значению перепада высот в системе. Предположим, что мы находимся в ситуации (1), то есть, в контуре циркулирует только охлажденная вода. Тогда получается значение 1509 литров. Поскольку наша система имеет емкость всего 500 литров, такого расширительного бака вполне достаточно для компенсации теплового расширения воды и статического давления, определяемого перепадом высот в системе.

Если, напротив, в контуре циркулирует нагретая вода, мы находимся в ситуации, близкой к ситуации (3), и стандартный расширительный бак достаточен лишь для системы емкостью 371 литр. В этом случае требуется дополнительный расширительный бак соответствующего объема: $500 - 354 = 146$ литров. Согласно Таблице D необходимое давление наддува расширительного бака составит $P_{\text{наддува}} = 7 / 10,2 + 0,3 = 0,98$ бар.

РАБОЧИЕ УСЛОВИЯ

Гидромодули в стандартной конфигурации рассчитаны на работу с водой, минимальная температура которой составляет 4°C (до – 6°C при применении раствора гликоля), а максимальная температура равна 85°C. Максимальное рабочее давление в системе составляет 6 бар. Значения максимального и минимального расхода воды для гидромодулей SAP указаны в таблицах с данными о падении давления. Данные о работе при значениях температуры ниже 4°C приведены в Таблице С.

Таблица А. Энергопотребление насосов.

Насос		A	B	C	E	F	G	H	L	M	N	P	Q
Максимальный потребляемый ток	A	0,5	0,69	1,1	1,6	1,9	2,8	3,6	5,6	7,2	2,6	4,4	8,8
Максимальная потребляемая мощность	Вт	275	330	614	895	1070	1550	2050	3100	4100	1470	2600	5200
Число насосов		1	1	1	1	1	1	1	2	2	1	1	2

Таблица В. Возможные комбинации насосов.

SAP 0075	SAP 0150	SAP 0300	SAP 0500	SAP 0501	SAP 0750	SAP 1000
AC	AC	CZ	FZ	FZ	FZ	LZ
AE	AE	CS	FS	FS	FS	LS
AF	AF	EZ	GZ	GZ	GZ	MZ
AZ	AZ	ES	GS	GS	GS	MS
BC	BC	FZ	HZ	HZ	HZ	NZ
BE	BE	FS	HS	HS	HS	NS
BF	BF	ZZ	PZ	PZ	LZ	QZ
BZ	BZ		PS	PS	LS	QS
ZC	CC		ZZ	ZZ	MZ	ZZ
ZE	CE				MS	
ZF	CF				NZ	
ZZ	CZ				NS	
	EC				QZ	
	EE				QS	
	EF				PZ	
	EZ				PS	
	FC				ZZ	
	FE					
	FF					
	FZ					
	ZC					
	ZE					
	ZF					
	ZZ					

L = система с двумя насосами

M = система с двумя насосами

Q = система с двумя насосами

S = система с резервным насосом

Z = система без насоса

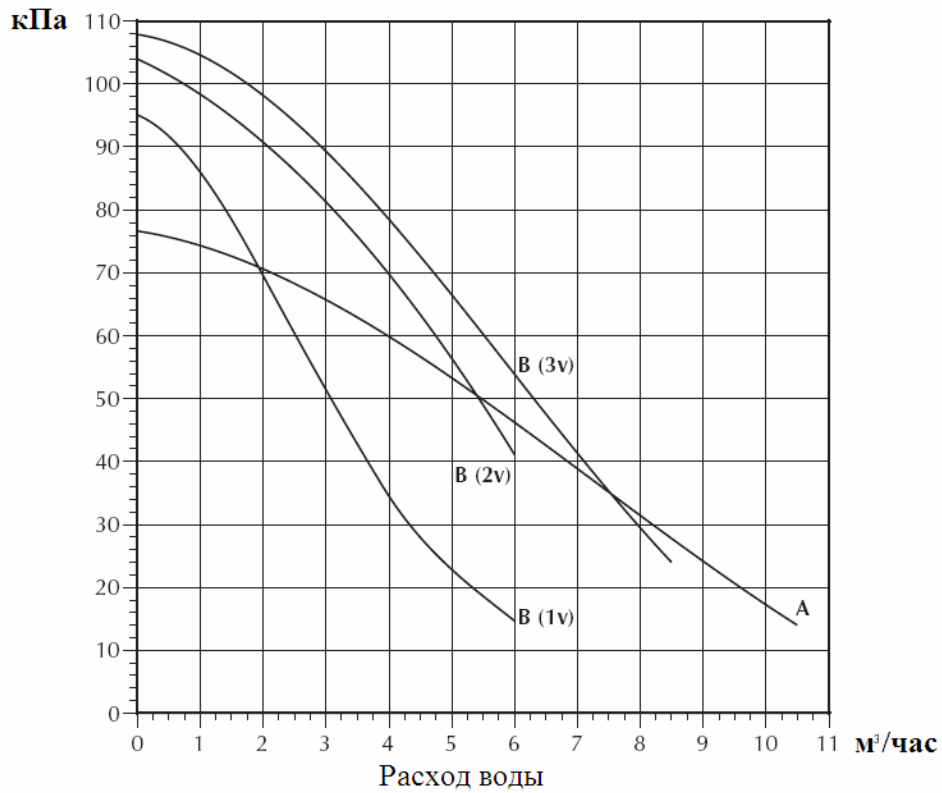
Первая буква = первичный контур

Вторая буква = вторичный контур

Возможны только указанные в таблице комбинации.

ДАВЛЕНИЕ НАПОРА

Таблица 1. Давление, развиваемое насосами.



Насосы A (односкоростной) и B3 с переключением скоростей (1V = минимальная, 2v = средняя, 3v = максимальная)

Таблица 2. Давление, развиваемое насосами.

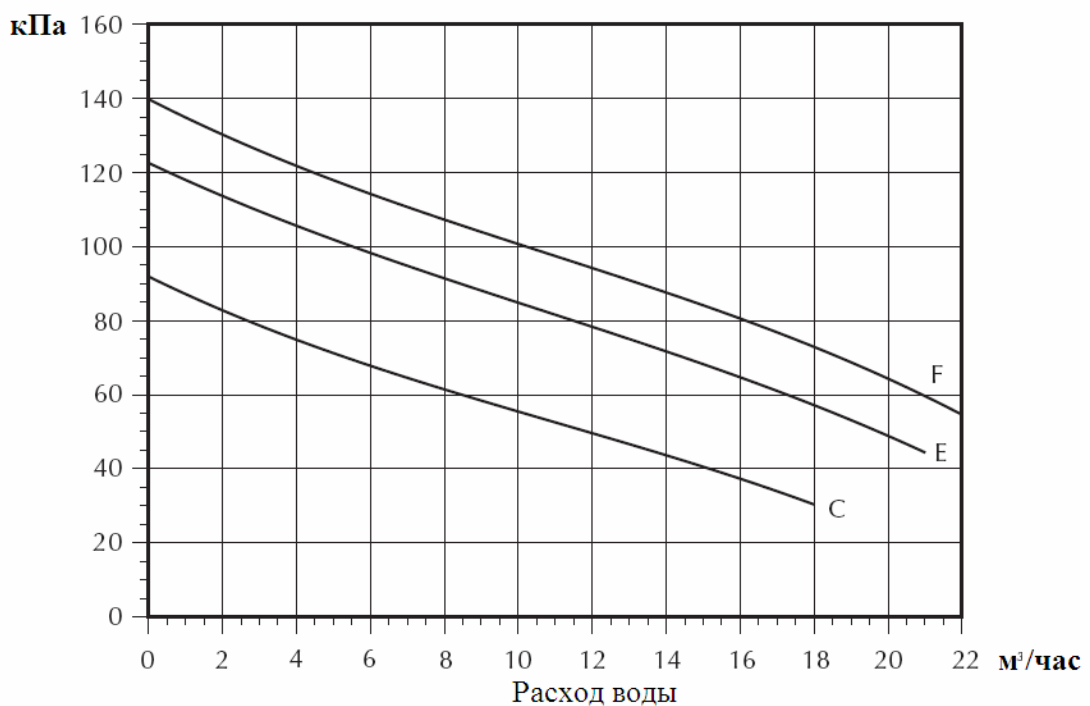


Таблица 3. Давление, развиваемое насосами.

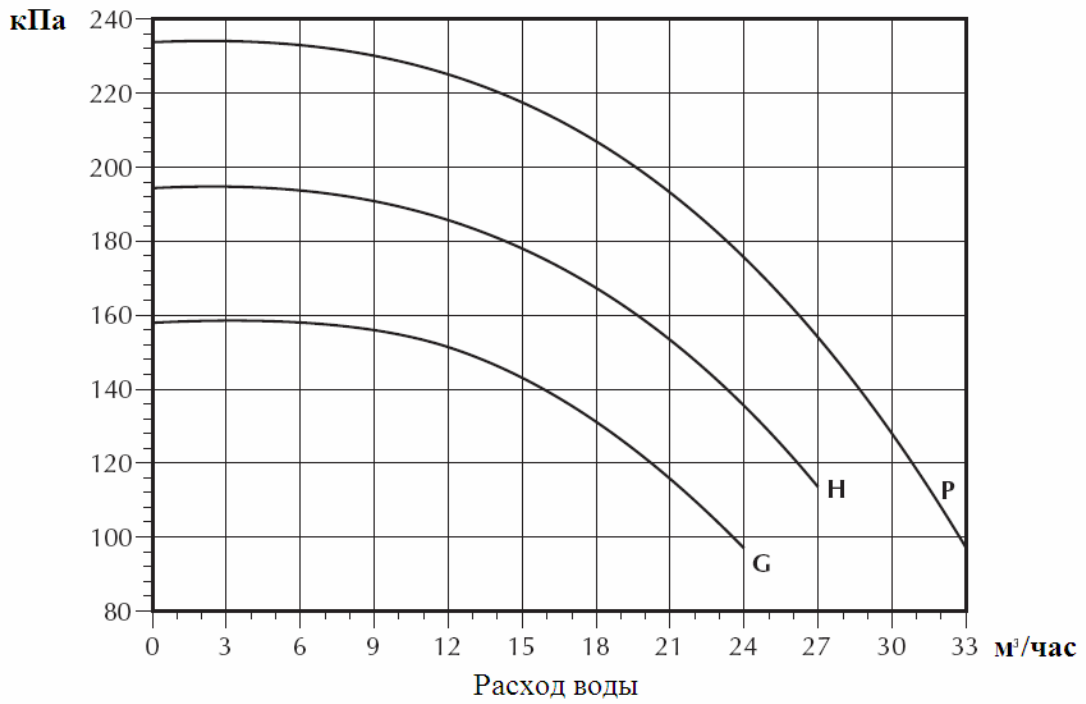
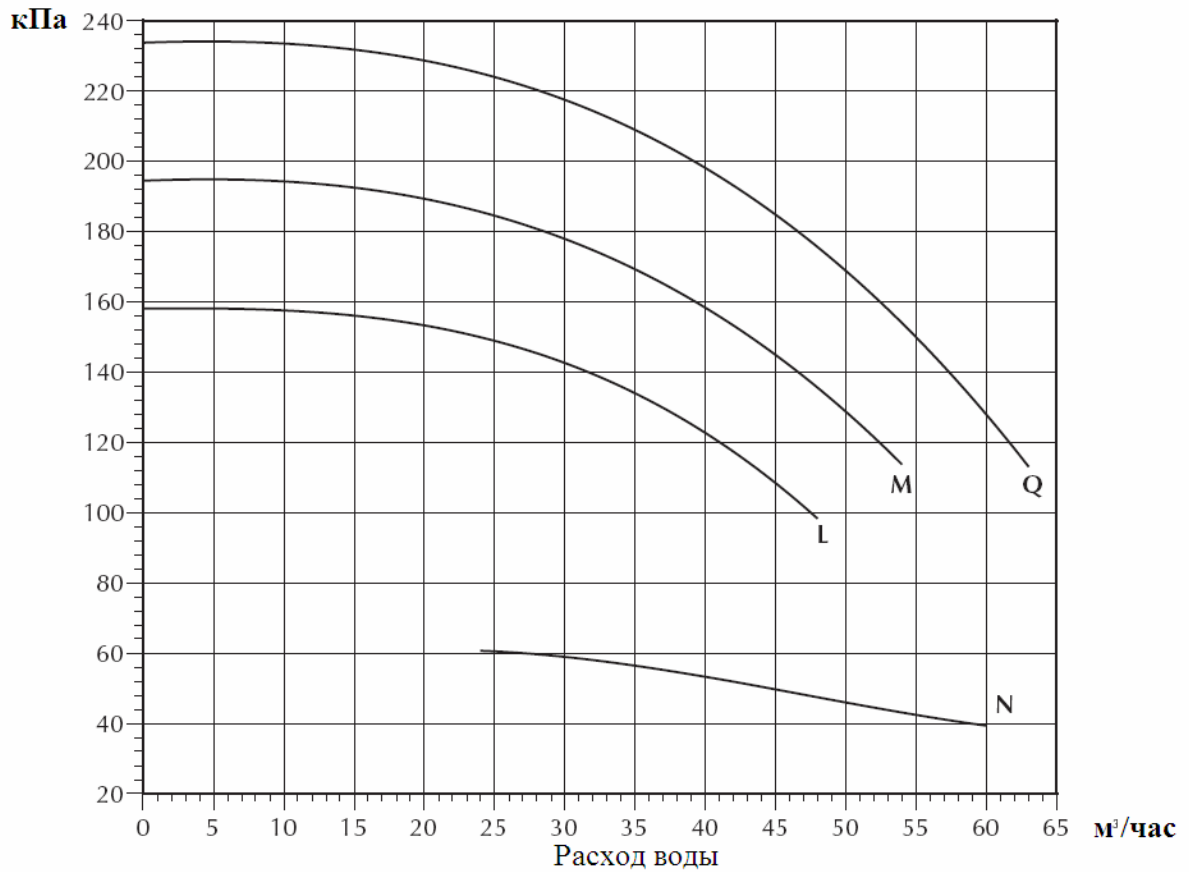
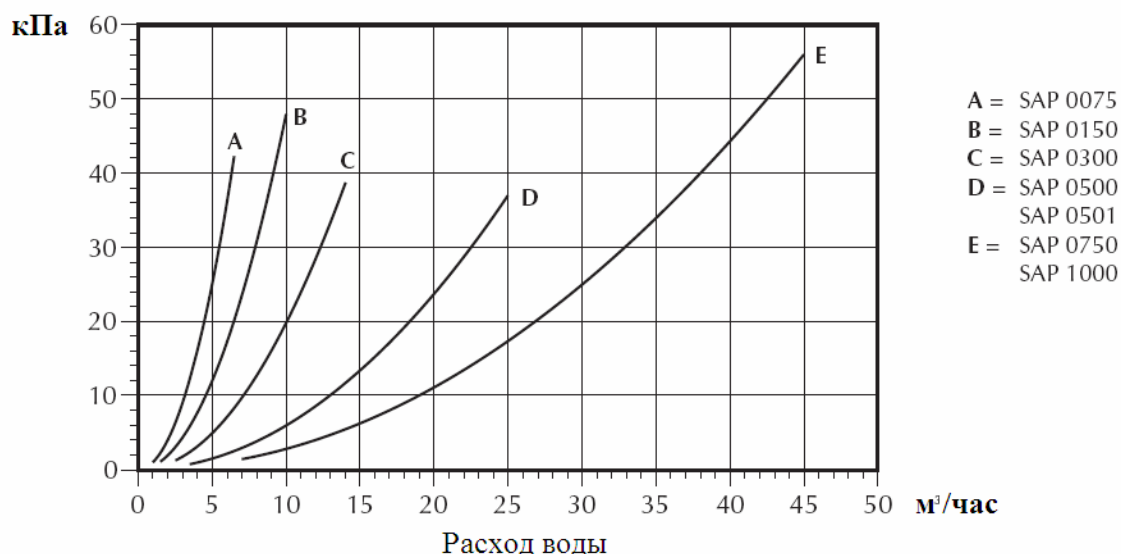


Таблица 4. Давление, развиваемое насосами.



ПАДЕНИЕ ДАВЛЕНИЯ

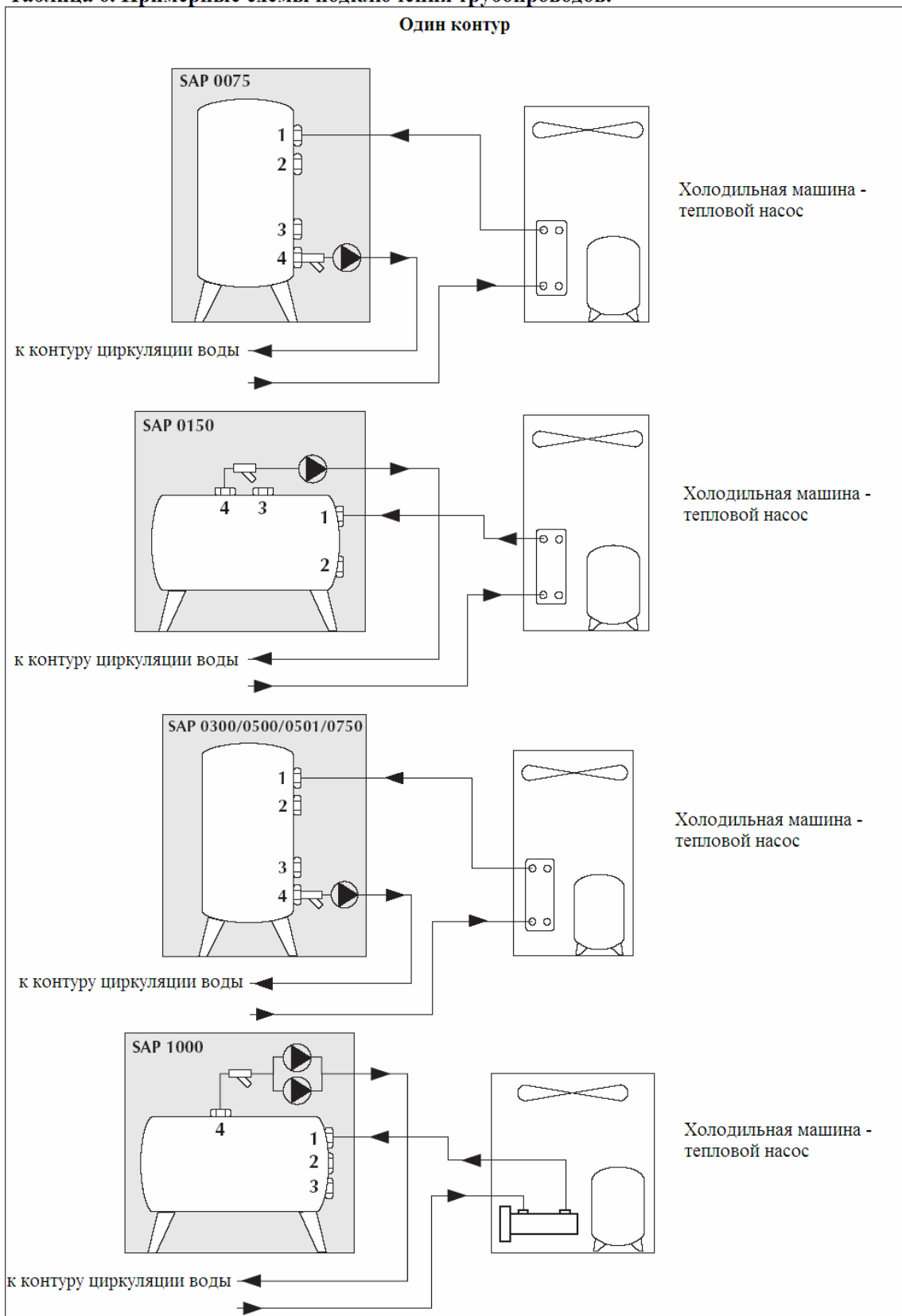
Таблица 5. Падение давления.



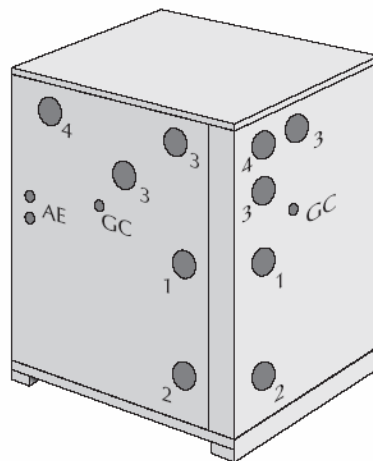
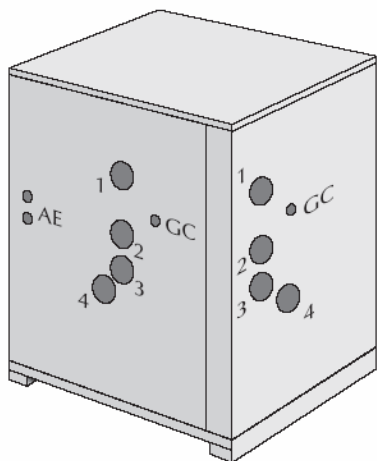
Приведенные значения падения давления относятся к наименее благоприятному случаю (включая падение давления на входе и выходе системы, в системе циркуляции, в фильтре и в иных устройствах). Только падение давления в фильтре составляет около 50% всех потерь. В случае двух контуров циркуляции насос, не подверженный падению давления в фильтре, выбирается, исходя из падения давления, равного половине значения, даваемого графиками. Расположение фильтра зависит от модели гидромодуля: в моделях SAP 0075 – 0150 фильтр расположен до насоса, нагнетающего воду во вторичный контур (см. Таблицу 6); в моделях SAP 0300 – 0500 – 0501 – 0750 – 1000 фильтр расположен до насоса контура циркуляции холодильной машины (см. Таблицы 7 и 8).

КОНФИГУРАЦИЯ КОНТУРОВ ЦИРКУЛЯЦИИ

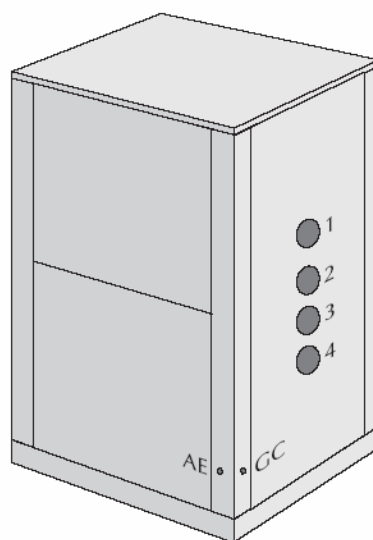
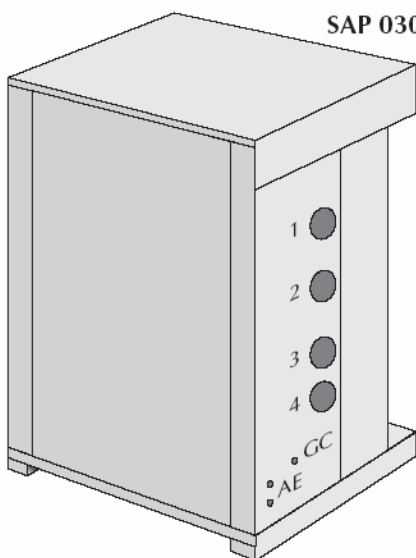
Таблица 6. Примерные схемы подключения трубопроводов.



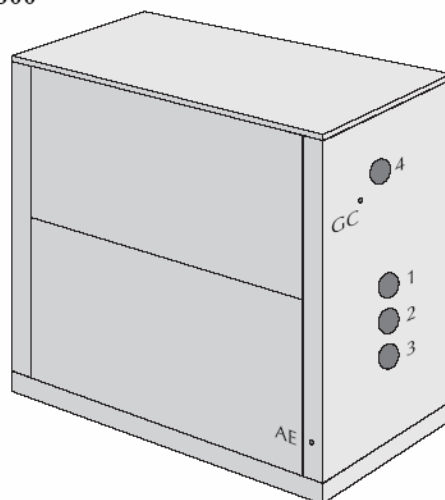
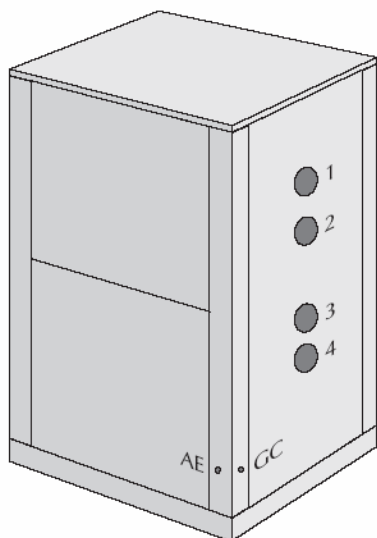
SAP 0075 SAP 0150



SAP 0300 - 0500 SAP 0501

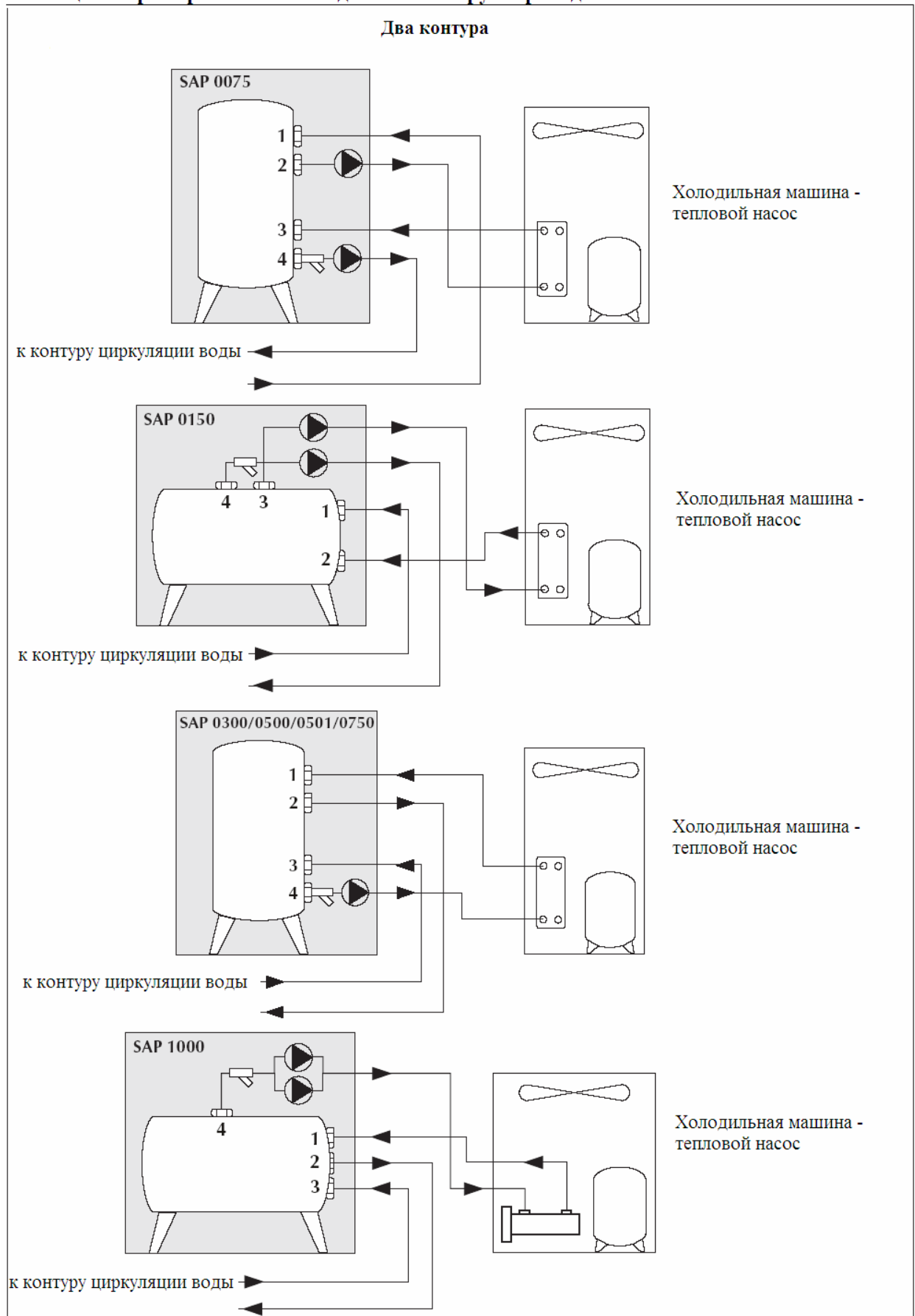


SAP 0750 SAP 1000

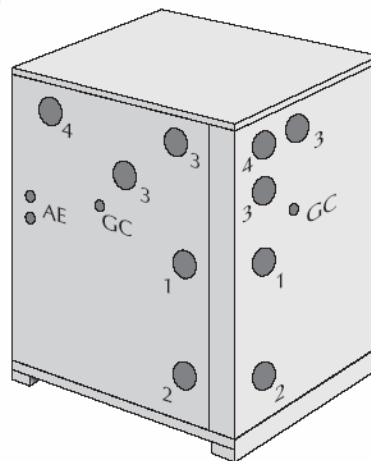
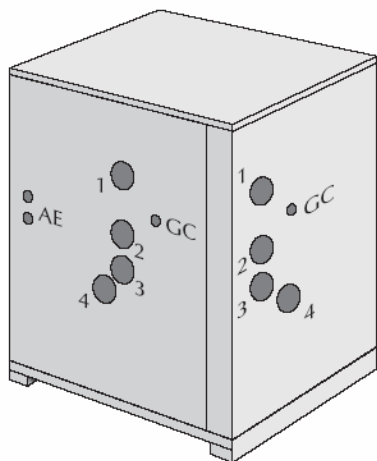


AE = электропитание
GC = подача воды

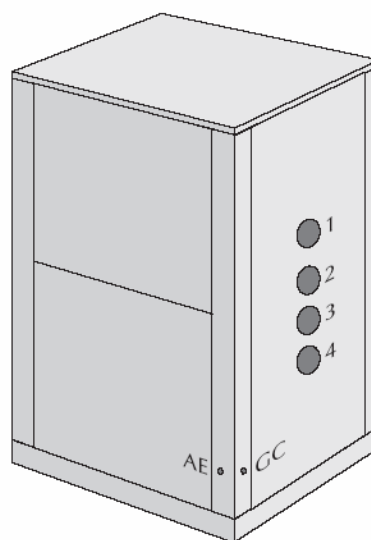
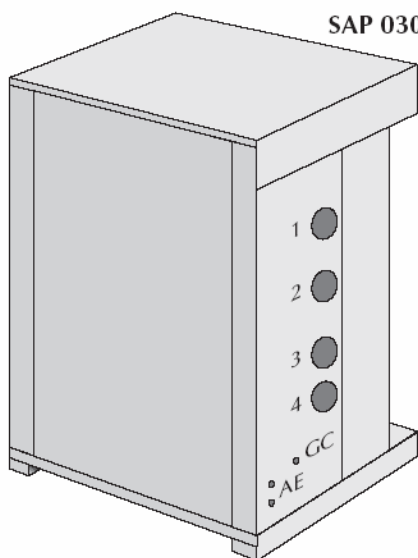
Таблица 7. Примерные схемы подключения трубопроводов.



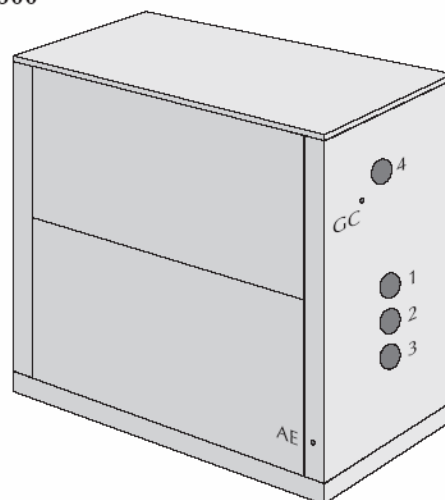
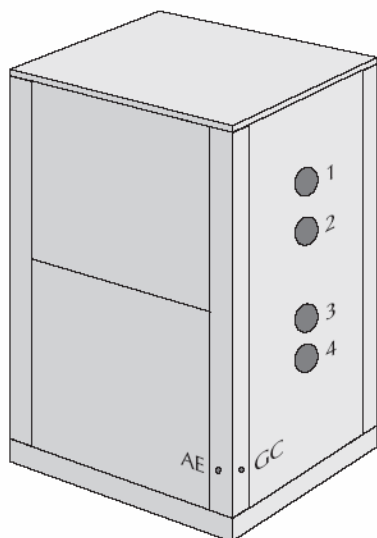
SAP 0075 SAP 0150



SAP 0300 - 0500 SAP 0501



SAP 0750 SAP 1000



AE = электропитание
GC = подача воды

МАКСИМАЛЬНАЯ ЕМКОСТЬ СИСТЕМЫ

В приводимой ниже таблице указаны значения максимальной емкости гидравлической системы (в литрах), совместимой со стандартными расширительными баками. Приведенные величины соответствуют трем значениям максимальной и минимальной температуры. Если при рабочих условиях эффективная емкость системы (включая накопительный бак) превосходит указанную в таблице, необходим дополнительный расширительный бак с объемом, отвечающим реальной емкости системы. Нижняя часть таблицы относится к рабочим условиям, требующим применения раствора гликоля. Соответствующие значения получаются умножением номинальных значений, указанных в Таблице С, на поправочные множители, содержащиеся в нижней таблице.

Таблица С

Модель	Тип системы (Таб. D)					
	A (H = 30 м)	A (H = 25 м)	A (H = 20 м)	A (H = 15 м)	B	
SAP 0075	(1)	411	485	556	631	670
	(2)	185	218	250	283	301
	(3)	96	114	130	148	157
SAP 0150	(1)	617	727	834	946	1006
	(2)	277	326	375	425	452
	(3)	145	170	196	222	236
SAP 0300	(1)	926	1090	1251	1419	1509
	(2)	416	490	562	637	678
	(3)	217	256	293	333	354
SAP 0500	(1)	1234	1454	1669	1893	2011
	(2)	554	653	749	850	903
	(3)	289	341	391	444	471
SAP 0501	(1)	1234	1454	1669	1893	2011
	(2)	554	653	749	850	903
	(3)	289	341	391	444	471
SAP 0750	(1)	1851	2181	2503	2839	3017
	(2)	831	979	1124	1275	1355
	(3)	434	511	587	665	707
SAP 1000	(1)	1851	2181	2503	2839	3017
	(2)	831	979	1124	1275	1355
	(3)	434	511	587	665	707

(1) Охлаждение:
максимальная и минимальная температура воды
40 °C и 4 °C соответственно.

(2) Нагрев (тепловые насосы):
максимальная и минимальная температура воды
60 °C и 4 °C соответственно.

(3) Нагрев (бойлер):
максимальная и минимальная температура воды
85 °C и 4 °C соответственно.

Концентрация гликоля	Температура воды °C		Поправочный множитель	Номинальные условия
	максимальная	минимальная		
10%	40	-2	0,581	(1)
10%	60	-2	0,748	(2)
10%	85	-2	0,861	(3)
20%	40	-6	0,551	(1)
20%	60	-6	0,706	(2)
20%	85	-6	0,815	(3)
35%	40	-6	0,516	(1)
35%	60	-6	0,667	(2)
35%	85	-6	0,776	(3)

НАДДУВ РАСШИРИТЕЛЬНОГО БАКА

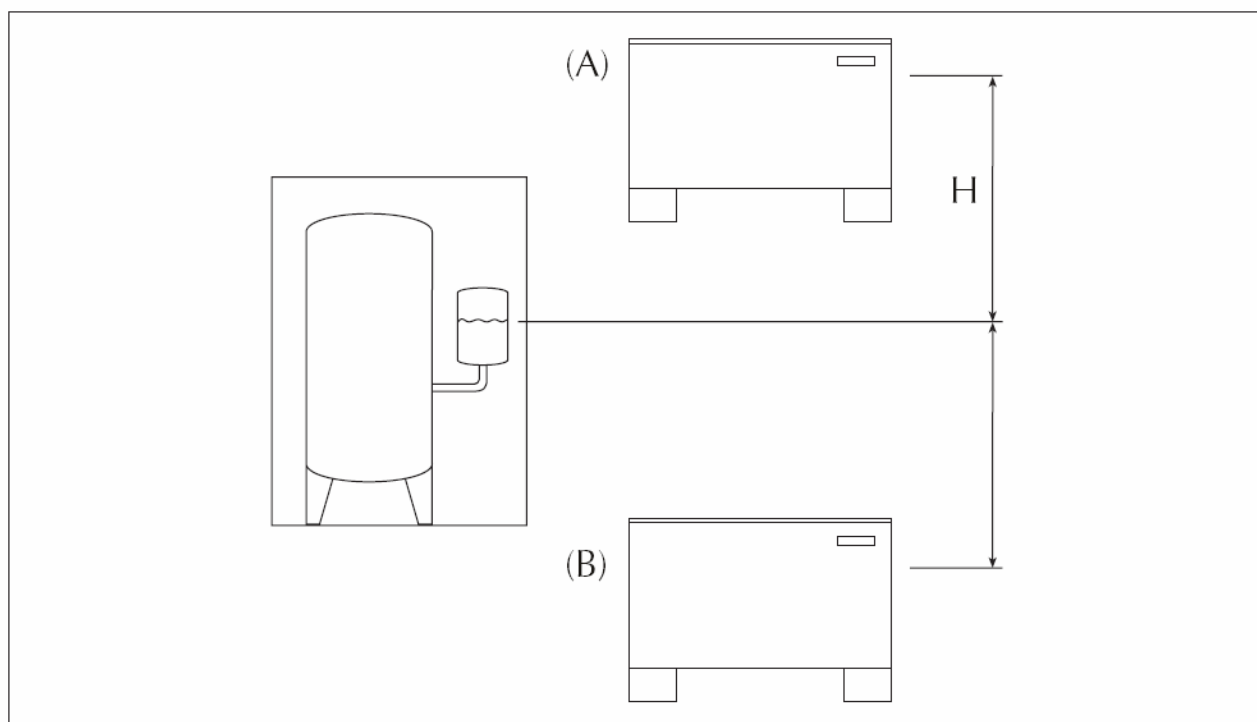
Стандартное давление наддува расширительного бака составляет 1,5 бар. Необходимое значение давления наддува определяется максимальным перепадом высот в системе (см. рисунок). Максимальное значение давления составляет 6 бар. Давление наддува в системах разного типа принимает следующие значения:

- системы типа А = $H \text{ (м)} / 10,2 + 0,3$;
- системы типа В = достаточно стандартного значения давления.

Если расчет дает значение, меньшее стандартного (1,5 бар), то никаких изменений не требуется. **Убедитесь, что компоненты контура, расположенные на нижнем уровне, способны выдержать полное давление воды в контуре.**

Наддув расширительного бака							
	А (H = 30 м)	А (H = 25 м)	А (H = 20 м)	А (H = 15 м)	А (H = 10 м)	А (H = 5 м)	В
бар	3,2	2,7	2,2	1,7	-	-	-

В системах типов В или А (с перепадом высот 12,25 м или менее) стандартное значение давления (1,5 бара) не требует изменения.

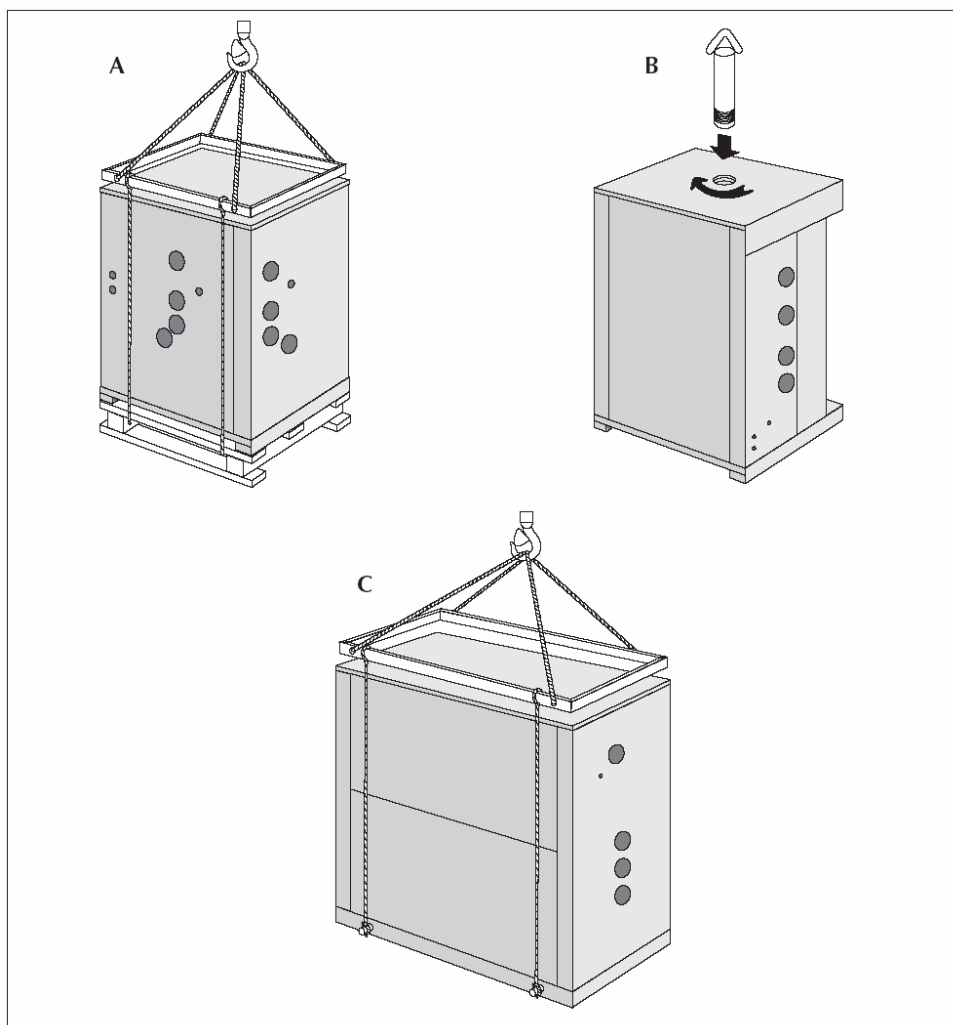


УСТАНОВОЧНЫЕ ОПЕРАЦИИ

ТРАНСПОРТИРОВКА

При транспортировке и подъеме гидромодулей SAP 0075 – 0150, SAP 0300 – 0500 – 0501 - 0750 и SAP 1000 следует руководствоваться приведенными ниже рисунками А, В и С соответственно. Подъемная скоба (рис. В) входит в комплект поставки гидромодуля.

При подъемных операциях накопительный бак не должен быть наполнен водой.



МЕСТО УСТАНОВКИ

Гидромодуль может устанавливаться как внутри, так и вне помещения. В последнем случае не требуется никаких защитных сооружений. Место установки выбирается так, чтобы по периметру системы оставалось свободное пространство, необходимое для технического обслуживания и ремонта (см. ниже). **Убедитесь, что основание, на котором предполагается установить гидромодуль, может выдержать вес системы с наполненным баком.**

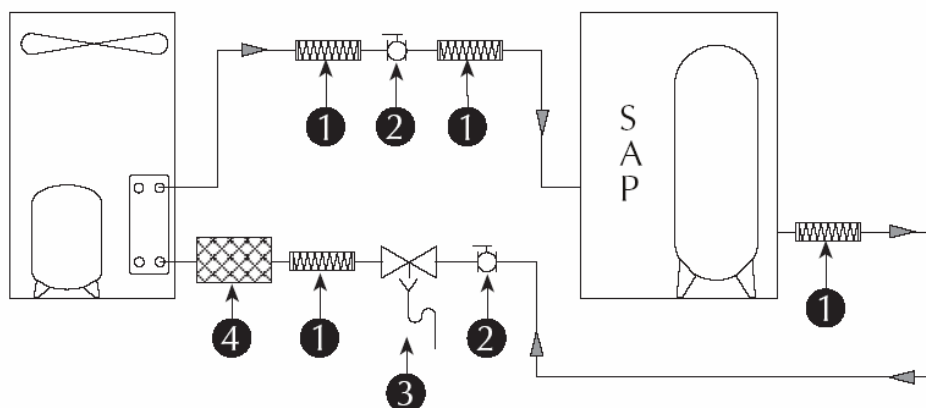
ПОДКЛЮЧЕНИЕ ТРУБОПРОВОДОВ

В Таблицах 6, 7 и 8 приведены некоторые возможные конфигурации контуров циркуляции. Диаметр соединительных труб указан на схемах с размерами гидромодулей.

Рекомендуется применение следующих элементов гидравлического контура:

- гибкие соединительные элементы, способные выдержать давление в системе и снижающие уровень вибраций трубопроводов (1);
- перекрываемые вручную запорные вентили между гидромодулем и контуром циркуляции, упрощающие техническое обслуживание системы и исключающие необходимость полного слива воды (2);
- дренажный вентиль, расположенный в нижней части системы и служащий для слива воды во время простоя гидромодуля (например, в зимний период) (3);
- водяной фильтр (4).

Пример возможной конфигурации системы



ЭЛЕКТРОМОНТАЖНЫЕ РАБОТЫ

Гидромодули поставляются с полностью готовой к эксплуатации внутренней проводкой. Для запуска системы к ней достаточно подключить линию питания (напряжение 230 В, однофазное, 50 Гц), оборудованную защитными устройствами и размыкателем цепи (это может быть обычный сетевой тумблер – см. электросхемы, приводимые ниже). Если гидромодуль подключается к холодильной машине, производимой компанией AERMES, то на печатной плате холодильной машины можно установить командное устройство MPO (230 В, 50 Гц). Все электромонтажные работы должны соответствовать действующим правилам техники безопасности.

ТЕХНИЧЕСКОЕ ОБСЛУЖИВАНИЕ

Для повышения эффективности работы гидромодуля следует периодически производить очистку сетчатого фильтра.

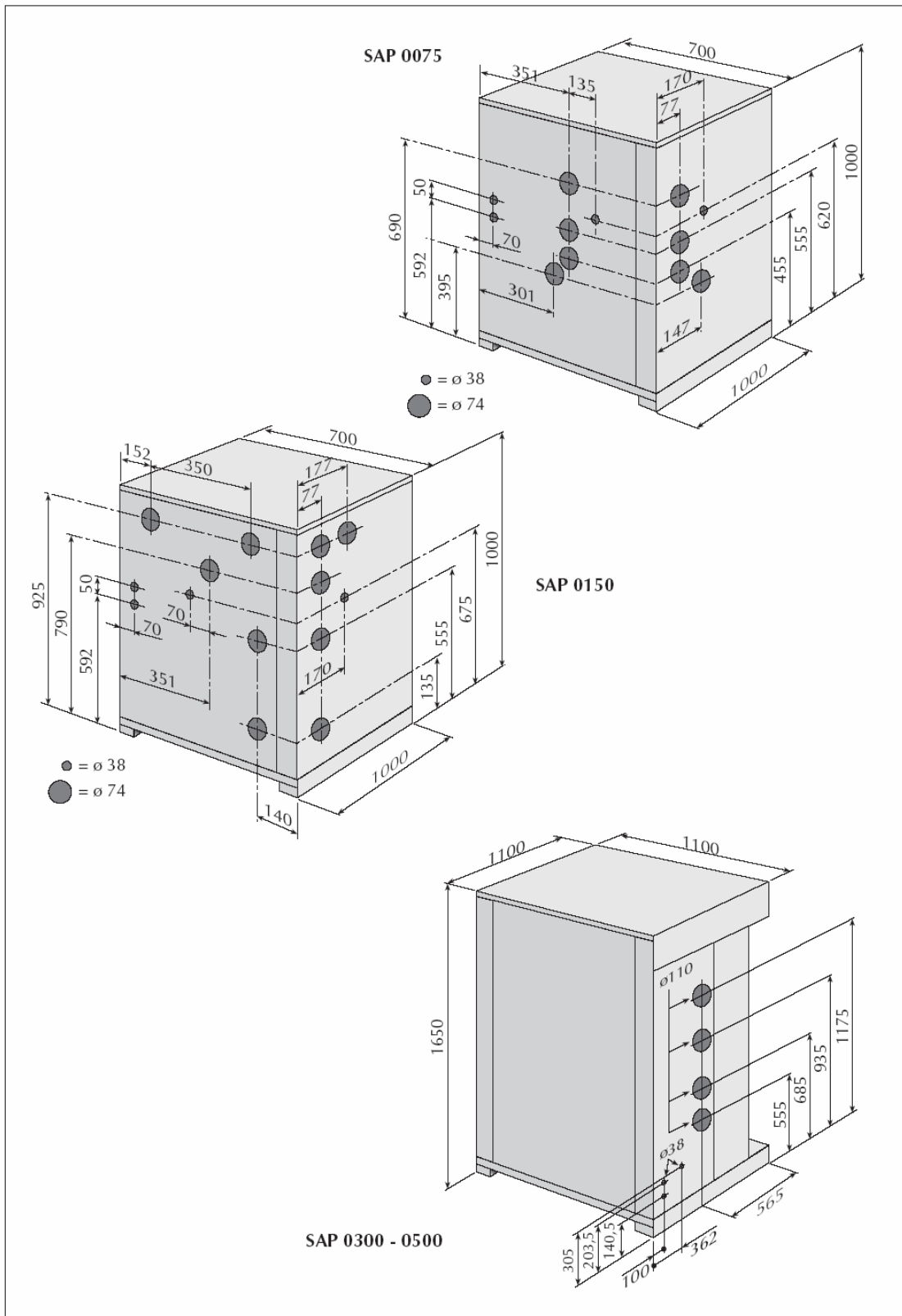
ЭКСПЛУАТАЦИЯ ГИДРОМОДУЛЯ

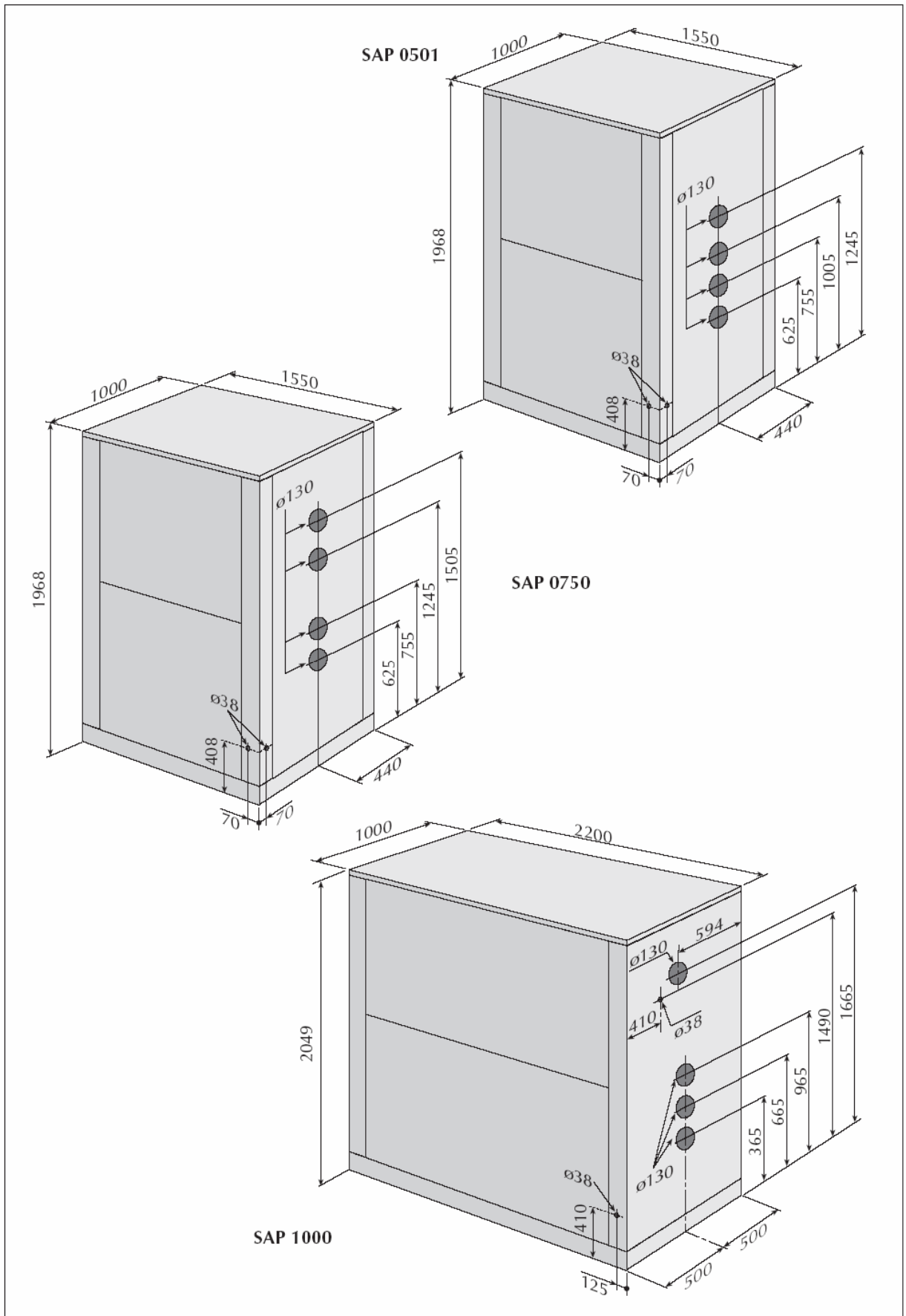
Если система не эксплуатируется в зимний период, вода в накопительном баке и трубопроводах может замерзнуть, что может привести к полному выходу системы из строя. Имеется несколько способов предотвращения таких поломок.

- Можно полностью слить воду из системы в конце сезона, а в начале следующего сезона снова заполнить ее водой. Для этого в контуре циркуляции должен быть снабжен сливным отверстием. **В нижней части накопительного бака также находится сливное отверстие. Кроме того, имеются два вентиля – воздушный и сливной, расположенные в районе крыльчатки насоса (теплоизоляционное покрытие насоса может закрывать эти вентили).**
- В контур циркуляции можно залить раствор гликоля, концентрация которого определяется минимально возможной температурой наружного воздуха.
- Водяной бак может быть снабжен электронагревателем (поставляемым как дополнительное оборудование). Электропитание нагревателя не должно отключаться в течение всего холодного периода.

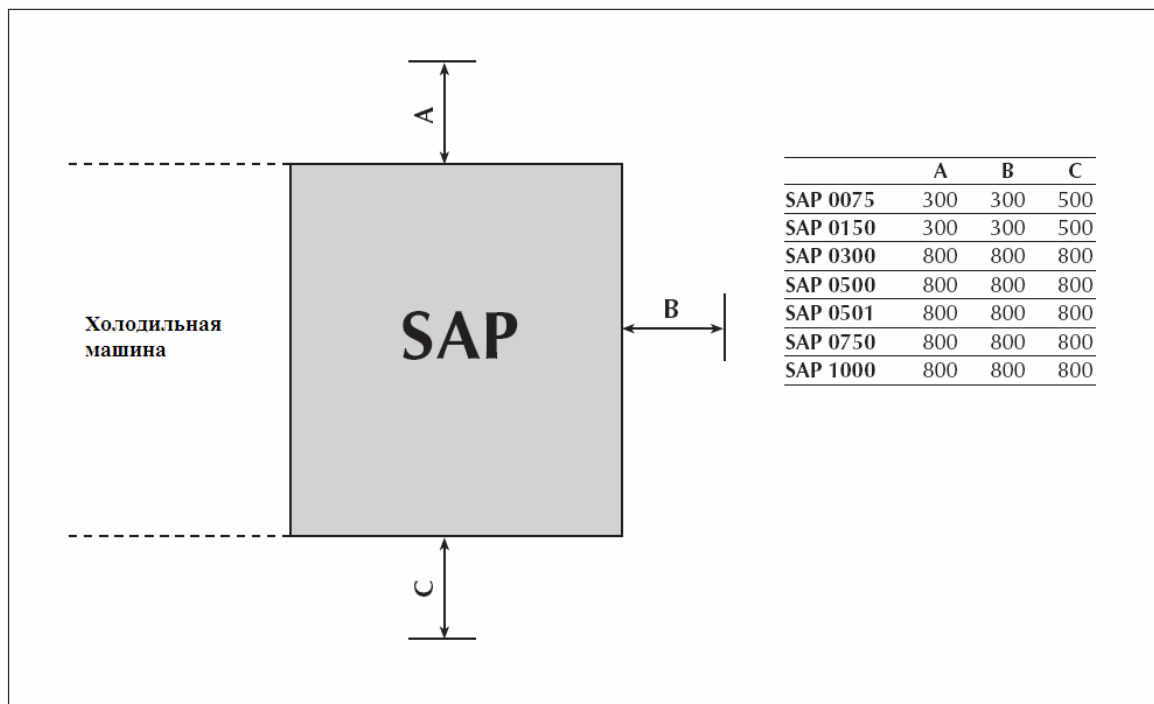
РАЗМЕРЫ

(все размеры указаны в мм)

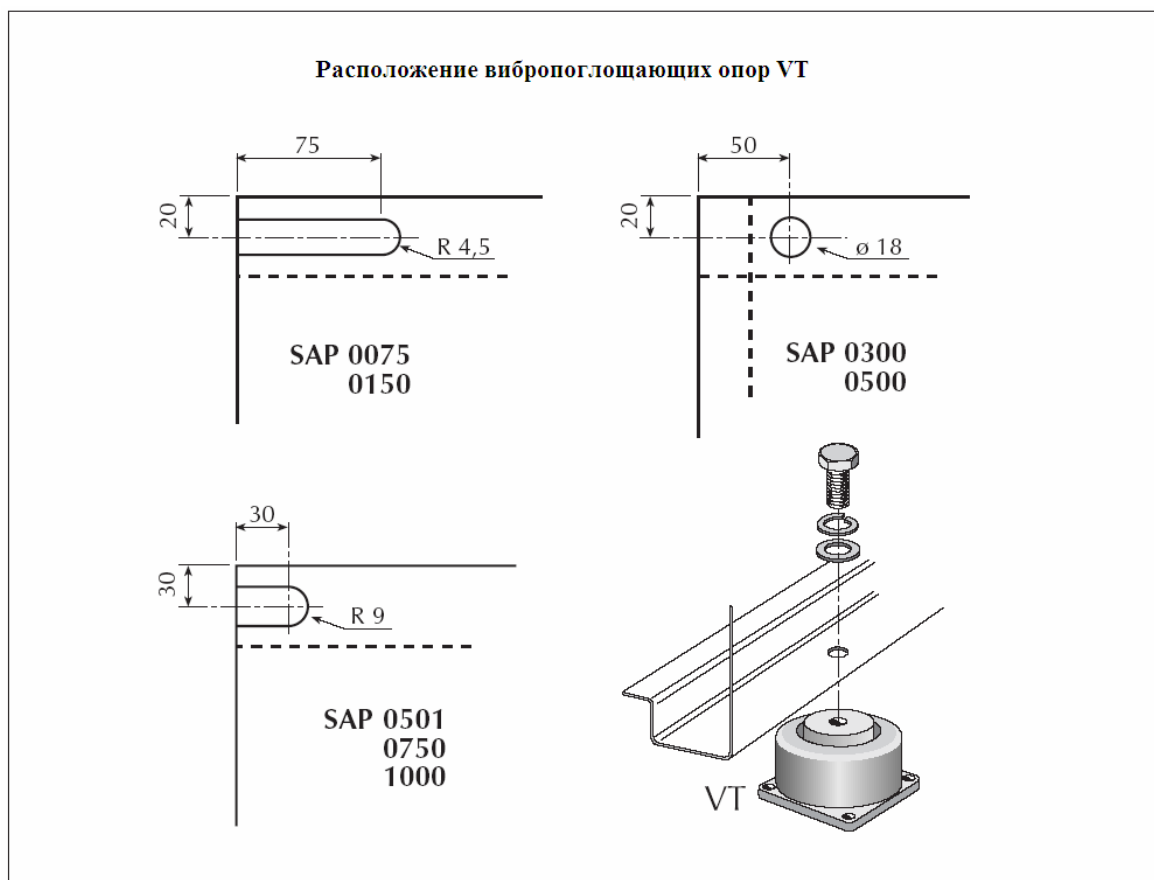




МИНИМАЛЬНОЕ СВОБОДНОЕ ПРОСТРАНСТВО



ДОПОЛНИТЕЛЬНОЕ ОБОРУДОВАНИЕ



ЭЛЕКТРИЧЕСКИЕ СХЕМЫ

ОБОЗНАЧЕНИЯ НА СХЕМАХ

СРО = контактор насоса

IG = сетевой тумблер

IL = размыкатель цепи

МРО = мотор насоса

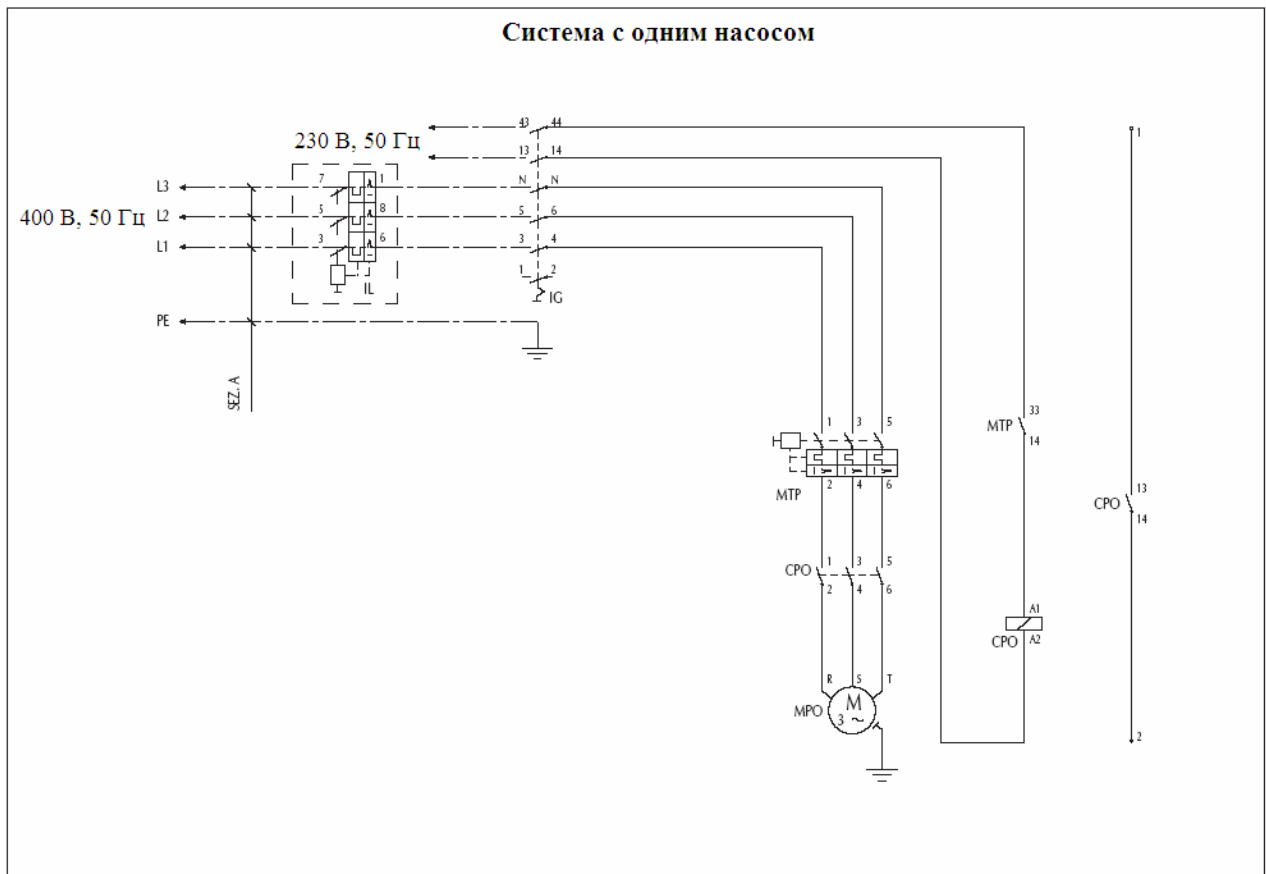
МТР = термоманитный размыкатель цепи насоса

N = нейтральная шина

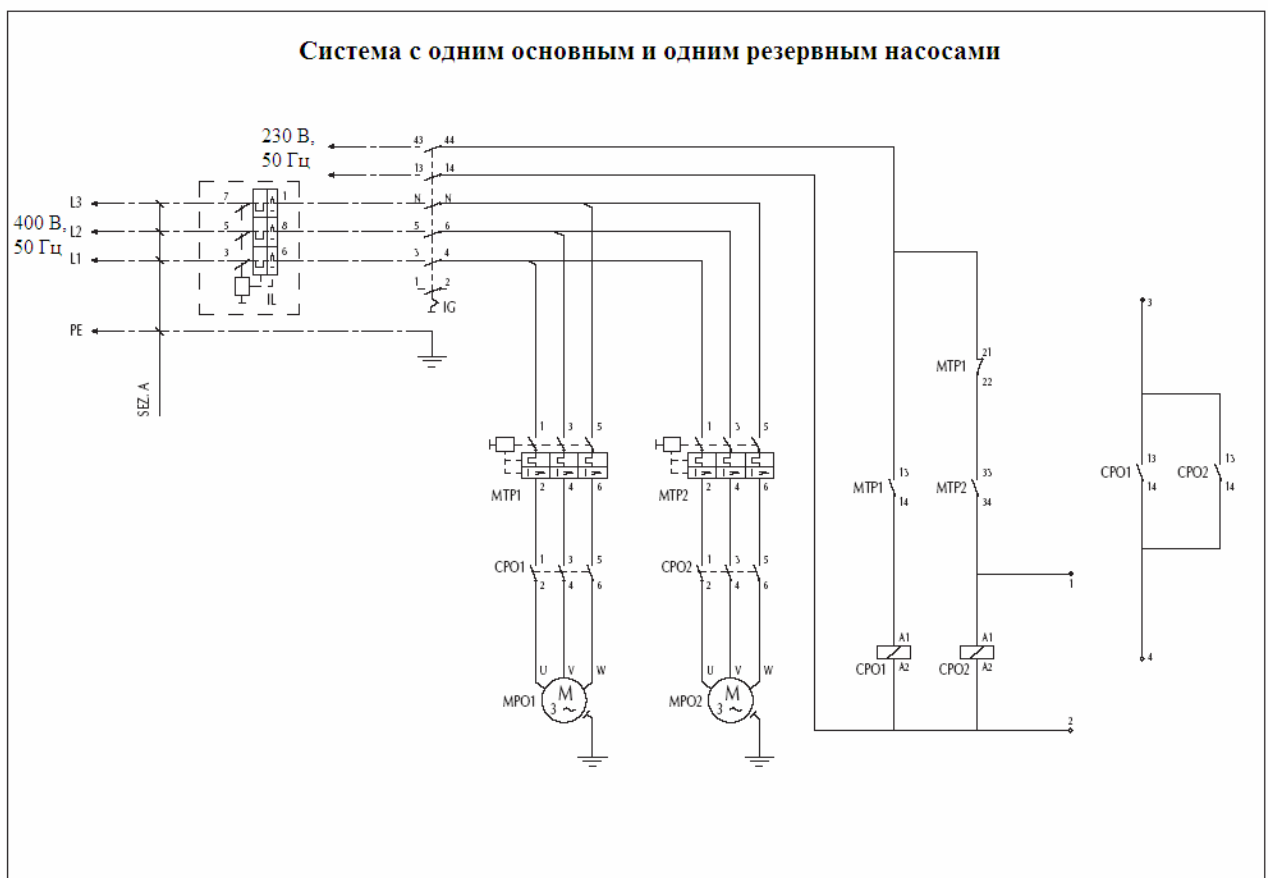
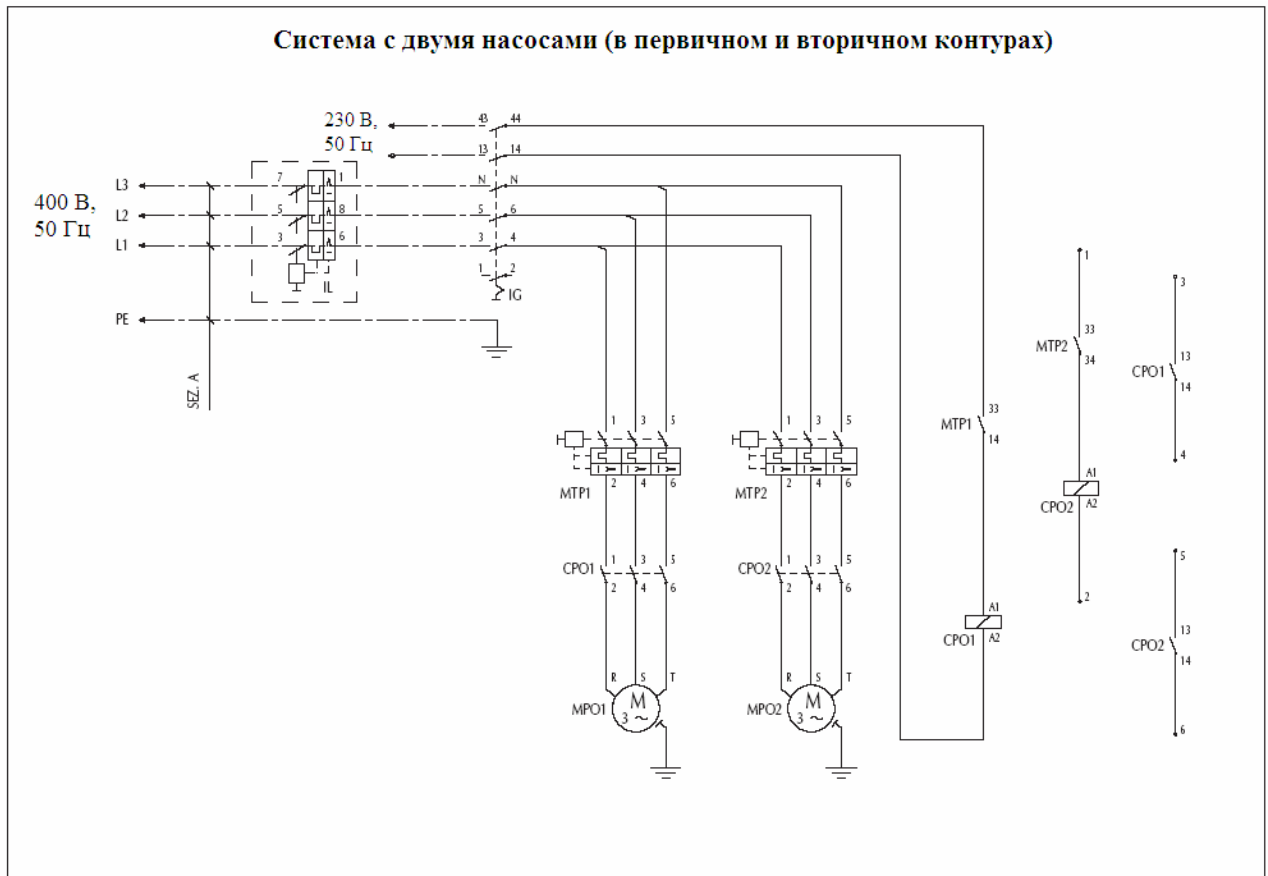
— = кабельные линии, прокладываемые на месте установки

□ = компоненты, не входящие в комплект поставки

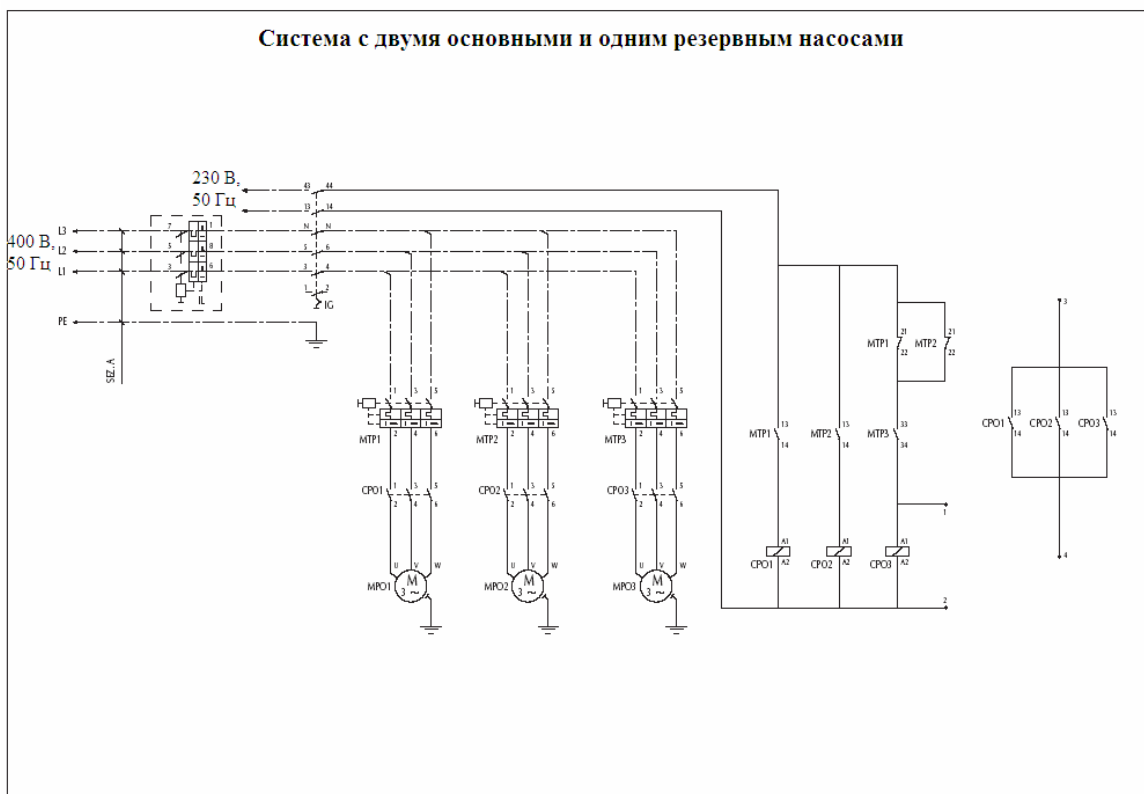
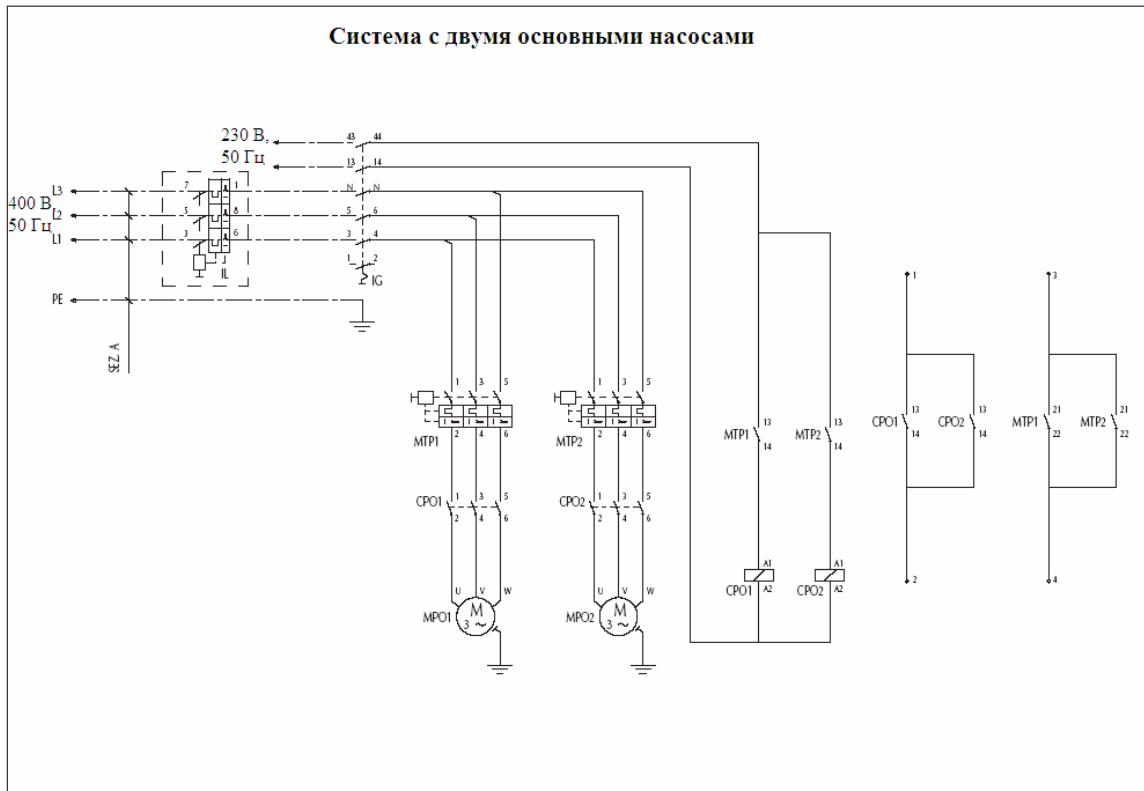
Сечение жил кабелей и мощность размыкателя цепи IL выбираются в соответствии с максимальной потребляемой мощностью системы (см. Таблицы А и В).



В процессе модернизации оборудования электрические схемы могут претерпеть изменения, поэтому следует руководствоваться схемами, поставляемыми вместе с гидромодулями.



В процессе модернизации оборудования электрические схемы могут претерпеть изменения, поэтому следует руководствоваться схемами, поставляемыми вместе с гидромодулями.



В процессе модернизации оборудования электрические схемы могут претерпеть изменения, поэтому следует руководствоваться схемами, поставляемыми вместе с гидромодулями.

Технические характеристики, приведенные в настоящей брошюре, являются ориентировочными. Компания AERMES оставляет за собой право вносить изменения, необходимые для улучшения характеристик оборудования.