



УСТАНОВКИ КОНДИЦИОНИРОВАНИЯ ВОЗДУХА

Производительность по расходу воздуха от 2300 до 23000 м³/ч

РУКОВОДСТВО ПО ПОДБОРУ, МОНТАЖУ, ЭКСПЛУАТАЦИИ И ТЕХНИЧЕСКОМУ ОБСЛУЖИВАНИЮ

TN



EN

Содержание

Общие нормы.....	4
Описание установки	5
Описание компонентов.....	5
КОДОВОЕ ОБОЗНАЧЕНИЕ МОДЕЛИ	6
ДОПОЛНИТЕЛЬНОЕ ОБОРУДОВАНИЕ	7
Совместимость дополнительного оборудования	8
Номинальные технические характеристики	10
Номинальные технические характеристики	11
Звуковая мощность на выходе вентилятора (дБ).....	12
Звуковая мощность на всасывании вентилятора (дБ).....	13
Характеристические кривые вентиляции	14
Пределы эксплуатации	23
Пределы эксплуатации	23
РУКОВОДСТВО ПО МОНТАЖУ, ЭКСПЛУАТАЦИИ И ТЕХНИЧЕСКОМУ ОБСЛУЖИВАНИЮ	40
- Общие требования техники безопасности	40
Правила обращения с оборудованием.....	41
Минимально необходимое рабочее пространство	41
Изменение конфигурации рамы	42
- Снятие и сборка панелей.....	42
- Вырезание отверстий в панелях	42
- Изменение направления выходного потока вентилятора.....	43
- Изменение вертикальной – горизонтальной или правой – левой конфигурации	45
Установка второго теплообменника	47
Соединение базового устройства и дополнительных модулей.....	48
Установка водонепроницаемой крыши (дополнительное оборудование).....	48
Установка опор (дополнительное оборудование)	49
Соединения	50
- Аэродинамические соединения	50
- Гидравлические соединения: отвод конденсата	50
- Подсоединение водяных теплообменников.....	51
- Электрические соединения: система заземления.....	51
- Подключение к сети питания	51
- Электрические соединения: электромоторы.....	51
Первый запуск	52
Техническое обслуживание.....	52
- Плановое техническое обслуживание	52
- Техническое обслуживание вентиляторов	52
- Техническое обслуживание теплообменников	52
- Снятие и техническое обслуживание плоских фильтров (стандартная комплектация).....	52
- Снятие и техническое обслуживание карманных фильтров F7 (дополнитель- ное оборудование).....	53
- Замена электромотора	54
- Центрирование шкивов	55
- Замена приводного ремня	55
- Проверка натяжения ремня.....	55
- ПЕРИОДИЧНОСТЬ КОНТРОЛЯ	56
Поиск и устранение неисправностей.....	56
Утилизация оборудования.....	56
Размеры установки (вертикальная конфигурация)	57
Поиск и устранение неисправностей.....	58

Общие нормы



Настоящее Руководство является неотъемлемой частью документации, прилагаемой к установке.

Его следует хранить для последующего использования.

Руководство должно находиться рядом с установкой в течение всего срока службы аппарата.

Настоящее Руководство определяет назначение оборудования и устанавливает правила монтажа и предельные условия эксплуатации.

- В настоящем Руководстве приводятся все инструкции по установке, эксплуатации и техническому обслуживанию данного оборудования, а также основные меры техники безопасности.
- Перед установкой, запуском, использованием, техническим обслуживанием и очисткой оборудования следует внимательно и в полном объеме прочитать всю информацию, содержащуюся в настоящем Руководстве. Необходимо обратить особое внимание на правила эксплуатации, описание которых сопровождается словами «ОПАСНО» или «ОСТОРОЖНО», так как в результате их несоблюдения может быть повреждено оборудование, нанесен ущерб имуществу и причинен вред здоровью людей.
- В случае возникновения нарушений, не описанных в настоящем Руководстве, следует обращаться в местную службу послепродажного сервиса.
- Компания AERMEC S.p.A. не несет ответственности за любые повреждения, возникающие в результате неправильного использования установки, или неполного или невнимательного изучения информации, содержащейся в настоящем Руководстве.
- Установка и техническое обслуживание оборудования должны выполняться подготовленным, квалифицированным персоналом в соответствии с требованиями, установленными законами 46/90 и/или DPR 380/2001 и предъявляемыми к электрическому/электронному оборудованию и установкам кондиционирования воздуха, с последующей регистрацией в местной ТОРГОВОЙ ПАЛАТЕ. В противном случае компания AERMEC S.p.A. снимает с себя всякую ответственность за безопасность данного изделия.

ПРОИЗВОДИТЕЛЬ НЕ НЕСЕТ ОТВЕТСТВЕННОСТИ ЗА ПОВРЕЖДЕНИЕ ИМУЩЕСТВА, ПРИЧИНЕНИЕ ВРЕДА ЗДОРОВЬЮ ЛЮДЕЙ ИЛИ ЖИВОТНЫХ, ВЫЗВАННЫЕ НЕСОБЛЮДЕНИЕМ УКАЗАНИЙ И ПРАВИЛ, ПРИВЕДЕННЫХ В НАСТОЯЩЕМ РУКОВОДСТВЕ.

Несмотря на то, что на стадии проектирования установки TN была проведена соответствующая оценка рисков, следует обращать ВНИМАНИЕ на пиктограммы, размещенные на установке. Они призваны помочь понять содержание Руководства, привлекая внимание читателя к опасным ситуациям, которые невозможно устранить или в достаточной степени ограничить соблюдением мер безопасности и использованием средств защиты.



ЗНАК «ОБЩАЯ ОПАСНОСТЬ»

Строго соблюдать все указания, приведенные рядом с этой пиктограммой. Их невыполнение может привести к возникновению опасных ситуаций с вероятностью травмирования операторов и пользователей оборудования.



ЗНАК «ОПАСНОЕ НАПРЯЖЕНИЕ»

Строго соблюдать все указания, приведенные рядом с этой пиктограммой. Этот знак указывает на компоненты оборудования, или, в настоящем Руководстве, определяет зоны, в которых может возникать риск поражения электрическим током.



ЗНАК «ОБЩЕЕ ПРЕДУПРЕЖДЕНИЕ»

Строго соблюдать все указания, приведенные рядом с этой пиктограммой, которые ограничивают определенные действия с целью повышения безопасности оператора.

ОСНОВНЫЕ ГАРАНТИЙНЫЕ УСЛОВИЯ

- Гарантия не включает плату за повреждения, вызванные неправильным монтажом установки, выполненным монтажной организацией.
- Гарантия не включает оплату за повреждения, вызванные неправильной эксплуатацией установки пользователем.
- Производитель не несет ответственности за несчастные случаи, которые могут произойти с монтажниками или пользователями оборудования из-за неправильного монтажа или эксплуатации установки.
- Установка оборудования должна быть выполнена таким образом, чтобы обеспечивался доступ к нему для проведения технического обслуживания и/или ремонта.
- Гарантия не предусматривает возмещение расходов на поворотные лестницы, строительные леса или другое подъемное оборудование, необходимое для выполнения операций в рамках гарантии.

Гарантия становится недействительной в следующих случаях:

- техническое обслуживание или ремонт были выполнены персоналом или компанией, не имеющими разрешения на проведение таких работ;
- ремонт или модификация установки были произведены с использованием неоригинальных запасных частей;
- не проводилось необходимое техническое обслуживание установки;
- не соблюдались инструкции, изложенные в настоящем Руководстве;
- в конструкцию установки были внесены неразрешенные изменения.

Примечание:

Производитель сохраняет за собой право осуществлять в любое время любые модификации для усовершенствования своей продукции без обязательного включения этих модификаций в ранее изготовленные машины, которые уже поставлены потребителям или находятся в производстве. Настоящие гарантийные условия подчиняются общим коммерческим условиям, действующим на момент окончательного согласования контракта.

Описание установки

Кондиционеры серии TN представляют собой альтернативу установкам обработки воздуха в диапазоне производи-

тельности от 2300 до 23000 м³/ч в тех случаях, когда требования к системе ограничиваются необходимостью



обеспечения очистки, охлаждения и/или нагрева воздуха в зданиях общественного, коммерческого или промышленного назначения, а также в гостиницах. Оборудование рассчитано на применение в системах небольшого и среднего размера. Установки можно монтировать как в горизонтальном, так и в вертикальном положении, что обеспечивает универсальность их применения. Устройства этого модельного ряда характеризуются компактностью, низким уровнем шума и широким выбором дополнительного оборудования. Помимо БАЗОВОЙ конфигурации может быть предложена также РАСШИРЕННАЯ модификация устройства, в которой обеспечивается повышенный напор вентилятора.

Описание компонентов

Корпус

Корпус кондиционеров серии TN имеет следующие отличительные особенности:

Корпус состоит из рамы, выполненной из алюминиевого профиля, и панелей слоистой структуры типа «сэндвич». Каждая панель включает: внутреннюю стенку из оцинкованного стального листа, наружную стенку также из оцинкованного стального листа с покрытием RAL 9002 и внутренний слой полиуретановой теплоизоляции плотностью 40 кг/м³ и толщиной 25 мм.

В панелях базового устройства и в панелях камеры сделаны прорезы для продельвания отверстий, предназначенных для вставления дополнительного оборудования. Крепление панелей с помощью крепежных планок (профилей) обеспечивает идеальное уплотнение между панелью и рамой и превращает установку и снятие панелей в чрезвычайно простую операцию.

Трехсторонние угловые соединительные элементы изготовлены из нейлона, армированного стекловолокном.

На обеих сторонах лотков для сбора конденсата, изготовленных из оцинкованной стали, имеются сливные патрубки

с резьбой. Поддон может использоваться при установке устройства как в горизонтальном, так и в вертикальном положении.

ВЕНТИЛЯТОРЫ

Используются вентиляторы центробежного типа, с двойным воздухозаборником и высокопроизводительными лопастями, имеющими наклон в переднюю сторону.

ЭЛЕКТРОМОТОРЫ:

Используются трехфазные асинхронные электромоторы закрытого исполнения, с наружной вентиляцией, с короткозамкнутым ротором, конфигурация В3 с горизонтальным расположением вала, соответствующие требованиям Международной электротехнической комиссии (МЭК), Итальянского электротехнического комитета (CEI) и стандартам UNEL (степень защиты IP55), односкоростные (4-полюсные).

ПРИВОД:

Используются шкивы с регулируемым диаметром для лучшей калибровки вентилятора и приводные ремни типа SPA или SPB. Статически и динамически сбалансированные шкивы оснащены коническими блокирующими втулками «Taperlock».

ВОДЯНЫЕ ТЕПЛООБМЕННИКИ

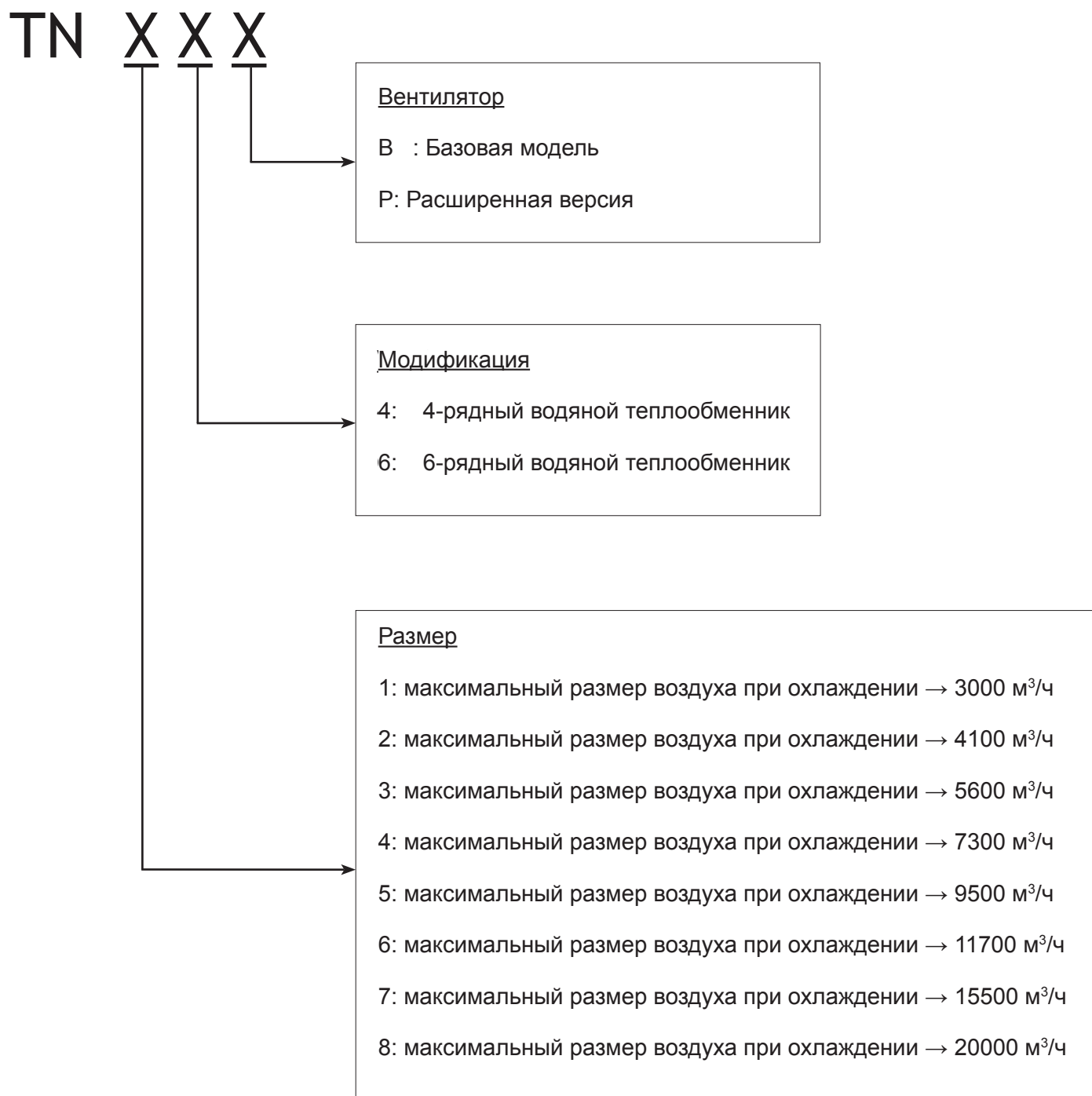
Изготовлены из медных трубок и алюминиевых пластин, закрепленных в местах механического расширения трубок; используется главный теплообменник, имеющий от 4 до 6 рядов и монтируемый в охлаждающих или нагревательных секциях, и вторичный теплообменник с 2,3 или 4 рядами, предназначенный только для нагревательных секций.

ФИЛЬТРЫ

Для очистки воздуха применяются синтетические фильтры, толщиной 50 мм, класса G4 (по стандарту EN 779), устанавливаемые в точке всасывания. Фильтры монтируются на направляющих в секции главного теплообменника. В случае необходимости их можно легко демонтировать для технического обслуживания и очистки.

Фильтры выдвигаются по направляющим и извлекаются через дверцу в панели с патрубками. В дополнительном оборудовании FTMXТ используются карманные фильтры со степенью фильтрации F7.

КОДОВОЕ ОБОЗНАЧЕНИЕ МОДЕЛИ



ДОПОЛНИТЕЛЬНОЕ ОБОРУДОВАНИЕ

- Камера PLxT

Состоит из панелей, в которых сделаны прорези для продельвания отверстий, предназначенных для установки дополнительного оборудования. Панели могут открываться на три стороны. Камера может использоваться как вход или выход установки. Совместима со следующим дополнительным оборудованием: GAxT, GMxT, SAxT и TPPLxT. В комплект камеры входят монтажные кронштейны и опоры (только для горизонтальной конфигурации).

- Карманный выходной фильтр вентиляторов FT7MxT F7

Карманные фильтры со степенью фильтрации F7, в состав которых входит камера, открывающаяся на две стороны. Фильтры могут быть установлены на выходе кондиционера. Совместимы со следующим дополнительным оборудованием: GMxT, SAxT and TPPxT. В комплект фильтров входят крепежные пластины и опоры (только для горизонтальной конфигурации).

- Двухрядный нагревательный теплообменник B2RxT для линий с 4 трубами

Располагается внутри кондиционера в основании оборудования за главным теплообменником. Изготовлен из медных трубок и алюминиевых пластин, закрепленных в местах механического расширения трубок.

- Трехрядный нагревательный теплообменник B3RxT для линий с 4 трубами

Располагается внутри кондиционера в основании оборудования за главным теплообменником. Изготовлен из медных трубок и алюминиевых пластин, закрепленных в местах механического расширения трубок.

- Четырехрядный нагревательный теплообменник B4RxT для линий с 4 трубами

Располагается внутри кондиционера в

основании оборудования за главным теплообменником. Изготовлен из медных трубок и алюминиевых пластин, закрепленных в местах механического расширения трубок.

- Шиббер всасывания SAxT

Шиббер, регулирующий поступление воздуха, со створками жалюзи из оцинкованного стального листа. Шаг жалюзи: 50 мм; установочный штифт из оцинкованной стали: может быть установлен на основании оборудования или камере.

- Выпускная решетка GMxT с регулируемыми створками

Решетка с двухрядными жалюзи, которые могут регулироваться при выпуске воздуха в помещение. Может быть установлена на камере.

- Воздухозаборная решетка GAxT

Жалюзи решетки располагаются под углом 45°; может быть установлена непосредственно на основание кондиционера или на дополнительное оборудование камеры.

- Защитная крыша TPVSxT для вертикальной установки с верхним выходом

Выполнена из стального листа с предварительным покрытием. Крепится к боковой стороне кондиционера. Должна устанавливаться на раму кондиционера.

- Защитная крыша TPVFxT для вертикальной установки

Выполнена из предварительно покрытого стального листа с ромбовидным рифлением. Крепится к боковой стороне кондиционера.

Должна устанавливаться на PLxT, FT7MxT и на раму кондиционера с вертикальной конфигурацией, оборудованного передним выходом.

- Защитная крыша TPLxT для горизонтальной установки с передним выходом

Выполнена из предварительно покрытого стального листа с ромбовидным рифлением. Крепится к боковой стороне кондиционера.

Должна устанавливаться на раму кондиционера.

- Защитная крыша камеры TPPLxT для горизонтальной установки с передним выходом

Выполнена из предварительно покрытого стального листа с ромбовидным рифлением. Крепится к боковой стороне кондиционера.

Устанавливается на PLxT и FT7MxT кондиционеров размером 3...8.

- Крыша TPFTLxT для защиты карманных фильтров для установки с последовательным расположением, оборудованной передним выходом

Выполнена из предварительно покрытого стального листа с ромбовидным рифлением. Крепится к боковой стороне кондиционера. Устанавливается на FT7MxT кондиционеров размером 1 и 2

- Комплект угловых опор корпуса P50MBT для кондиционеров горизонтальной и вертикальной конфигурации

Изготовлены из оцинкованного листового металла толщиной 50 мм: крепятся непосредственно к корпусу с помощью винтов (входят в комплект поставки).

- Комплект боковых опор корпуса P50ACT для кондиционеров горизонтальной конфигурации

Изготовлены из оцинкованного листового металла толщиной 50 мм: поставляются вместе с дополнительным оборудованием в комплекте с болтами и винтами для крепления.

ТАБЛИЦА СОВМЕСТИМОСТИ ДОПОЛНИТЕЛЬНОГО ОБОРУДОВАНИЯ:

	Тип монтажа	TN 1	TN 2	TN 3	TN 4	TN 5	TN 6	TN 7	TN 8
GAxT	V - O	GA1T	GA2T	GA3T	GA4T	GA5T	GA6T	GA7T	GA8T
GMxT	V - O	GM1T	GM2T	GM3T	GM4T	GM5T	GM6T	GM7T	GM8T
SAxT	V O	SA1T	SA2T	SA3T	SA4T	SA5T	SA6T	SA7T	SA8T
B2RxT	V - O	B2R1T	B2R2T	B2R3T	B2R4T	B2R5T	B2R6T	B2R7T	B2R8T
B3RxT	V - O	B3R1T	B3R2T	B3R3T	B3R4T	B3R5T	B3R6T	B3R7T	B3R8T
B4RxT	V - O	B4R1T	B4R2T	B4R3T	B4R4T	B4R5T	B4R6T	B4R7T	B4R8T
PLxT	V - O	PL1T	PL2T	PL3T	PL4T	PL5T	PL6T	PL7T	PL8T
FT7MxT	V - O	FT7M1T	FT7M2T	FT7M3T	FT7M4T	FT7M5T	FT7M6T	FT7M7T	FT7M8T
TPVSxT	V	TPVS1T	TPVS2T	TPVS3T	TPVS4T	TPVS5T	TPVS6T	TPVS7T	TPVS8T
TPVFxT	V	TPVF1T	TPVF2T	TPVF3T	TPVF4T	TPVF5T	TPVF6T	TPVF7T	TPVF8T
TPLxT	O	TPL1T	TPL2T	TPL3T	TPL4T	TPL5T	TPL6T	TPL7T	TPL8T
TPPLxT	O	TPPL1T	TPPL2T	TPPL3T	TPPL4T	TPPL5T	TPPL6T	TPPL7T	TPPL8T
TPFTLxT*	O	TPFTL1T	TPFTL2T	(TPPL3T)	(TPPL4T)	(TPPL5T)	(TPPL6T)	(TPPL7T)	(TPPL8T)
P50MBT	V - O	P50MBT							
P50ACT		P50ACT							

V - O = Это оборудование может быть установлено на кондиционерах вертикального и горизонтального исполнения;

V = Это оборудование может быть установлено только на кондиционерах вертикального исполнения;

O = Это оборудование может быть установлено только на кондиционерах горизонтального исполнения;

* = На кондиционерах размером 3...8 устанавливаются крыши типа TPPLxT.

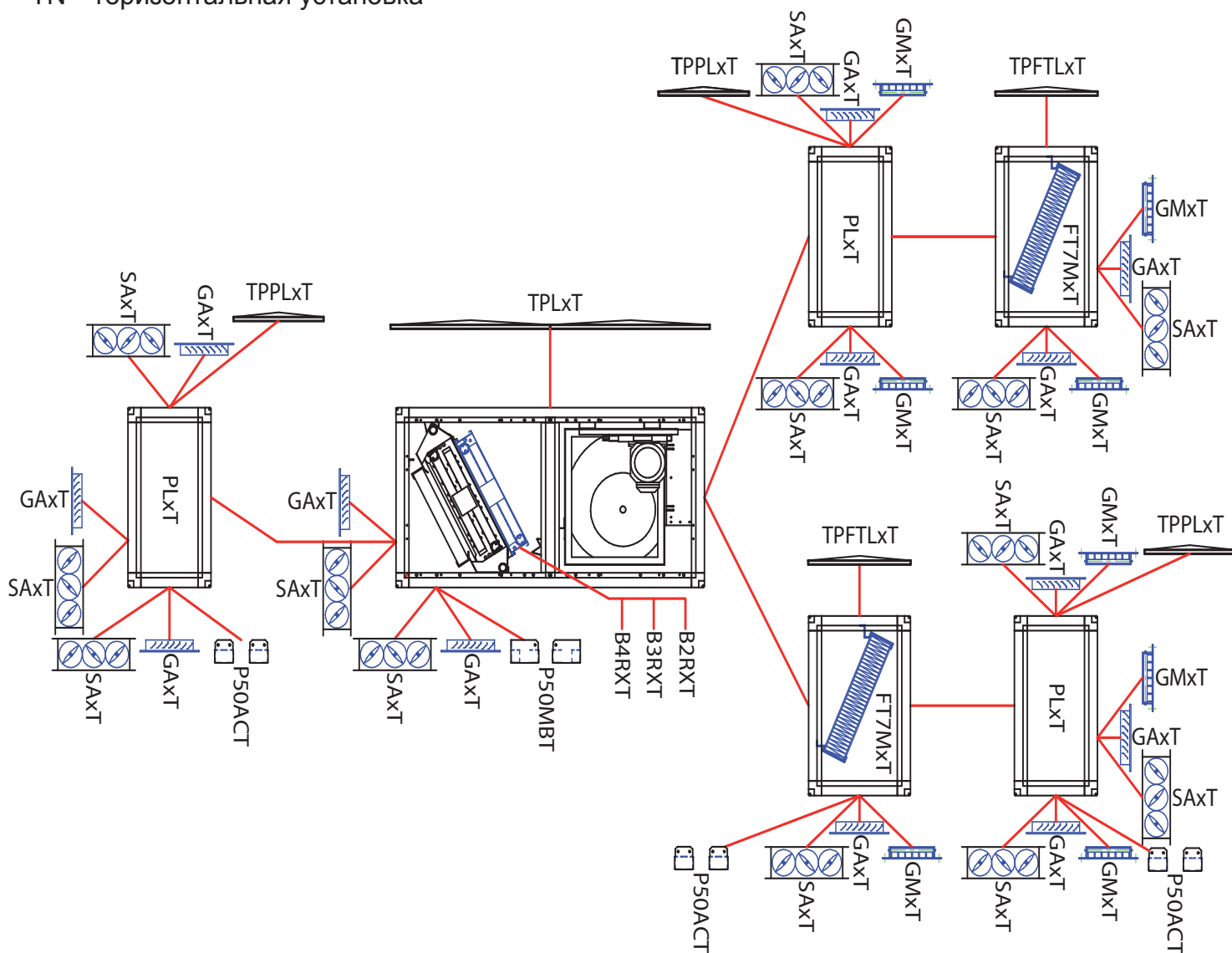
Совместимость дополнительного оборудования

На схемах, приведенных ниже, показаны различные варианты использования кондиционера в комбинации с дополнительным оборудованием. На схемах показана,

соответственно, горизонтальная и вертикальная конфигурация устройства. Схемы не отражают всех возможных комбинаций оборудования, вместе с тем,

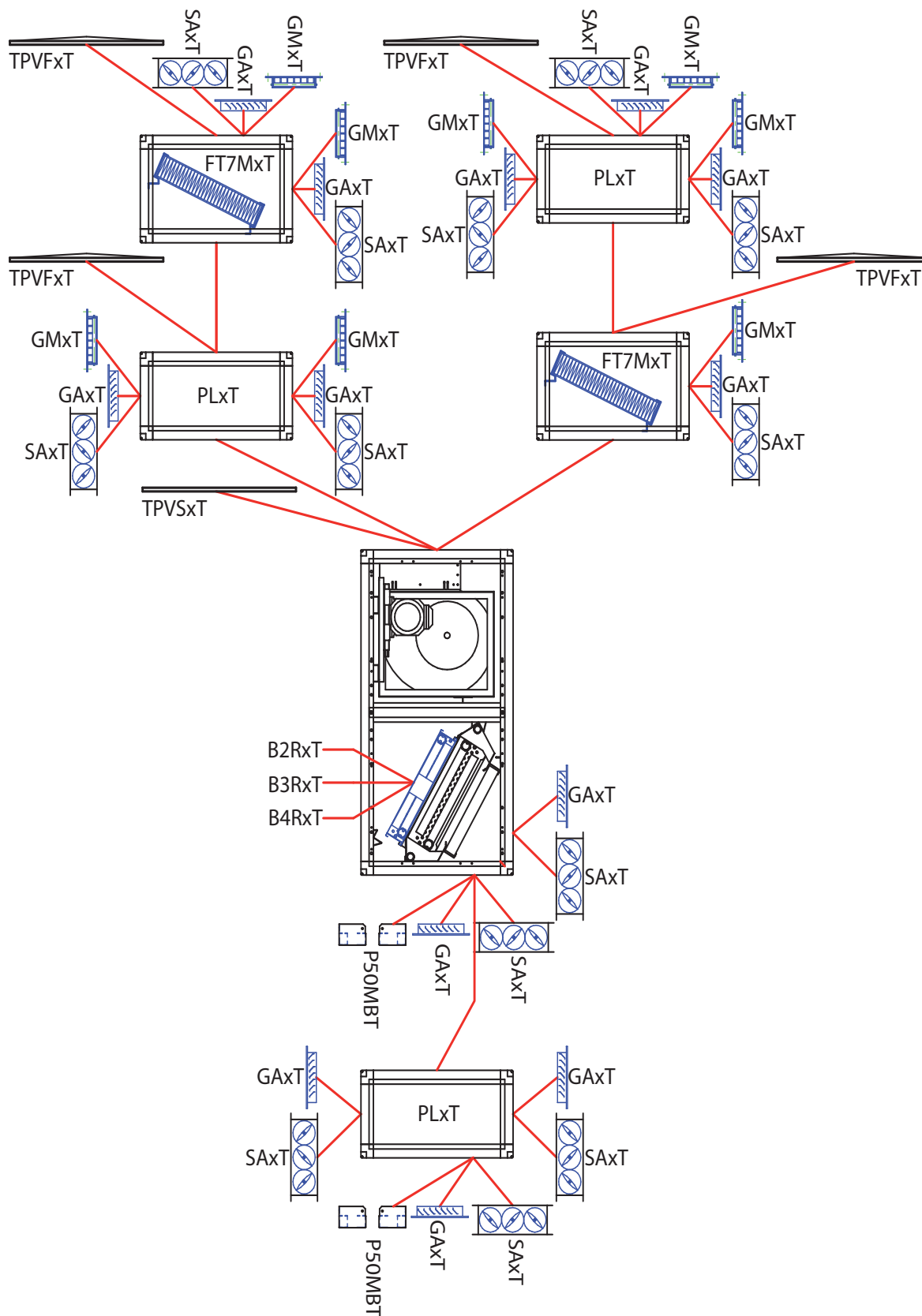
рекомендуем руководствоваться приведенными схемами, в случае необходимости обращаясь в отдел технической поддержки/продаж Aermec.

Схема совместимости дополнительного оборудования кондиционеров TN – горизонтальная установка



Примечание: Дополнительные принадлежности выпускного оборудования нельзя использовать, если вентиляторная секция установлена так, что ее выход повернут в нижнем направлении.

Схема совместимости дополнительного оборудования кондиционеров TN – вертикальная установка



Примечание: Если вентиляторная секция повернута так, что выпуск находится спереди, единственной дополнительной принадлежностью, которую можно использовать на выходе кондиционера является крыша TPVxT.

Номинальные технические характеристики

Модель		TN 1	TN 2	TN 3	TN 4	TN 5	TN 6	TN 7	TN 8	
Максимальная производительность по расходу воздуха (1)		м³/ч	3000	4100	5650	7350	9300	11700	15500	20000
Максимальная производительность по расходу воздуха (2)		м³/ч	3500	4700	6400	8000	10000	13400	17800	20000
Максимальная производительность по расходу воздуха (3)		м³/ч	3500	4700	6400	8400	10900	13400	17800	23000
Максимальное статическое давление (вентилятор)	Базовая модель	Па	425	455	452	440	383	425	436	360
	Расширенная версия	Па	600	627	674	672	567	670	625	610
Холодопроизводительность с 4-рядным теплообменником (4)	полная	кВт	15,6	21,3	29,1	38,1	44,8	56,7	74,7	96,4
	явная	кВт	10,7	14,7	20,1	26,2	33,3	41,7	55,1	70,9
Холодопроизводительность с 6-рядным теплообменником (4)	полная	кВт	20,0	27,4	37,7	49,2	58,3	74,5	98,9	127,8
	явная	кВт	13,4	18,3	25,2	32,8	41,1	51,8	68,8	88,5
Холодопроизводительность с 4-рядным теплообменником (5)	полная	кВт	18,9	25,8	35,3	46,3	56,1	70,7	93,3	120,2
	явная	кВт	12,0	16,4	22,4	29,3	37,5	46,9	62,1	79,8
Холодопроизводительность с 6-рядным теплообменником (5)	полная	кВт	23,9	32,9	45,3	59,2	71,6	90,6	120,3	155,1
	явная	кВт	15,0	20,5	28,3	36,9	46,4	58,3	77,4	99,6
Теплопроизводительность с 2-рядным теплообменником (6)		кВт	25,2	34,0	46,8	61,5	84,4	103,8	138,0	178,5
Теплопроизводительность с 3-рядным теплообменником (6)		кВт	33,5	45,6	62,7	82,0	110,8	137,3	182,5	234,4
Теплопроизводительность с 4-рядным теплообменником (6)		кВт	40,0	54,5	74,9	97,6	131,1	162,9	216,1	277,3
Теплопроизводительность с 6-рядным теплообменником (6)		кВт	48,7	66,6	91,5	119,2	157,5	196,8	260,4	334,1
Теплопроизводительность с 2-рядным теплообменником (7)		кВт	14,7	19,8	27,3	36,0	49,0	60,3	80,1	103,8
Теплопроизводительность с 3-рядным теплообменником (7)		кВт	19,6	26,6	36,6	47,9	64,4	79,8	106,1	136,3
Теплопроизводительность с 4-рядным теплообменником (7)		кВт	23,4	31,9	43,7	57,0	76,3	94,8	125,8	161,4
Теплопроизводительность с 6-рядным теплообменником (7)		кВт	28,5	38,9	53,5	69,6	91,7	114,3	151,7	194,6
ТЕПЛООБМЕННИКИ										
Высота		мм	475	475	550	550	720	720	960	960
Длина		мм	680	920	1080	1410	1390	1710	1710	2200
Площадь передней поверхности		м²	0,323	0,437	0,594	0,775	1	1,231	1,641	2,112
Диаметр коллектора 4-рядного теплообменника			1"	1"	1" 1/2	1" 1/2	1" 1/2	1" 1/2	1" 1/2	2"
Диаметр коллектора 6-рядного теплообменника			1"	1"	1" 1/2	1" 1/2	1" 1/2	1" 1/2	2"	2"
Диаметр трубки отвода конденсата			1"М - 3/4"F	1"М - 3/4"F	1"М - 3/4"F	1"М - 3/4"F	1"М - 3/4"F	1"М - 3/4"F	1"М - 3/4"F	1"М - 3/4"F
ВЕНТИЛЯТОР			TLZ 280	TLZ 280	TLZ 315	TLZ 315	TLZ 400	TLZ 400	TLZ 500	TLZ 500
ЭЛЕКТРОМОТОР										
Напряжение/число фаз/частота		В/фаза/Гц	400-3-50	400-3-50	400-3-50	400-3-50	400-3-50	400-3-50	400-3-50	400-3-50
Мощность/Количество полюсов (Базовая модель)		кВт/п°	0,75 / 4	1,1 / 4	1,5 / 4	2,2 / 4	2,2 / 4	4 / 4	4 / 4	5,5 / 4
Мощность/Количество полюсов (Расширенная версия)		кВт/п°	1,1 / 4	1,5 / 4	2,2 / 4	3 / 4	3 / 4	5,5 / 4	5,5 / 4	7,5 / 4
Номинальный ток (Базовая модель) [I _N]		А	1,8	2,4	3,2	4,7	4,7	8,2	8,2	11,1
Пусковой ток (Базовая модель) [I _s /I _N]		А	5,3	6,2	6,8	6,4	6,4	7,0	7,0	5,9
Номинальный ток (Расширенная версия) [I _N]		А	2,4	3,2	4,7	6,3	6,3	11,1	11,1	14,9
Пусковой ток (Расширенная версия) [I _s /I _N]		А	6,2	6,8	6,4	7,7	7,7	5,9	5,9	5,6
ФИЛЬТРЫ										
Эффективность плоского фильтра (8)			G4	G4	G4	G4	G4	G4	G4	G4
Эффективность карманных фильтров (8) [дополнительное оборудование]			F7	F7	F7	F7	F7	F7	F6	F6

примечание (1) С секцией охлаждения

примечание (2) С секцией нагрева (базовая модель)

примечание (3) С секцией нагрева (расширенная версия)

примечание (4) Температура поступающего воздуха 27°C (по сухому термометру), 19°C (по мокрому термометру); температура воды на входе 7°C, температура воды на выходе 12°C

примечание (5) Температура поступающего воздуха 27°C (по сухому термометру), 19°C (по мокрому термометру); температура воды на входе 5°C, температура воды на выходе 10°C

примечание (6) Температура поступающего воздуха 10°C; температура воды на входе 70°C, температура воды на выходе 60°C

примечание (7) Температура поступающего воздуха 10°C; температура воды на входе 45°C, температура воды на выходе 40°C

примечание (8) согласно EN 779

Номинальные технические характеристики

Модель	Позиция	Описание	СТАНДАРТНЫЙ ПРИВОД (версия В)			МОДЕРНИЗИРОВАННЫЙ ПРИВОД (версия Р)			
			Ø МИН	Ø ПОСТ.	Ø МАКС.	Описание	Ø МИН	Ø ПОСТ.	Ø МАКС.
TN1x	Диаметр шкива вентилятора	Постоянный 1 SPA 118		118		Постоянный 1 SPA 118 1610 / 25 Переменный 1 SPA 129 1210 / 24 1 x 757 189	118		
TN1x	Крыльчатка вентилятора	1610 / 25							
TN1x	Шкив двигателя	Переменный 1 SPA 108	78	98	102		97	116	123
TN1x	Крыльчатка двигателя	1210 / 19							
TN1x	Ремень SPA	1 x 732							
TN1x	Межцентровое расстояние [мм]	193	962	1203	1258		1196	1435	1517
TN2x	Диаметр шкива вентилятора	Постоянный 1 SPA 118		118		Постоянный 1 SPA 118 1610 / 25 Переменный 1 SPA 129 1210 / 24 1 x 732 189	118		
TN2x	Крыльчатка вентилятора	1610 / 25							
TN2x	Шкив двигателя	Переменный 1 SPA 108	78	96	102		97	117	123
TN2x	Крыльчатка двигателя	1210 / 24							
TN2x	Ремень SPA	1 x 732							
TN2x	Межцентровое расстояние [мм]	193	962	1182	1258		1196	1438	1517
TN3x	Диаметр шкива вентилятора	Постоянный 1 SPA 160		160		Постоянный 1 SPA 170 1610 / 25 Переменный 1 SPA 164 1610 / 28 1 x 932 208	170		
TN3x	Крыльчатка вентилятора	1610 / 25							
TN3x	Шкив двигателя	Переменный 1 SPA 129	97	114	123		134	150	158
TN3x	Крыльчатка двигателя	1210 / 24							
TN3x	Ремень SPA	1 x 882							
TN3x	Межцентровое расстояние [мм]	217	882	1035	1119		1147	1282	1352
TN4x	Диаметр шкива вентилятора	Постоянный 1 SPA 200		200		Постоянный 2 SPA 132 2012 / 25 Переменный 2 SPA 129 1215 / 28 2 x 832 215	132		
TN4x	Крыльчатка вентилятора	2012 / 25							
TN4x	Шкив двигателя	Переменный 1 SPA 164	134	148	158		97	98	123
TN4x	Крыльчатка двигателя	1610 / 28							
TN4x	Ремень SPA	1 x 1000							
TN4x	Межцентровое расстояние [мм]	217	975	1075	1149		1069	1075	1356
TN5x	Диаметр шкива вентилятора	Постоянный 1 SPA 250		250		Постоянный 2 SPA 160 2012 / 30 Переменный 2 SPA 120 1215 / 28 2 x 1007 287	160		
TN5x	Крыльчатка вентилятора	2012 / 30							
TN5x	Шкив двигателя	Переменный 1 SPA 156	126	140	156		84	108	114
TN5x	Крыльчатка двигателя	1610 / 28							
TN5x	Ремень SPA	1 x 1232							
TN5x	Межцентровое расстояние [мм]	297	733	816	908		764	983	1037
TN6x	Диаметр шкива вентилятора	Постоянный 2 SPA 224		224		Постоянный 2 SPA 236 2517 / 30 Переменный 2 SPA 177 2012 / 38 2 x 1207 281	236		
TN6x	Крыльчатка вентилятора	2517 / 30							
TN6x	Шкив двигателя	Переменный 2 SPA 139	109	129	133		149	166	171
TN6x	Крыльчатка двигателя	1615 / 28							
TN6x	Ремень SPA	2 x 1157							
TN6x	Межцентровое расстояние [мм]	294	708	836	864		919	1026	1054
TN7x	Диаметр шкива вентилятора	Постоянный 2 SPA 280		280		Постоянный 2 SPA 280 2517 / 35 Переменный 2 SPA 164 1615 / 38 2 x 1682 493	280		
TN7x	Крыльчатка вентилятора	2517 / 35							
TN7x	Шкив двигателя	Переменный 2 SPA 139	109	127	133		134	157	158
TN7x	Крыльчатка двигателя	1615 / 28							
TN7x	Ремень SPA	2 x 1657							
TN7x	Межцентровое расстояние [мм]	498	566	660	691		696	818	821
TN8x	Диаметр шкива вентилятора	Постоянный 2 SPA 355		355		Постоянный 2 SPB 300 2517 / 35 Переменный 2 SPB 177 2012 / 38 2 x 1700 (SPB) 475	300		
TN8x	Крыльчатка вентилятора	2517 / 35							
TN8x	Шкив двигателя	Переменный 2 SPA 177	149	158	171		139	170	171
TN8x	Крыльчатка двигателя	2012 / 38							
TN8x	Ремень SPA	2 x 1832							
TN8x	Межцентровое расстояние [мм]	494	647	686	743		674	826	829

Звуковая мощность на выходе вентилятора (дБ)

			63	125	250	500	1000	2000	4000	8000	Сум. звук. мощ. L _w [дБ]	Сум. звук. давл. L _p * [дБ]
TN1	БАЗОВАЯ МОДЕЛЬ	[1]	83	77	77	74	73	70	68	61	86	58
		[2]	76	70	71	73	69	65	64	55	79	52
	РАСШИРЕН- НАЯ ВЕРСИЯ	[1]	87	81	81	78	77	74	72	65	89	61
		[2]	83	77	77	74	73	70	68	61	85	57
TN2	БАЗОВАЯ МОДЕЛЬ	[1]	76	74	76	75	76	74	72	66	83	55
		[2]	78	72	73	75	71	67	66	57	82	54
	РАСШИРЕН- НАЯ ВЕРСИЯ	[1]	79	77	79	78	79	77	75	69	86	58
		[2]	75	73	75	74	75	73	71	65	82	54
TN3	БАЗОВАЯ МОДЕЛЬ	[1]	83	75	76	78	72	69	67	55	86	58
		[2]	80	73	73	75	69	66	64	52	83	55
	РАСШИРЕН- НАЯ ВЕРСИЯ	[1]	80	79	80	77	77	73	71	65	87	59
		[2]	77	76	77	74	74	70	68	62	84	56
TN4	БАЗОВАЯ МОДЕЛЬ	[1]	80	78	80	77	77	73	71	65	86	58
		[2]	78	74	76	81	76	73	72	64	85	57
	РАСШИРЕН- НАЯ ВЕРСИЯ	[1]	82	80	82	79	79	75	73	67	88	60
		[2]	86	78	79	81	75	72	70	58	88	60
TN5	БАЗОВАЯ МОДЕЛЬ	[1]	78	77	76	79	75	73	71	64	85	57
		[2]	77	76	75	78	74	72	70	63	84	56
	РАСШИРЕН- НАЯ ВЕРСИЯ	[1]	80	79	78	81	77	75	73	66	87	59
		[2]	78	77	76	79	75	73	71	64	84	56
TN6	БАЗОВАЯ МОДЕЛЬ	[1]	82	81	80	83	79	77	75	68	89	61
		[2]	74	74	74	80	79	77	76	70	86	58
	РАСШИРЕН- НАЯ ВЕРСИЯ	[1]	83	82	81	84	80	78	76	69	90	62
		[2]	82	81	80	83	79	77	75	68	89	61
TN7	БАЗОВАЯ МОДЕЛЬ	[1]	82	82	80	82	79	77	74	69	89	61
		[2]	80	80	78	80	77	75	72	67	87	59
	РАСШИРЕН- НАЯ ВЕРСИЯ	[1]	84	84	82	84	81	79	76	71	91	63
		[2]	82	82	80	82	79	77	74	69	89	61
TN8	БАЗОВАЯ МОДЕЛЬ	[1]	87	85	83	85	83	82	80	75	92	64
		[2]	87	85	83	85	83	82	80	75	92	64
	РАСШИРЕН- НАЯ ВЕРСИЯ	[1]	87	87	85	87	84	82	79	74	93	65
		[2]	87	85	83	85	83	82	80	75	92	64

[1] при максимальной подаче, номинальном расходе, с теплообменником охлаждения

[2] при минимальной подаче, номинальном расходе, с теплообменником охлаждения

*Звуковое давление на расстоянии $d = 10$ м, $Q = 2$

Звуковая мощность на всасывании вентилятора (дБ)

			63	125	250	500	1000	2000	4000	8000	Сум. звук. мощ. L _w [дБ]	Сум. звук. давл. L _p * [дБ]
TN1	БАЗОВАЯ МОДЕЛЬ	[1]	76	75	72	70	69	67	63	59	80	52
		[2]	71	70	67	65	64	62	58	54	76	48
	РАСШИРЕН- НАЯ ВЕРСИЯ	[1]	79	78	75	73	72	70	66	62	84	56
		[2]	75	74	71	69	68	66	62	58	80	52
TN2	БАЗОВАЯ МОДЕЛЬ	[1]	77	76	73	71	70	68	64	60	82	54
		[2]	74	73	70	68	67	65	61	57	79	51
	РАСШИРЕН- НАЯ ВЕРСИЯ	[1]	80	79	76	74	73	71	67	63	85	57
		[2]	77	76	73	71	70	68	64	60	81	53
TN3	БАЗОВАЯ МОДЕЛЬ	[1]	79	78	75	73	72	70	66	62	84	56
		[2]	77	76	73	71	70	68	64	60	81	53
	РАСШИРЕН- НАЯ ВЕРСИЯ	[1]	82	81	78	76	75	73	69	65	86	58
		[2]	80	79	76	74	73	71	67	63	84	56
TN4	БАЗОВАЯ МОДЕЛЬ	[1]	82	81	78	76	75	73	69	65	87	59
		[2]	81	80	77	75	74	72	68	64	86	58
	РАСШИРЕН- НАЯ ВЕРСИЯ	[1]	84	83	80	78	77	75	71	67	89	61
		[2]	86	78	79	81	75	72	70	58	88	60
TN5	БАЗОВАЯ МОДЕЛЬ	[1]	81	80	77	75	74	72	68	64	85	57
		[2]	80	79	76	74	73	71	67	63	85	57
	РАСШИРЕН- НАЯ ВЕРСИЯ	[1]	83	82	79	77	76	74	70	66	88	60
		[2]	80	79	76	74	73	71	67	63	85	57
TN6	БАЗОВАЯ МОДЕЛЬ	[1]	84	83	80	78	77	75	71	67	89	61
		[2]	83	82	79	77	76	74	70	66	88	60
	РАСШИРЕН- НАЯ ВЕРСИЯ	[1]	86	85	82	80	79	77	73	69	91	63
		[2]	85	84	81	79	78	76	72	68	89	61
TN7	БАЗОВАЯ МОДЕЛЬ	[1]	84	83	80	78	77	75	71	67	89	61
		[2]	82	81	78	76	75	73	69	65	87	59
	РАСШИРЕН- НАЯ ВЕРСИЯ	[1]	87	86	83	81	80	78	74	70	91	63
		[2]	85	84	81	79	78	76	72	68	89	61
TN8	БАЗОВАЯ МОДЕЛЬ	[1]	87	86	83	81	80	78	74	70	92	64
		[2]	87	86	83	81	80	78	74	70	92	64
	РАСШИРЕН- НАЯ ВЕРСИЯ	[1]	89	88	85	83	82	80	76	72	94	66
		[2]	87	86	83	81	80	78	74	70	92	64

[1] при максимальной подаче, номинальном расходе, с теплообменником охлаждения

[2] при минимальной подаче, номинальном расходе, с теплообменником охлаждения

*Звуковое давление на расстоянии d = 10 м, Q = 2

Характеристические кривые вентиляции

На приведенных ниже графиках показаны диапазоны значений характеристик вентиляторных агрегатов, состоящих из вентилятора, электромотора и шкива с переменным диаметром, для каждого размера кондиционера.

1. Структура графиков:

На каждом графике можно увидеть:

1.a) характеристическую кривую для установки с вентиляторным агрегатом базовой модели (версия с индексом «В»): характеристическая кривая окружена непрерывной линией и указывает максимальное статическое давление вентилятора (верхняя линия) и минимальное статическое давление вентилятора (нижняя линия);

1.b) характеристическую кривую для установки с вентиляторным агрегатом в расширенной версии (модификация с индексом «Р»): характеристическая кривая окружена пунктирной линией и указывает максимальное статическое давление вентилятора (верхняя линия) и минимальное статическое давление вентилятора (нижняя линия); 1.c) выделенные сплошным цветом области внутри характеристических кривых указывают диапазоны значений расхода, которые нельзя использовать с теплообменниками охлаждения. Поэтому, если в состав кондиционера входит такой теплообменник, характеристическая кривая вентилятора будет ограничиваться областью, не выделенной на графике; если же кондиционер имеет в своем составе теплообменник нагрева, характеристическая кривая вентилятора распространяется и на выделенную область.

2. Использование графиков для верификации значений: 2.a) определен требуемый рабочий

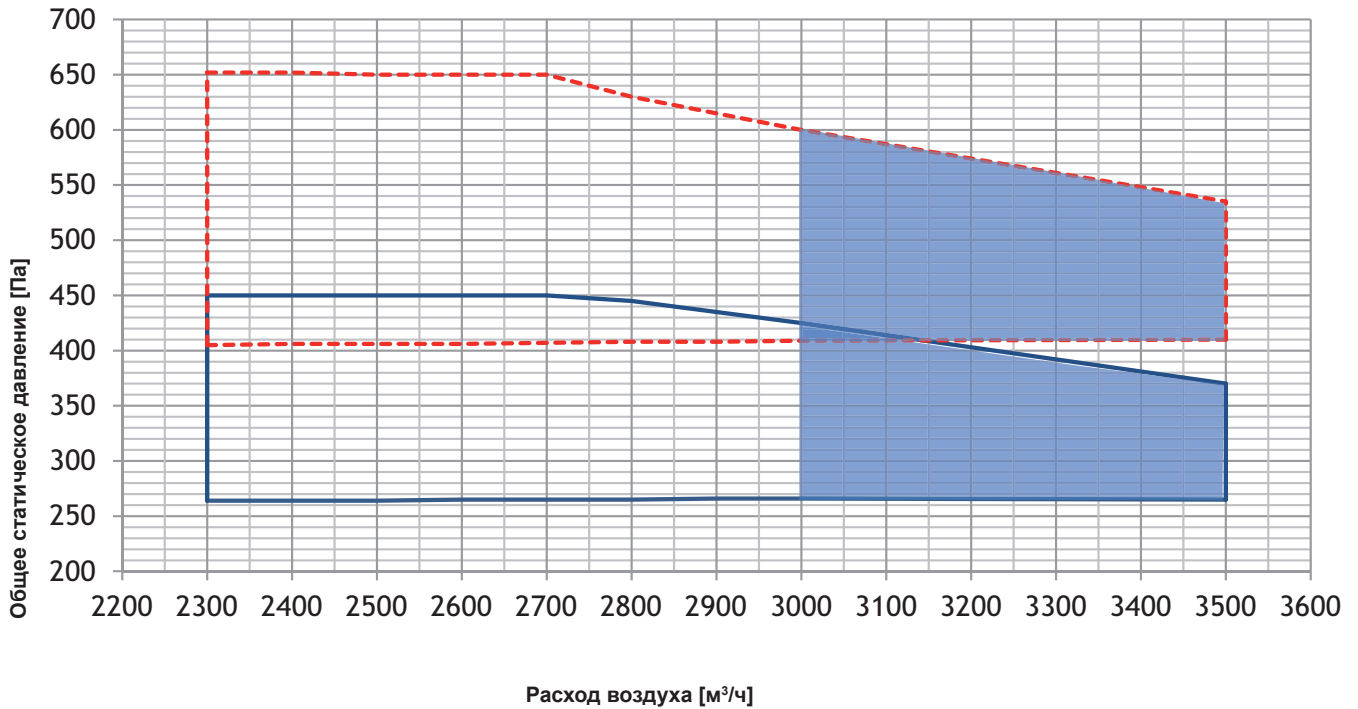
расход воздуха: допустимые значения минимального и максимального расхода должны располагаться в пределах вертикальных сегментов рабочих областей графиков. При использовании теплообменников охлаждения диапазон значений максимального расхода будет ограничен (см. п. 1.c); 2.b) к величине полезного статического давления, которое необходимо иметь для обеспечения требуемого расхода на подаче, прибавляются значения падения давления на внутренних компонентах при установленной величине расхода (см. таблицу под графиками); 2.c) проверить, находится ли давление в пределах диапазона значений для вентилятора базовой модели (версия с индексом «В») и/или для вентилятора в расширенной версии (модификация с индексом «Р»).

3. Использование графиков для определения размера агрегата: 3.a) определить требуемый расход: допустимые значения минимального и максимального расхода должны располагаться в пределах вертикальных сегментов рабочих областей графиков. При использовании теплообменников охлаждения диапазон значений максимального расхода будет ограничен (см. п. 1.c);

3.b) перейти к верхним линиям характеристических кривых для вентиляторов базовой и расширенной моделей. Определить общее статическое давление, обеспечиваемое этими

вентиляторами. Из значения этого давления вычесть величину падения давления на внутренних компонентах при установленном уровне расхода (см. таблицу под графиками): полученный результат будет являться величиной максимального полезного статического давления, развиваемого вентиляторным агрегатом.

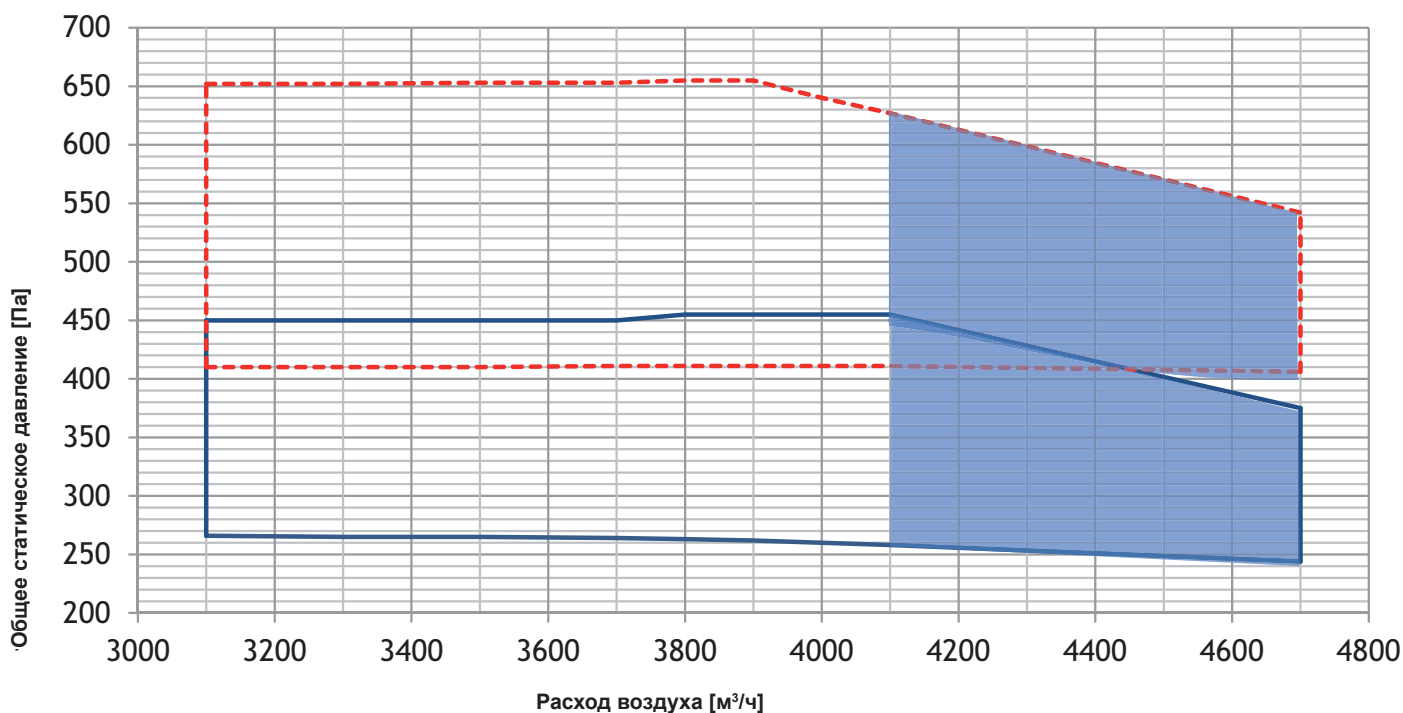
TN1



- Версия Р : Расширенная
- Версия В : Базовая
- Область значений, не используемых с теплообменниками охлаждения

Падение давления на внутренних компонентах													
Компоненты	Расход [м³/ч]												
	2300	2400	2500	2600	2700	2800	2900	3000	3100	3200	3300	3400	3500
TN14B – 4-рядный теплообменник [Па]	49	53	57	61	65	70	74	79	84	88	93	99	104
TN16B - 6-рядный теплообменник [Па]	74	79	85	92	98	105	112	119	126	133	141	149	156
B2R1TXB- 2-рядный теплообменник (нагрева) [Па]	17	18	20	21	23	24	26	27	29	31	32	34	36
B3R1T - 3-рядный теплообменник (нагрева) [Па]	26	28	30	32	34	36	39	41	44	46	49	52	54
B4R1T - 4-рядный теплообменник (нагрева) [Па]	49	53	57	61	65	70	74	79	84	88	93	99	104
TN1XB – Падение давления на новом плоском фильтре [Па]	39	42	45	48	52	55	59	62	66	70	74	78	82
TN1XB- Падение давления на плоском фильтре со средним сроком эксплуатации [Па]	119	121	122	124	126	128	129	131	133	135	137	139	141
FT7M1T Падение давления на новом мешочном фильтре [Па]	78	84	90	97	104	111	118	126	133	141	149	157	166
FT7M1T Падение давления на карманном фильтре со средним сроком эксплуатации [Па]	164	167	170	174	177	180	184	188	192	195	200	204	208
GA1T Воздухозаборная решетка [Па]	11	12	12	13	13	14	14	14	15	16	17	18	19
GM1T Выпускная решетка [Па]	12	12	13	13	14	14	15	16	16	17	18	19	20
SA1T Регулирующий шибер всасывания [Па]	9	9	9	10	11	11	11	11	12	13	14	14	15

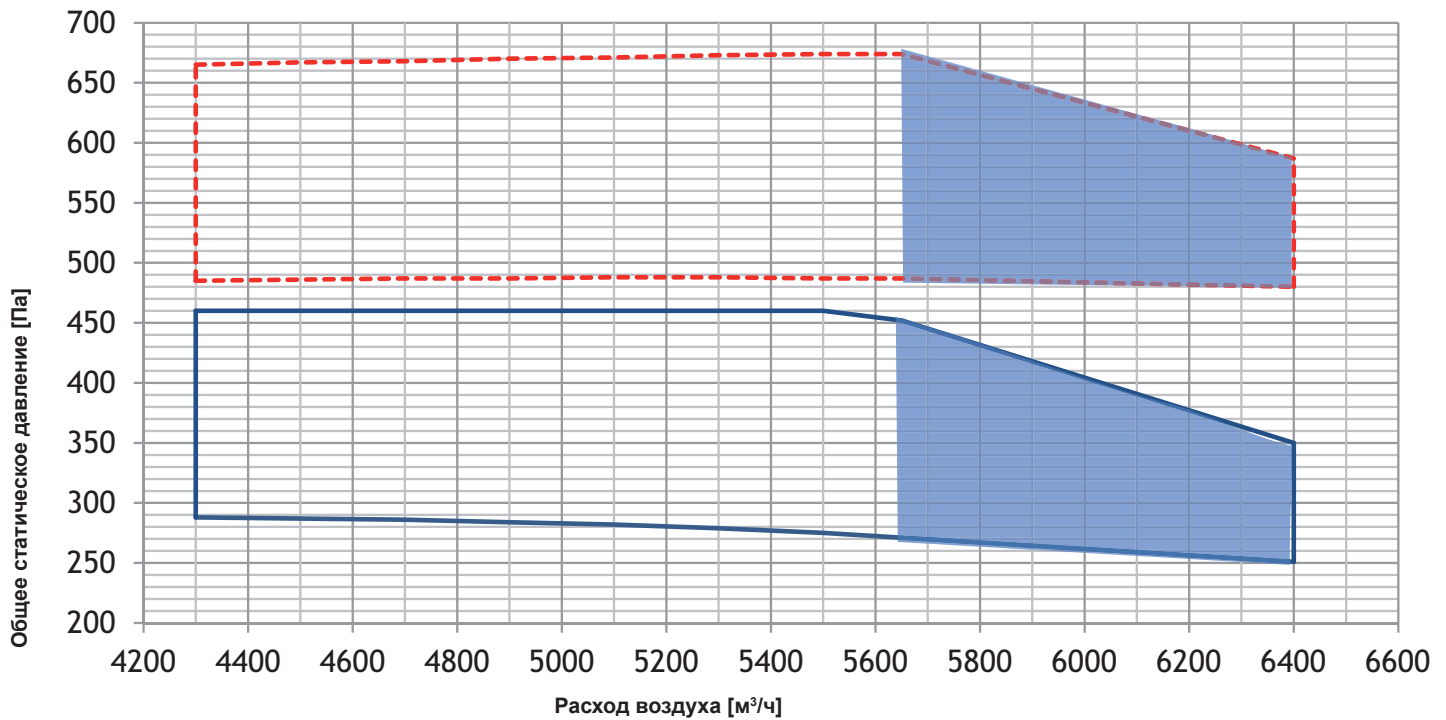
INZ



- Версия Р : Расширенная
- Версия В : Базовая
- Область значений, не используемых с теплообменниками охлаждения

Падение давления на внутренних компонентах											
Компоненты	Расход [м³/ч]										
	3100	3300	3500	3700	3800	3900	4000	4100	4300	4500	4700
TN24B – 4-рядный теплообменник [Па]	49	55	61	67	70	74	77	81	88	95	103
TN26B - 6-рядный теплообменник [Па]	74	82	91	101	106	111	116	122	132	144	155
B2R2TXB- 2-рядный теплообменник (нагрева) [Па]	17	19	21	23	24	25	27	28	30	33	36
B3R2T - 3-рядный теплообменник (нагрева) [Па]	25	28	31	35	36	38	40	42	46	49	54
B4R2T - 4-рядный теплообменник (нагрева) [Па]	49	55	61	67	70	74	77	81	88	95	103
TN2XB – Падение давления на новом плоском фильтре [Па]	48	53	59	65	69	72	75	79	86	93	101
TN2XB- Падение давления на плоском фильтре со средним сроком эксплуатации [Па]	124	127	130	133	134	136	138	139	143	147	150
FT7M2T Падение давления на новом мешочном фильтре [Па]	65	73	81	90	94	98	103	108	117	127	138
FT7M2T Падение давления на карманном фильтре со средним сроком эксплуатации [Па]	158	161	166	170	172	174	177	179	184	189	194
GA2T Воздухозаборная решетка [Па]	11	12	12	13	13	14	14	14	16	17	18
GM2T Выпускная решетка [Па]	12	12	13	14	14	15	15	15	17	18	20
SA2T Регулирующий шибер всасывания [Па]	9	9	10	10	10	11	11	11	12	13	14

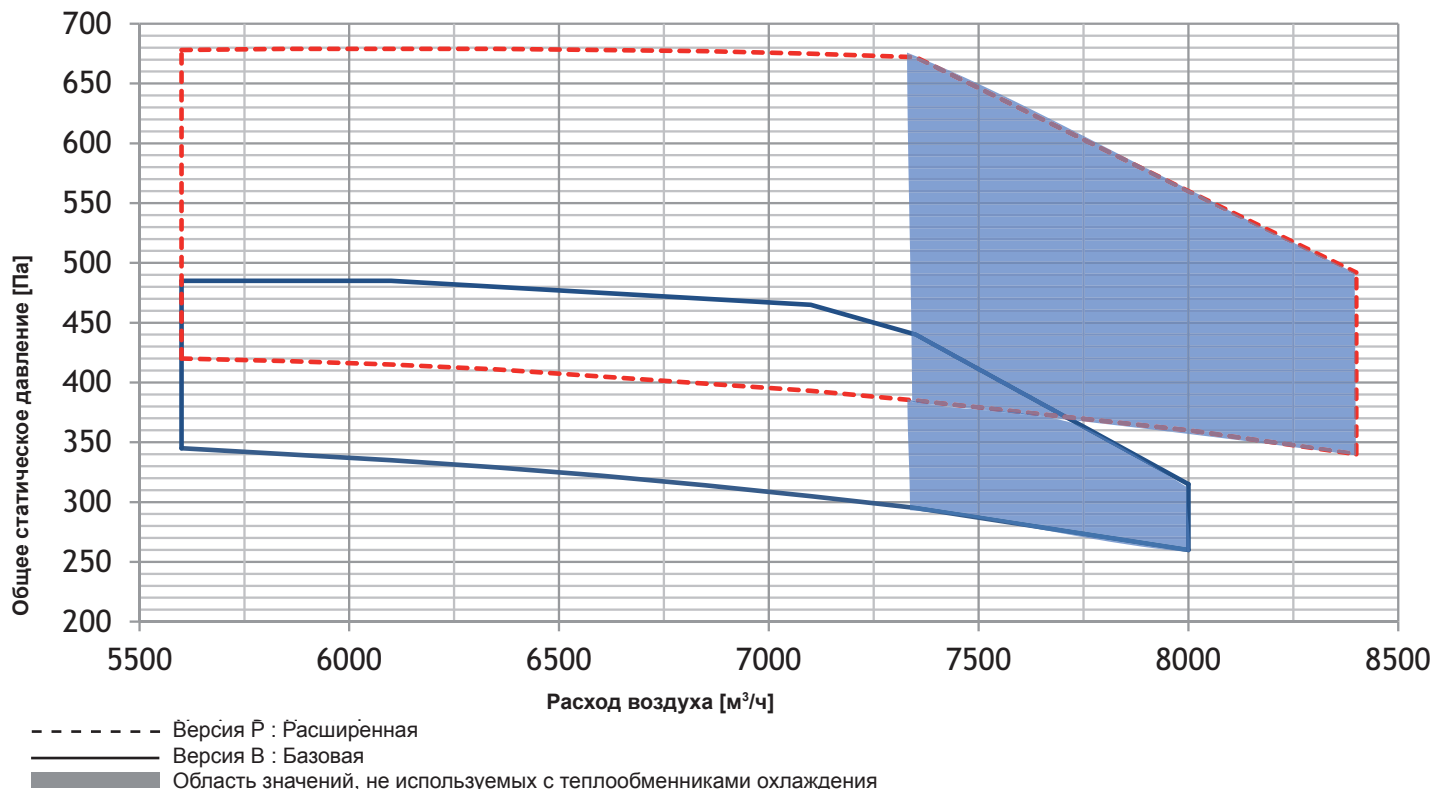
IN3



- Версия P : Расширенная
- Версия B : Базовая
- Область значений, не используемых с теплообменниками охлаждения

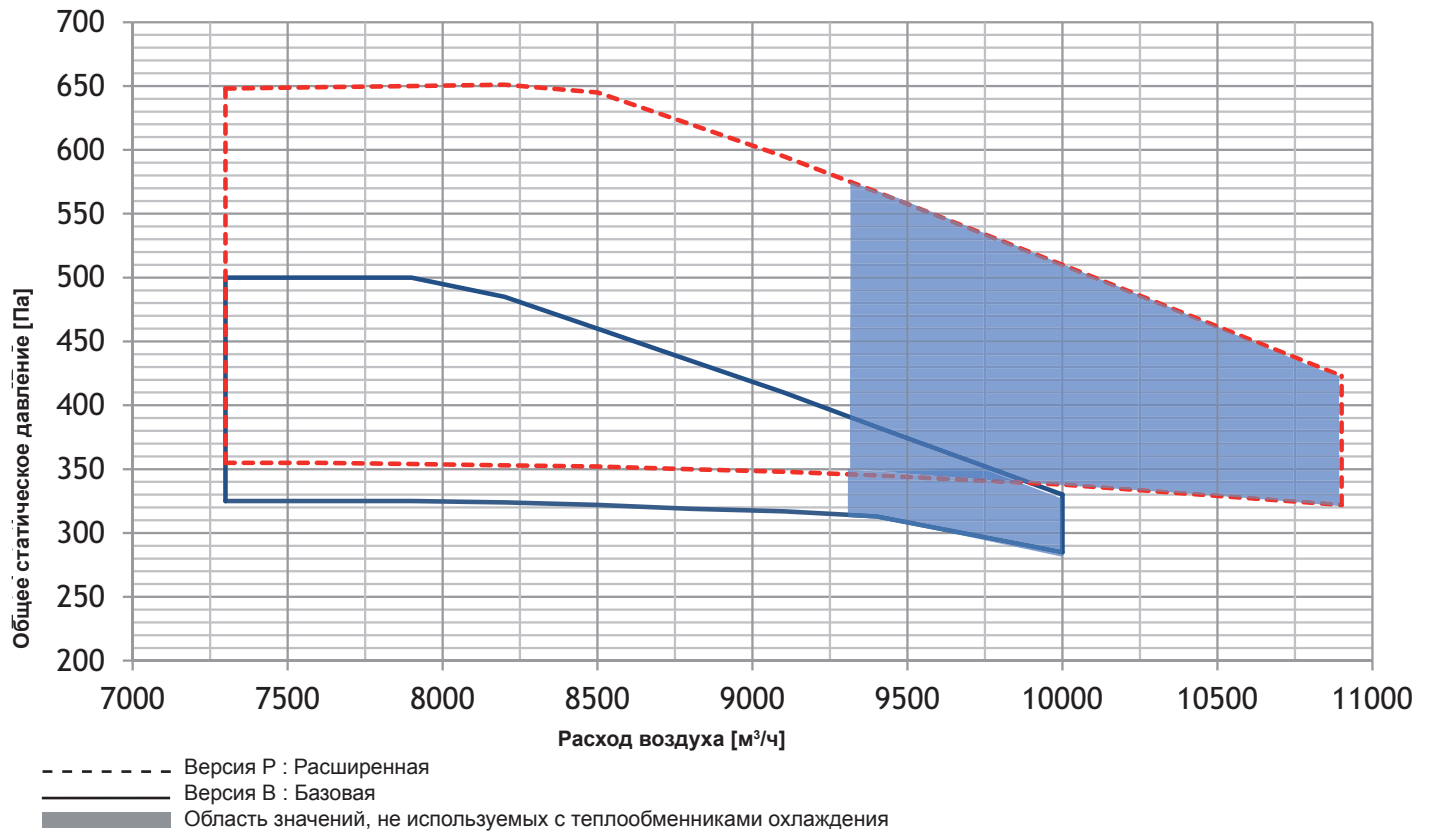
Падение давления на внутренних компонентах												
Компоненты	Расход [м³/ч]											
	4300	4500	4700	4900	5100	5300	5500	5650	5800	6000	6200	6400
TN34B – 4-рядный теплообменник [Па]	50	55	59	64	68	73	78	82	86	92	97	103
TN36B - 6-рядный теплообменник [Па]	76	82	89	96	103	110	118	124	130	138	146	155
B2R3TXB- 2-рядный теплообменник (нагрева) [Па]	17	19	20	22	24	25	27	28	30	32	34	36
B3R3T - 3-рядный теплообменник (нагрева) [Па]	26	29	31	33	36	38	41	43	45	48	51	54
B4R3T - 4-рядный теплообменник (нагрева) [Па]	50	55	59	64	68	73	78	82	86	92	97	103
TN3XB – Падение давления на новом плоском фильтре [Па]	42	45	49	53	56	61	65	68	71	76	80	85
TN3XB- Падение давления на плоском фильтре со средним сроком эксплуатации [Па]	121	123	124	126	128	130	132	134	136	138	140	142
FT7M3T Падение давления на новом мешочном фильтре [Па]	48	52	57	61	66	70	75	79	83	88	93	99
FT7M3T Падение давления на карманном фильтре со средним сроком эксплуатации [Па]	149	151	153	155	158	160	163	164	166	169	172	174
GA3T Воздухозаборная решетка [Па]	9	10	10	11	11	12	12	12	13	14	15	15
GM3T Выпускная решетка [Па]	10	11	11	12	12	13	13	13	14	15	16	17
SA3T Регулирующий шибер всасывания [Па]	7	7	8	8	8	9	9	9	10	10	11	12

IN4



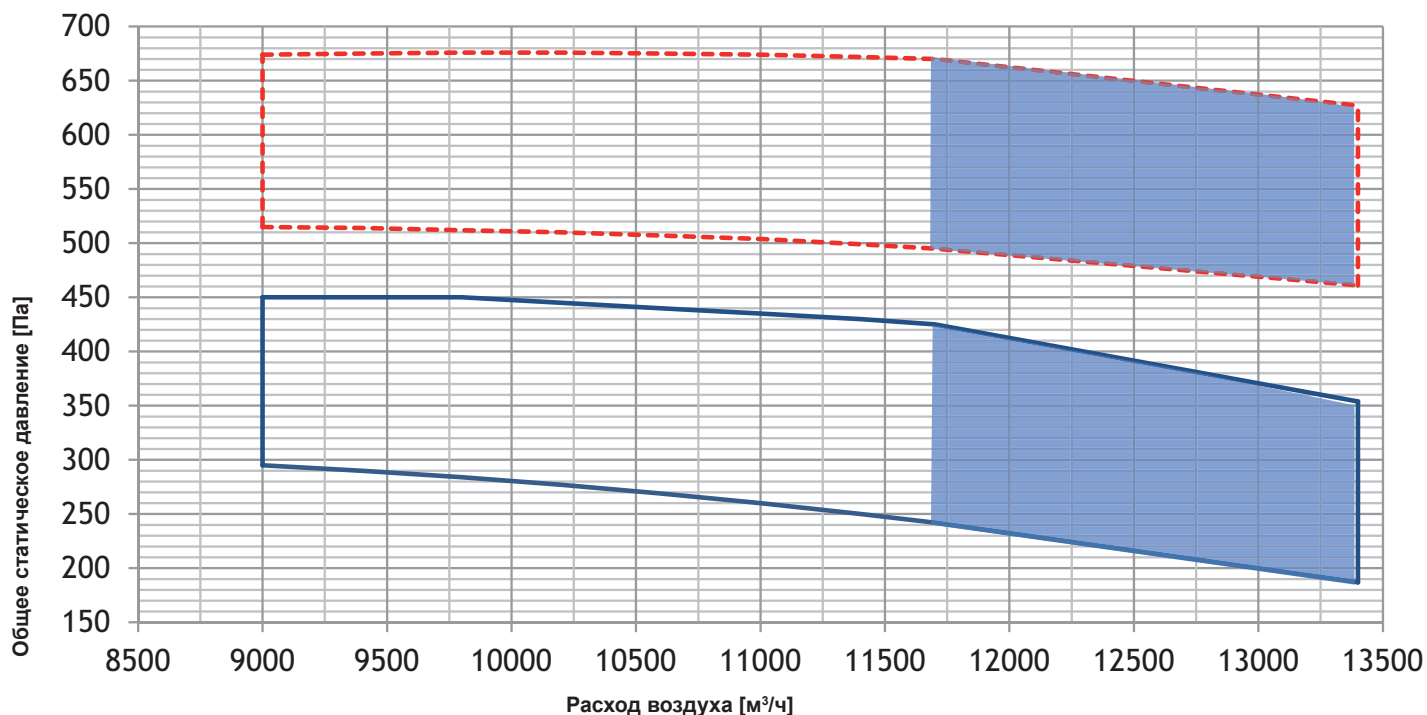
Падение давления на внутренних компонентах												
Компоненты	Расход [м³/ч]											
	5600	5850	6100	6350	6600	6850	7100	7350	7600	7850	8100	8400
TN44B – 4-рядный теплообменник [Па]	50	54	58	63	67	72	77	82	87	92	97	104
TN46B - 6-рядный теплообменник [Па]	76	82	88	95	101	109	116	123	131	139	147	157
B2R4TXB- 2-рядный теплообменник (нагрева) [Па]	17	19	20	22	23	25	27	28	30	32	34	36
B3R4T - 3-рядный теплообменник (нагрева) [Па]	26	28	30	33	35	38	40	43	45	48	51	54
B4R4T - 4-рядный теплообменник (нагрева) [Па]	50	54	58	63	67	72	77	82	87	92	97	104
TN4XB – Падение давления на новом плоском фильтре [Па]	44	48	52	56	60	64	68	73	77	82	86	92
TN4XB- Падение давления на плоском фильтре со средним сроком эксплуатации [Па]	122	124	126	128	130	132	134	136	139	141	143	146
FT7M4T Падение давления на новом мешочном фильтре [Па]	53	57	62	67	71	76	81	87	92	97	103	110
FT7M4T Падение давления на карманном фильтре со средним сроком эксплуатации [Па]	152	154	156	158	161	163	166	168	171	174	177	180
GA4T Воздухозаборная решетка [Па]	10	11	11	12	12	13	13	13	14	15	15	15
GM4T Выпускная решетка [Па]	11	12	12	13	13	14	14	14	15	16	17	17
SA4T Регулирующий шибер всасывания [Па]	8	8	9	9	9	10	10	10	11	12	12	12

IND



Падение давления на внутренних компонентах													
Компоненты	Расход [м³/ч]												
	7300	7600	7900	8200	8500	8800	9100	9400	9700	10000	10300	10600	10900
TN54B – 4-рядный теплообменник [Па]	59	63	68	73	77	82	88	93	98	104	109	115	121
TN56B - 6-рядный теплообменник [Па]	76	81	87	93	99	106	112	119	126	133	140	148	155
B2R5TXB- 2-рядный теплообменник (нагрева) [Па]	26	28	30	33	35	37	39	42	44	47	49	52	54
B3R5T - 3-рядный теплообменник (нагрева) [Па]	34	37	39	42	45	48	51	54	57	60	64	67	70
B4R5T - 4-рядный теплообменник (нагрева) [Па]	59	63	68	73	77	82	88	93	98	104	109	115	121
TN5XB – Падение давления на новом плоском фильтре [Па]	48	52	55	59	63	67	71	76	80	84	89	94	99
TN5XB- Падение давления на плоском фильтре со средним сроком эксплуатации [Па]	124	126	128	130	132	134	136	138	140	142	145	147	149
FT7M5T Падение давления на новом мешочном фильтре [Па]	85	92	99	105	112	120	127	135	143	151	159	167	176
FT7M5T Падение давления на карманном фильтре со средним сроком эксплуатации [Па]	168	171	174	178	181	185	189	192	196	200	204	209	213
GA5T Воздухозаборная решетка [Па]	10	11	11	12	12	13	13	13	14	15	16	17	18
GM5T Выпускная решетка [Па]	11	12	12	13	13	14	14	14	15	16	17	18	19
SA5T Регулирующий шибер всасывания [Па]	8	8	9	9	9	10	10	10	11	12	12	13	13

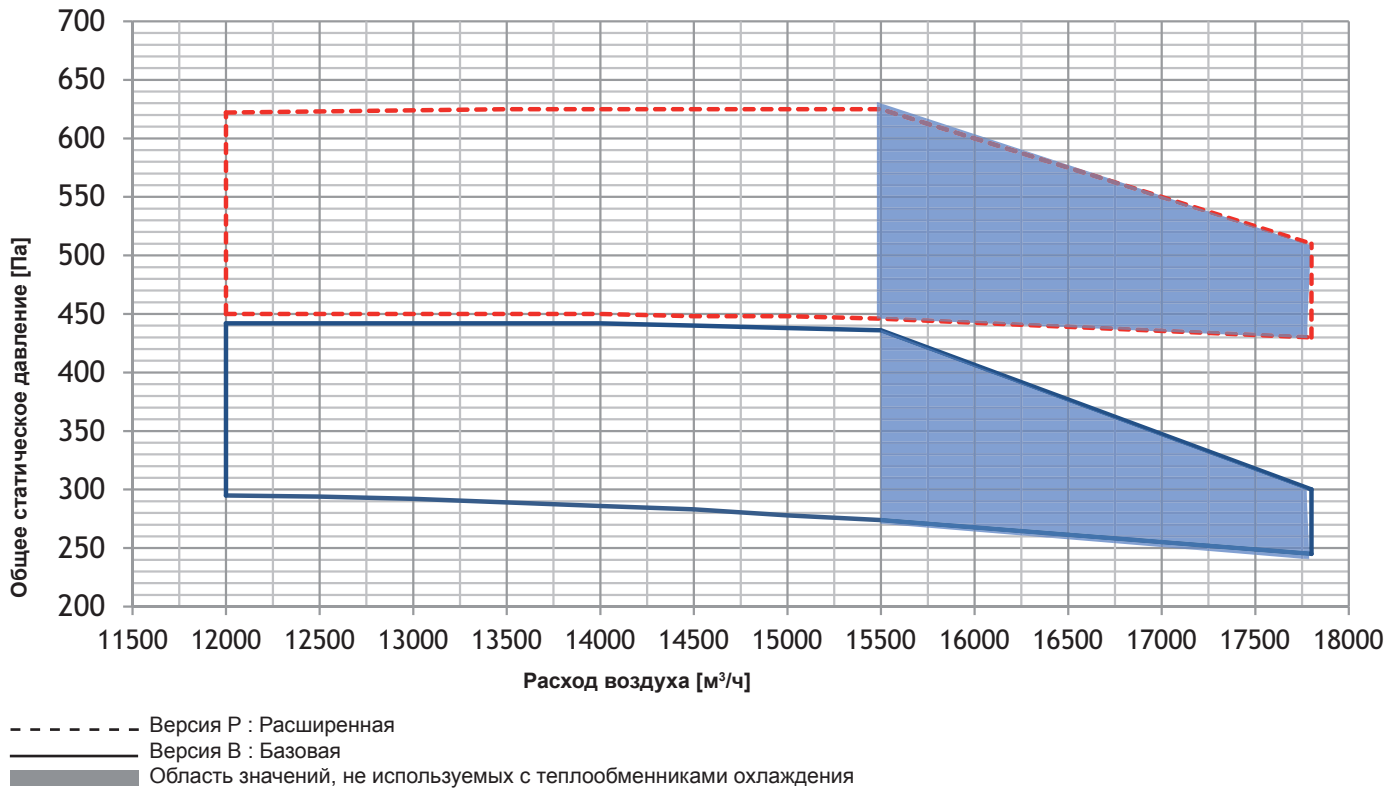
IN6



- Версия P : Расширенная
- Версия B : Базовая
- Область значений, не используемых с теплообменниками охлаждения

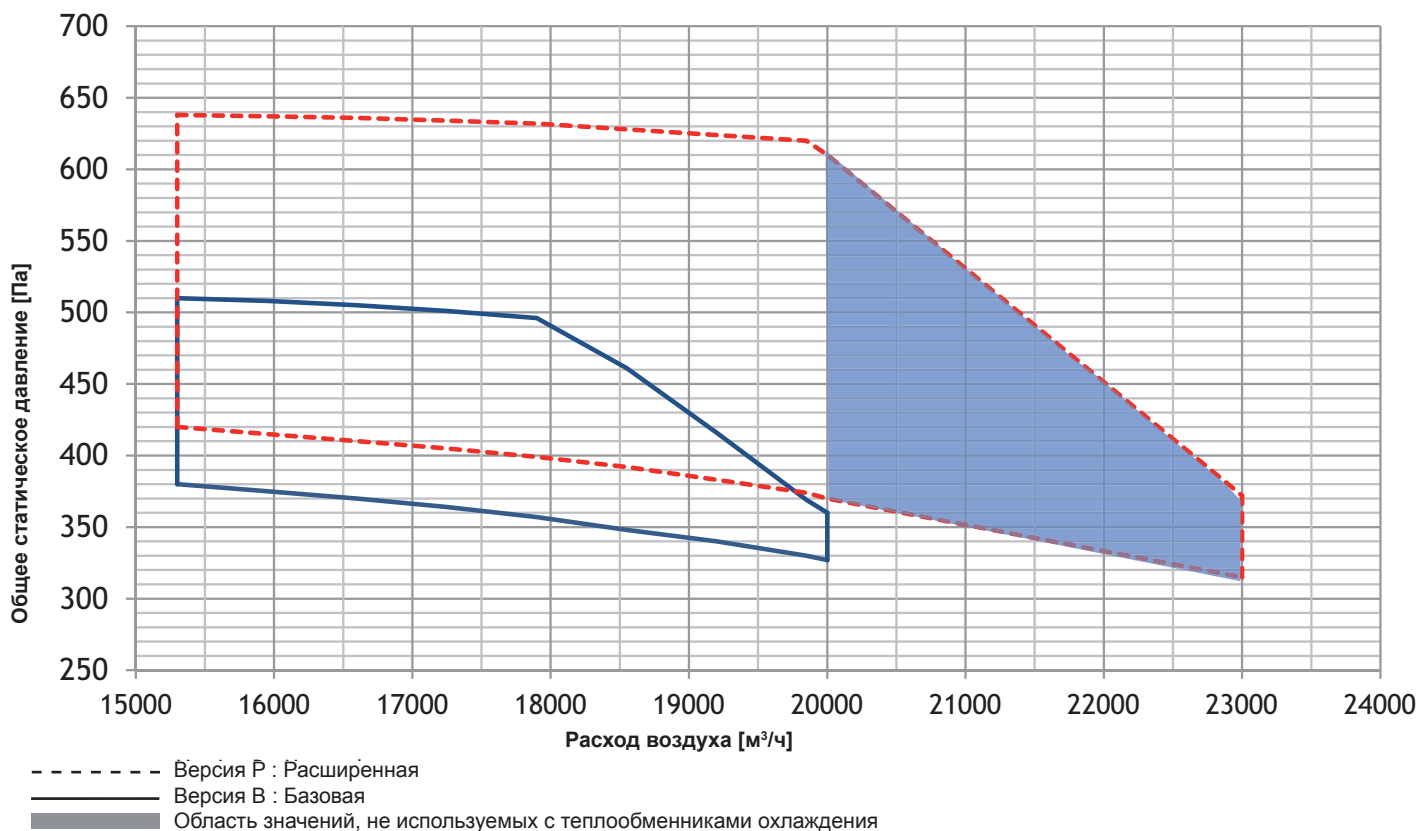
Падение давления на внутренних компонентах													
Компоненты	Расход [м³/ч]												
	9000	9400	9800	10200	10600	11000	11400	11700	12000	12400	12800	13100	13400
TN64B – 4-рядный теплообменник [Па]	59	64	69	74	80	85	91	95	100	106	112	117	121
TN66B - 6-рядный теплообменник [Па]	77	83	90	96	103	110	118	123	129	137	145	151	157
B2R6TXB- 2-рядный теплообменник (нагрева) [Па]	27	29	31	33	36	38	41	43	45	47	50	52	54
B3R6T - 3-рядный теплообменник (нагрева) [Па]	34	37	40	43	46	49	53	55	58	61	65	68	70
B4R6T - 4-рядный теплообменник (нагрева) [Па]	59	64	69	74	80	85	91	95	100	106	112	117	121
TN6XB – Падение давления на новом плоском фильтре [Па]	46	50	53	57	62	66	70	73	77	82	86	90	94
TN6XB- Падение давления на плоском фильтре со средним сроком эксплуатации [Па]	123	125	127	129	131	133	135	137	138	141	143	145	147
FT7M6T Падение давления на новом мешочном фильтре [Па]	88	95	102	110	118	126	134	141	147	156	166	173	180
FT7M6T Падение давления на карманном фильтре со средним сроком эксплуатации [Па]	169	172	176	180	184	188	192	195	199	203	208	211	215
GA6T Воздухозаборная решетка [Па]	10	11	11	12	12	13	13	13	14	15	16	16	17
GM6T Выпускная решетка [Па]	11	12	12	13	13	14	14	14	15	16	17	18	18
SA6T Регулирующий шибер всасывания [Па]	8	8	9	9	9	10	10	10	11	11	12	13	13

TN7



Падение давления на внутренних компонентах													
Компоненты	Расход [м³/ч]												
	12000	12500	13000	13500	14000	14500	15000	15500	16000	16500	17000	14700	17800
TN74B – 4-рядный теплообменник [Па]	59	64	68	73	78	83	89	94	100	105	111	116	121
TN76B - 6-рядный теплообменник [Па]	77	83	89	95	101	108	115	122	129	136	144	150	156
B2R7TXB- 2-рядный теплообменник (нагрева) [Па]	27	29	31	33	35	37	40	42	45	47	50	52	54
B3R7T - 3-рядный теплообменник (нагрева) [Па]	34	37	40	43	45	48	51	55	58	61	64	67	70
B4R7T - 4-рядный теплообменник (нагрева) [Па]	59	64	68	73	78	83	89	94	100	105	111	116	121
TN7XB – Падение давления на новом плоском фильтре [Па]	44	47	51	54	58	62	65	69	74	78	82	85	89
TN7XB- Падение давления на плоском фильтре со средним сроком эксплуатации [Па]	122	124	125	127	129	131	133	135	137	139	141	143	145
FT7M7T Падение давления на новом мешочном фильтре [Па]	72	78	84	90	96	102	108	115	122	129	136	141	147
FT7M7T Падение давления на карманном фильтре со средним сроком эксплуатации [Па]	161	164	167	170	173	176	179	182	186	189	193	196	199
GA7T Воздухозаборная решетка [Па]	10	10	10	11	11	12	12	12	13	14	15	15	16
GM7T Выпускная решетка [Па]	10	11	11	12	12	13	13	13	14	15	16	17	17
SA7T Регулирующий шибер всасывания [Па]	7	8	8	8	8	9	9	9	10	10	11	11	12

TN8



Падение давления на внутренних компонентах													
Компоненты	Расход [м³/ч]												
	15300	15950	16600	17250	17900	18550	19200	19850	20500	21150	21800	22450	23000
TN84B – 4-рядный теплообменник [Па]	59	63	68	73	78	83	88	94	99	105	111	117	122
TN86B - 6-рядный теплообменник [Па]	76	82	88	94	101	107	114	121	129	136	144	152	158
B2R8TXB- 2-рядный теплообменник (нагрева) [Па]	26	28	30	33	35	37	40	42	45	47	50	52	55
B3R8T - 3-рядный теплообменник (нагрева) [Па]	34	37	39	42	45	48	51	54	58	61	64	68	71
B4R8T - 4-рядный теплообменник (нагрева) [Па]	59	63	68	73	78	83	88	94	99	105	111	117	122
TN8XB – Падение давления на новом плоском фильтре [Па]	40	44	47	50	54	57	61	65	69	73	77	81	84
TN8XB- Падение давления на плоском фильтре со средним сроком эксплуатации [Па]	120	122	123	125	127	129	130	132	134	136	138	140	142
FT7M8T Падение давления на новом мешочном фильтре [Па]	67	72	78	83	89	95	101	107	113	120	127	133	139
FT7M8T Падение давления на карманном фильтре со средним сроком эксплуатации [Па]	158	161	164	167	169	172	175	178	182	185	188	192	195
GA8T Воздухозаборная решетка [Па]	10	10	10	11	11	12	12	12	13	14	15	15	16
GM8T Выпускная решетка [Па]	10	11	11	12	12	13	13	13	14	15	16	17	18
SA8T Регулирующий шибер всасывания [Па]	7	7	8	8	8	9	9	9	10	10	11	12	12

Пределы эксплуатации

Температура воздуха на входе в теплообменник (в зимнее время) (*)	мин	-5°C (*)
Температура воды на входе в теплообменник (холодная вода)	мин	4°C
	макс	12°C
Перепад температур в режиме охлаждения	мин	5°C
	макс	8°C
Температура воды на входе в теплообменник (горячая вода)	значение	80°C
Перепад температур в режиме нагрева	мин	5°C
	значение	20°C
Процентное содержание этиленгликоля	значение	30 %

(*) предусмотреть защиту от замерзания

Пределы эксплуатации

На последующих страницах приведены таблицы с указанием производительности теплообменников для типичной комбинации теплового вектора темпе-

ратуры рабочей среды и гигротермометрических характеристик поступающего воздуха.

Условные обозначения:

P	Расход воздуха [м ³ /ч]
Tia	Температура поступающего воздуха [°C]
UmRel	Относительная влажность (%)
Qtot	Общая теплопроизводительность [кВт]
Qsen	Явная теплопроизводительность [кВт]
WtrFlow	Расход воды [л/ч]
WtrDP	Падение давления со стороны воды [кПа]

ОХЛАЖДЕНИЕ

TN 1 Темп. воды на входе: 7°C Темп. воды на выходе: 12 °C			4-рядный теплообменник (главный)				6-рядный теплообменник (главный)			
P (м³/ч)	Tia (°C)	UmRel (%)	Qtot (кВт)	Qsen (кВт)	WtrFlow (л/ч)	WtrDP (кПа)	Qtot (кВт)	Qsen (кВт)	WtrFlow (л/ч)	WtrDP (кПа)
2300	24	50	6.8	6.8	1163	3.2	8.4	7.8	1448	3.2
2300	27	50	13.0	8.9	2233	10.3	16.4	10.9	2813	10.4
2300	30	50	17.9	10.4	3079	18.3	22.1	12.8	3798	17.8
2300	33	50	23.3	12.0	4004	29.4	28.5	14.7	4902	28.2
2400	24	50	7.1	7.1	1217	3.5	9.2	8.3	1591	3.8
2400	27	50	13.4	9.1	2300	10.8	16.9	11.2	2909	11.0
2400	30	50	18.5	10.8	3178	19.3	22.9	13.2	3932	19.0
2400	33	50	24.0	12.3	4131	31.2	29.5	15.2	5076	30.0
2500	24	50	7.1	7.0	1223	3.5	9.9	8.7	1700	4.2
2500	27	50	13.8	9.4	2366	11.4	17.4	11.6	3000	11.7
2500	30	50	19.0	11.1	3276	20.4	23.6	13.7	4064	20.1
2500	33	50	24.7	12.7	4256	32.8	30.5	15.7	5248	31.9
2600	24	50	7,6	7,3	1311	4.0	10.3	9.1	1769	4.5
2600	27	50	14.1	9.7	2431	11.9	18.0	12.0	3091	12.3
2600	30	50	19.5	11.4	3359	21.4	24.4	14.1	4194	21.3
2600	33	50	25.5	13.1	4380	34.5	31.5	16.2	5418	33.7
2700	24	50	8.0	7,6	1380	4.3	11.0	9.5	1886	5.1
2700	27	50	14.5	10.0	2495	12.5	18.5	12.3	3180	12.9
2700	30	50	20,1	11,7	3450	22,5	25,1	14,5	4323	22,5
2700	33	50	26,2	13,4	4501	36,2	32,5	16,7	5587	35,6
2800	24	50	8.4	7.8	1441	4.7	11.4	9.8	1967	5.5
2800	27	50	14,9	10,2	2558	13,1	19,0	12,7	3268	13,6
2800	30	50	20,6	12,0	3540	23,6	25,9	15,0	4451	23,6
2800	33	50	26,9	13,8	4621	38,0	33,4	17,2	5753	37,5
2900	24	50	8.7	8.1	1499	5.0	11.9	10.2	2046	5,9
2900	27	50	15.2	10.5	2619	13.7	19.5	13.0	3355	14.3
2900	30	50	21.1	12.3	3627	24.6	26.6	15.4	4577	24.8
2900	33	50	27.5	14.1	4739	39.7	34.4	17.7	5917	39.4
3000	24	50	9.1	8.4	1569	5.4	12.3	10.5	2122	6.3
3000	27	50	15,6	10,7	2680	14,3	20,0	13,4	3440	14,9
3000	30	50	21.6	12.6	3714	25.7	27.3	15.8	4701	26.0
3000	33	50	28.2	14.5	4855	41.5	35.3	18.2	6080	41.3

TN 1 Темп. воды на входе: 5°C Темп. воды на выходе: 10 °C			4-рядный теплообменник (главный)				6-рядный теплообменник (главный)			
P (м³/ч)	Tia (°C)	UmRel (%)	Qtot (кВт)	Qsen (кВт)	WtrFlow (л/ч)	WtrDP (кПа)	Qtot (кВт)	Qsen (кВт)	WtrFlow (л/ч)	WtrDP (кПа)
2300	24	50	10.6	8.1	1827	7.3	13.6	10.0	2344,9	7,6
2300	27	50	15,6	9,9	2682	14,5	19,4	12,1	3329,8	14,2
2300	30	50	20,6	11,5	3549	23,9	25,2	14,1	4337,0	22,9
2300	33	50	26,1	13,0	4489	36,4	31,4	15,8	5399,1	33,9
2400	24	50	11.0	8.4	1899	7.8	14.2	10.3	2441,4	8.2
2400	27	50	16.1	10.2	2769	15.3	20.0	12.5	3445,8	15.2
2400	30	50	21.3	11.8	3664	25.2	26.1	14.5	4490,3	24.4
2400	33	50	27.0	13.4	4636	38.5	32.5	16.4	5588,9	36.1
2500	24	50	11.6	8.7	1994	8.5	14.7	10.7	2535,9	8.7
2500	27	50	16.6	10.5	2853	16.2	20.7	13.0	3562,0	16.1
2500	30	50	21.8	12.2	3754	26.5	27.0	15.0	4641,7	25.9
2500	33	50	27.6	13.7	4741	40.3	33.8	17,0	5806,6	38,7
2600	24	50	12.0	9.0	2063	9.0	15.3	11.1	2628,6	9.3
2600	27	50	17.1	10.8	2937	17,0	21,4	13,4	3675,4	17,0
2600	30	50	22.5	12.5	3862	27.9	27.9	15.5	4791,4	27.4
2600	33	50	28.4	14.1	4879	42.5	34.9	17.6	5995,9	41.0
2700	24	50	12.4	9.3	2131	9.5	15.8	11.5	2719,9	9.9
2700	27	50	17.6	11.1	3019	17.8	22.0	13.8	3787,8	18.0
2700	30	50	23.1	12.8	3969	29.2	28.7	16.0	4939,4	28.9
2700	33	50	29.2	14.5	5016	44.5	36.0	18.1	6183,2	43.3
2800	24	50	12.8	9.5	2197	10.1	16,3	11,9	2809,8	10,5
2800	27	50	18.0	11.4	3100	18.7	22.7	14.2	3899,7	18.9
2800	30	50	23.7	13.2	4073	30.6	29.6	16.5	5085,3	30.4
2800	33	50	29.9	14,9	5151	46,7	37,0	18,6	6368,5	45,6
2900	24	50	13.1	9.8	2258	10.6	16.9	12.2	2898,4	11.1
2900	27	50	18.5	11.7	3180	19.6	23.3	14.6	4008,8	19.8
2900	30	50	24.3	13.5	4176	32.0	30.4	16.9	5230,7	32.0
2900	33	50	30.7	15.3	5284	48.9	38.1	19.1	6552,0	47.9
3000	24	50	13.4	10.0	2310	11.1	17.4	12.6	2985,5	11.7
3000	27	50	18,9	12,0	3252	20,5	23,9	15,0	4117,6	20,8
3000	30	50	24.9	13.9	4278	33.5	31.2	17.4	5374,0	33.5
3000	33	50	31.5	15,6	5415	51.1	39.2	19.7	6732,5	50.3

ОХЛАЖДЕНИЕ

TN 2 Темп. воды на входе: 7°C Темп. воды на выходе: 12°C			4-рядный теплообменник (главный)				6-рядный теплообменник (главный)			
P (м³/ч)	Tia (°C)	UmRel (%)	Qtot (кВт)	Qsen (кВт)	WtrFlow (л/ч)	WtrDP (кПа)	Qtot (кВт)	Qsen (кВт)	WtrFlow (л/ч)	WtrDP (кПа)
3100	24	50	9.0	9.0	1541	2,8	11.2	11.2	1924	2,9
3100	27	50	17.6	12.0	3024	9.3	22.2	14.7	3821	9.9
3100	30	50	24.2	14.1	4168	16.6	29.9	17.3	5151	16.9
3100	33	50	31.5	16.2	5414	26.7	38.6	19.8	6637	26.7
3300	24	50	9,6	9,6	1656	3.2	13.1	11.6	2246	3.8
3300	27	50	18.4	12.5	3158	10.0	23.3	15.5	4008	10.8
3300	30	50	25.4	14.8	4366	18.0	31.5	18.2	5420	18.5
3300	33	50	32.9	16.9	5668	28.9	40.6	20.9	6986	29.3
3500	24	50	9.9	9.7	1704	3.3	14.1	12.3	2429	4.4
3500	27	50	19.1	13.1	3289	10.8	24.4	16.2	4191	11.7
3500	30	50	26.4	15,4	4540	19.4	33.0	19.1	5683	20.2
3500	33	50	34.4	17.6	5916	31.2	42.6	21,9	7330	31.9
3700	24	50	11.0	10.4	1892	4.0	15,4	13.1	2643	5.1
3700	27	50	19.9	13.6	3417	11.6	25.4	16.9	4370	12.6
3700	30	50	27.5	16.0	4723	20,8	34.5	19.9	5943	21.8
3700	33	50	35.8	18.4	6160	33.5	44.6	22.9	7668	34.5
3800	24	50	11.4	10.6	1960	4.3	15.9	13.5	2727	5.4
3800	27	50	20.2	13.9	3480	12.0	25.9	17.3	4458	13.0
3800	30	50	28.0	16.4	4811	21.5	35.3	20,4	6071	22.7
3800	33	50	36.5	18.7	6279	34.7	45.5	23.4	7835	35.9
3900	24	50	11.8	10.9	2023	4.5	16,3	13.8	2809	5.7
3900	27	50	20.6	14.1	3542	12,4	26.4	17.6	4546	13.5
3900	30	50	28.5	16.7	4900	22.2	36.0	20,8	6197	23.5
3900	33	50	37.2	19.1	6398	35.9	46.5	23.9	8001	37.2
4000	24	50	12,1	11.2	2082	4.7	16.8	14.2	2888	6.0
4000	27	50	21.0	14.4	3604	12.7	26.9	18.0	4633	14.0
4000	30	50	29.0	17,0	4988	22.9	36.8	21.2	6323	24.4
4000	33	50	37.9	19.4	6514	37.1	47.5	24.4	8165	38.6
4100	24	50	12.5	11.5	2156	5.0	17.2	14.5	2964	6.3
4100	27	50	21.3	14.7	3663	13.1	27.4	18.3	4717	14.4
4100	30	50	29.5	17.3	5075	23.7	37.5	21.6	6448	25.2
4100	33	50	38.5	19.8	6630	38.3	48.4	24.8	8328	39.9

TN 2 Темп. воды на входе: 5°C Темп. воды на выходе: 10°C			4-рядный теплообменник (главный)				6-рядный теплообменник (главный)			
P (м³/ч)	Tia (°C)	UmRel (%)	Qtot (кВт)	Qsen (кВт)	WtrFlow (л/ч)	WtrDP (кПа)	Qtot (кВт)	Qsen (кВт)	WtrFlow (л/ч)	WtrDP (кПа)
3100	24	50	14.4	10.9	2480	6.6	18.6	13.5	3202	7,3
3100	27	50	21.1	13.4	3632	13.1	26.3	16.4	4518	13.5
3100	30	50	27.9	15.5	4801	21.6	34.2	19.0	5875	21.7
3100	33	50	35.3	17.6	6069	33.0	42.5	21.4	7303	32.0
3300	24	50	15.3	11.5	2625	7,3	19.8	14.3	3398	8.1
3300	27	50	22.1	14.0	3805	14.3	27.6	17.3	4753	14.8
3300	30	50	29.1	16.2	5001	23.4	35.9	20.0	6183	23.8
3300	33	50	36.7	18.3	6310	35.5	44.7	22.5	7684	35.1
3500	24	50	16,3	12.2	2800	8.2	20.9	15.1	3588	8.9
3500	27	50	23.1	14.6	3974	15,4	29.0	18.1	4984	16.1
3500	30	50	30.3	16.9	5219	25.2	37.7	21.0	6485	25.9
3500	33	50	38.3	19.1	6589	38.3	47.1	23.7	8107	38.7
3700	24	50	17.1	12.7	2938	8.9	21,9	15.8	3774	9.8
3700	27	50	24.1	15.2	4138	16.5	30.3	18.9	5210	17.5
3700	30	50	31.6	17.6	5432	27.0	39.4	21,9	6783	28.0
3700	33	50	39.9	19.8	6863	41.2	49.3	24.8	8483	42.0
3800	24	50	17.5	13.0	3002	9.3	22.5	16.2	3865	10.2
3800	27	50	24.5	15.5	4219	17.1	30.9	19.3	5321	18.1
3800	30	50	32.2	17.9	5536	28.0	40.3	22.4	6929	29.1
3800	33	50	40.7	20.2	6998	42.7	50.4	25.3	8668	43.6
3900	24	50	17.8	13.2	3055	9,6	23.0	16.6	3950	10.6
3900	27	50	25.0	15.8	4300	17.7	31.6	19.7	5432	18.8
3900	30	50	32.8	18.2	5640	28.9	41.1	22.9	7075	30.2
3900	33	50	41.5	20.6	7131	44.2	51.5	25.9	8853	45.3
4000	24	50	18.1	13.5	3108	9.9	23.4	16.9	4025	11.0
4000	27	50	25.4	16.1	4364	18.3	32.2	20.1	5542	19.5
4000	30	50	33.4	18.6	5742	29.9	42.0	23.3	7220	31.3
4000	33	50	42.2	21.0	7263	45.7	52.5	26.4	9037	46.9
4100	24	50	18.4	13.7	3160	10.2	23.8	17.2	4099	11.3
4100	27	50	25.8	16.4	4440	18.9	32.9	20.5	5651	20.2
4100	30	50	34.0	18.9	5843	30.9	42.8	23.8	7364	32.4
4100	33	50	43.0	21.3	7394	47.7	53.6	26.9	9218	48.6

ОХЛАЖДЕНИЕ

TN 3 Темп. воды на входе: 7°C Темп. воды на выходе: 12 °C			4-рядный теплообменник (главный)				6-рядный теплообменник (главный)			
P (м³/ч)	Tia (°C)	UmRel (%)	Qtot (кВт)	Qsen (кВт)	WtrFlow (л/ч)	WtrDP (кПа)	Qtot (кВт)	Qsen (кВт)	WtrFlow (л/ч)	WtrDP (кПа)
4300	24	50	12.0	12.0	2063	2.4	16.9	15.1	2904	3.4
4300	27	50	24.2	16.5	4157	8,6	30.8	20,4	5293	10.1
4300	30	50	33.4	19.5	5737	15,4	41.5	23.9	7143	17.3
4300	33	50	43.3	22.3	7457	24.8	53.5	27.5	9196	27.3
4500	24	50	12.8	12.8	2198	2.7	18.2	15.9	3131	3.9
4500	27	50	24.9	17.1	4290	9.1	31.9	21.1	5480	10.7
4500	30	50	34.5	20,1	5934	16,3	43.1	24.8	7412	18.5
4500	33	50	44.8	23.0	7709	26.3	55.5	28.5	9545	29.2
4700	24	50	13.5	13.5	2315	3.0	19.3	16.7	3312	4.3
4700	27	50	25.7	17.6	4421	9,6	32.9	21.8	5665	11.4
4700	30	50	35.5	20.7	6105	17.3	44.6	25.7	7675	19.7
4700	33	50	46.3	23.8	7958	27.8	57.5	29.5	9890	31.1
4900	24	50	14.1	14.1	2424	3.3	20.6	17.5	3542	4.9
4900	27	50	26.5	18.1	4550	10.1	34.0	22.6	5846	12,1
4900	30	50	36.6	21.4	6289	18.2	46.1	26.6	7938	20.9
4900	33	50	47.7	24.5	8202	29.4	59.5	30.5	10231	33.0
5100	24	50	14.2	13.9	2446	3.3	21.6	18.3	3716	5.3
5100	27	50	27.2	18.7	4676	10.6	35.0	23.3	6025	12.7
5100	30	50	37.6	22.0	6469	19.2	47.7	27.5	8197	22.1
5100	33	50	49.1	25.2	8443	31.0	61.4	31.5	10567	35.0
5300	24	50	15,4	14.6	2642	3.8	22.6	19.0	3880	5.8
5300	27	50	27.9	19.2	4801	11.1	36.1	24.0	6202	13.4
5300	30	50	38.6	22.6	6645	20,1	49.1	28.3	8452	23.4
5300	33	50	50.5	25.9	8680	32.6	63.4	32.5	10901	37.0
5500	24	50	16.2	15.2	2786	4.2	23.5	19.6	4037	6.2
5500	27	50	28.6	19.7	4923	11.7	37.1	24.7	6374	14.0
5500	30	50	39.6	23.2	6820	21.1	50.6	29.2	8705	24.6
5500	33	50	51.8	26.6	8912	34.2	65.3	33.5	11231	38.9
5650	24	50	16.7	15,6	2878	4,4	24.1	20,1	4151	6.5
5650	27	50	29.1	20,1	5013	12,1	37.7	25.2	6480	14.6
5650	30	50	40.4	23.7	6950	21.8	51.3	29.7	8829	25.4
5650	33	50	52.8	27.1	9085	35.4	66.7	34.2	11476	40.4

TN 3 Темп. воды на входе: 5°C Темп. воды на выходе: 10 °C			4-рядный теплообменник (главный)				6-рядный теплообменник (главный)			
P (м³/ч)	Tia (°C)	UmRel (%)	Qtot (кВт)	Qsen (кВт)	WtrFlow (л/ч)	WtrDP (кПа)	Qtot (кВт)	Qsen (кВт)	WtrFlow (л/ч)	WtrDP (кПа)
4300	24	50	20.0	15.1	3438	6.2	26.0	18.8	4479,4	7.5
4300	27	50	29.1	18.4	4998	12.2	36.4	22.7	6267,2	13.8
4300	30	50	38.4	21.4	6612	20,1	47.3	26.3	8141,2	22.2
4300	33	50	48.6	24.2	8363	30.7	58.8	29.6	10110,8	32.7
4500	24	50	20.6	15,6	3544	6.5	27.2	19.6	4675,3	8.2
4500	27	50	30.1	19.0	5169	12.9	37.8	23.6	6501,7	14.8
4500	30	50	39.5	22.0	6801	21.2	49.1	27.3	8448,9	23.7
4500	33	50	49.9	24.9	8585	32.4	61.0	30.7	10491,1	35.0
4700	24	50	21.4	16.2	3686	7.0	28.3	20,4	4867,2	8.8
4700	27	50	31.0	19.7	5337	13.7	39.2	24.4	6734,0	15.7
4700	30	50	40.8	22.7	7019	22.5	50.9	28.3	8752,8	25.2
4700	33	50	51.5	25.7	8864	34.3	63.6	32.0	10933,4	37.8
4900	24	50	22.5	16.9	3873	7,6	29.4	21.2	5055,4	9.4
4900	27	50	32.0	20,3	5501	14.4	40.5	25.3	6962,3	16.7
4900	30	50	42.1	23.4	7233	23.8	52.6	29.3	9053,1	26.8
4900	33	50	53.1	26.4	9139	36.1	65.8	33.1	11312,5	40.1
5100	24	50	23.3	17.4	4012	8.1	30.5	21,9	5237,6	10.0
5100	27	50	32.9	20.9	5666	15.2	41.8	26.1	7186,9	17.7
5100	30	50	43.3	24.1	7444	24.9	54.4	30.2	9349,9	28.4
5100	33	50	54.7	27.2	9410	38.1	68.0	34.1	11687,3	42.5
5300	24	50	24.1	18.0	4139	8,6	31.3	22.6	5391,0	10.5
5300	27	50	33.9	21.5	5826	16.0	43.1	26.9	7411,2	18.7
5300	30	50	44.5	24.8	7651	26.2	56.1	31.1	9643,0	30.0
5300	33	50	56.3	28.0	9677	40.1	70.1	35.2	12058,0	44.9
5500	24	50	24.7	18.4	4244	9.0	32.2	23.2	5540,6	11.1
5500	27	50	34.7	22.0	5966	16.8	44.4	27.7	7631,6	19.7
5500	30	50	45.7	25.4	7854	27.5	57.8	32.1	9932,9	31.6
5500	33	50	57.8	28.7	9940	42.1	72.2	36.2	12423,6	47.4
5650	24	50	25.1	18.8	4321	9.3	32.9	23.7	5651,5	11.5
5650	27	50	35.3	22.4	6078	17.3	45.3	28.3	7795,3	20,4
5650	30	50	46.5	25.9	8005	28.5	59.0	32.8	10148,3	32.8
5650	33	50	58.9	29.3	10135	43.6	73.8	37.0	12697,0	49.2

ОХЛАЖДЕНИЕ

TN 4 Темп. воды на входе: 7°C Темп. воды на выходе: 12 °C			4-рядный теплообменник (главный)				6-рядный теплообменник (главный)			
P (м³/ч)	Tia (°C)	UmRel (%)	Qtot (кВт)	Qsen (кВт)	WtrFlow (л/ч)	WtrDP (кПа)	Qtot (кВт)	Qsen (кВт)	WtrFlow (л/ч)	WtrDP (кПа)
5600	24	50	15.7	15.7	2703	2.4	21.5	19.4	3691	3.1
5600	27	50	31.7	21.6	5451	8.4	40.2	26.6	6917	9,6
5600	30	50	43.7	25.4	7519	15.1	54.2	31.2	9332	16.4
5600	33	50	56.7	29.1	9753	24.3	69.8	35.8	12004	25.9
5850	24	50	16.7	16.7	2880	2.7	23.7	20.7	4083	3.7
5850	27	50	32.7	22.3	5619	8.9	41.6	27.5	7152	10.2
5850	30	50	45.2	26.3	7767	16.0	56.2	32.4	9669	17.5
5850	33	50	58.5	30.0	10070	25.7	72.3	37.1	12442	27.6
6100	24	50	17.6	17.6	3031	2,9	25.1	21.7	4326	4.1
6100	27	50	33.6	23.0	5784	9.4	43.0	28.4	7384	10.8
6100	30	50	46.4	27.0	7974	16.9	58.1	33.5	10000	18.6
6100	33	50	60.4	31.0	10383	27.2	74.8	38.4	12875	29.4
6350	24	50	18.4	18.4	3170	3.2	26.5	22.6	4552	4.5
6350	27	50	34.6	23.6	5947	9.9	44.2	29.3	7612	11.4
6350	30	50	47.7	27.8	8206	17.8	60.1	34.6	10330	19.7
6350	33	50	62.1	31.9	10691	28.6	77.3	39.7	13303	31.1
6600	24	50	19.3	18.4	3317	3,5	28.2	23.7	4843	5.0
6600	27	50	35.5	24.3	6107	10.4	45.6	30.3	7837	12.0
6600	30	50	49.0	28.6	8432	18.6	61.9	35.7	10655	20,8
6600	33	50	63.9	32.8	10994	30.1	79.8	40.9	13727	32.9
6850	24	50	20.6	19.2	3537	3.9	29.4	24.6	5056	5.4
6850	27	50	36.4	25.0	6264	10.9	46.8	31.1	8057	12.5
6850	30	50	50.3	29.4	8656	19.5	63.8	36.8	10976	21,9
6850	33	50	65.6	33.7	11294	31.6	82.2	42.2	14146	34.7
7100	24	50	21.5	19.8	3705	4.2	30.6	25.5	5259	5.8
7100	27	50	37.3	25.6	6416	11.3	47.9	31.9	8242	13.2
7100	30	50	51.6	30.2	8877	20.5	65.7	37.8	11294	23.1
7100	33	50	67.4	34.5	11586	33.1	84.6	43.4	14560	36.5
7350	24	50	22.4	20.5	3859	4.5	31.7	26.3	5454	6.2
7350	27	50	38.1	26.2	6560	11.8	49.2	32.8	8470	13.8
7350	30	50	52.9	30.9	9095	21.4	67.0	38.7	11521	24.0
7350	33	50	69.0	35.4	11877	34.7	87.0	44.6	14970	38.3

TN 4 Темп. воды на входе: 5°C Темп. воды на выходе: 10 °C			4-рядный теплообменник (главный)				6-рядный теплообменник (главный)			
P (м³/ч)	Tia (°C)	UmRel (%)	Qtot (кВт)	Qsen (кВт)	WtrFlow (л/ч)	WtrDP (кПа)	Qtot (кВт)	Qsen (кВт)	WtrFlow (л/ч)	WtrDP (кПа)
5600	24	50	26.2	19.7	4501	6.0	34.1	24.6	5871	7.2
5600	27	50	38.1	24.1	6554	12.0	47.6	29.7	8190	13.1
5600	30	50	50.3	27.9	8656	19.7	61.8	34.4	10630	21.0
5600	33	50	63.6	31.6	10938	30.1	76.7	38.7	13192	31.0
5850	24	50	27.6	20.6	4742	6.6	35.6	25.6	6120	7.8
5850	27	50	39.4	24.9	6770	12.7	49.3	30.7	8484	14.0
5850	30	50	51.7	28.7	8887	20,8	64,0	35.6	11016	22.4
5850	33	50	65.2	32.4	11208	31.6	79.5	40.0	13669	33.1
6100	24	50	28.6	21.4	4926	7.1	37.0	26.6	6363	8.3
6100	27	50	40.6	25.7	6986	13.4	51.0	31.8	8776	14,9
6100	30	50	53.3	29.6	9161	22.0	66.3	36.8	11397	23.8
6100	33	50	67.2	33.4	11560	33.5	82.2	41.4	14140	35.2
6350	24	50	29.7	22.1	5106	7,6	38.4	27.6	6601	8.9
6350	27	50	41.8	26.4	7191	14.1	52.7	32.8	9063	15.7
6350	30	50	54.8	30.5	9430	23.1	68.5	38.0	11774	25.3
6350	33	50	69.2	34.4	11906	35.2	85.5	43.0	14705	37.8
6600	24	50	30.6	22.8	5270	8.0	39.6	28.5	6817	9.4
6600	27	50	43.0	27.2	7397	14.8	54.3	33.9	9347	16.6
6600	30	50	56.4	31.3	9696	24.3	70.6	39.3	12149	26.7
6600	33	50	71.2	35.4	12247	37.0	88.2	44.3	15175	40.0
6850	24	50	31.4	23.4	5405	8.4	40.7	29.3	7009	9.9
6850	27	50	44.1	27.9	7577	15.5	56.0	34.9	9628	17.5
6850	30	50	57.9	32.2	9958	25.4	72.8	40.4	12516	28.2
6850	33	50	73.2	36.3	12583	38.9	90,9	45.7	15641	42.2
7100	24	50	32.2	24.0	5537	8.8	41.8	30.1	7197	10.4
7100	27	50	45.2	28.6	7769	16,3	57.6	35.9	9905	18.5
7100	30	50	59.4	33.0	10214	26.7	74.9	41.6	12880	29.6
7100	33	50	75.1	37.3	12915	40.8	93.6	47.0	16104	44.4
7350	24	50	33.0	24.6	5667	9.1	42.9	30.9	7383	10.9
7350	27	50	46.3	29.3	7958	17,0	59.2	36.9	10180	19.4
7350	30	50	60.9	33.8	10468	27.9	77.0	42.7	13241	31.1
7350	33	50	77.0	38.2	13242	42.7	96.3	48.3	16558	46.6

ОХЛАЖДЕНИЕ

TN 5 Темп. воды на входе: 7°C Темп. воды на выходе: 12 °C			4-рядный теплообменник (главный)				6-рядный теплообменник (главный)			
P (м³/ч)	Tia (°C)	UmRel (%)	Qtot (кВт)	Qsen (кВт)	WtrFlow (л/ч)	WtrDP (кПа)	Qtot (кВт)	Qsen (кВт)	WtrFlow (л/ч)	WtrDP (кПа)
7300	24	50	23.8	22.8	4099	3.1	31.7	27.5	5447	3.4
7300	27	50	39.0	28.5	6709	7.5	49.6	34.3	8529	7.7
7300	30	50	55,8	34.0	9597	14.5	69.0	40.8	11865	14.0
7300	33	50	74.0	39.3	12735	24.3	89.8	47.1	15452	22.8
7600	24	50	24.3	23.4	4185	3.2	32.5	28.4	5582	3.6
7600	27	50	39.7	29.1	6829	7.8	50.9	35.3	8762	8.1
7600	30	50	57.2	34.9	9838	15.2	70.9	42.1	12198	14.8
7600	33	50	75.9	40.3	13062	25.4	92.5	48.6	15914	24.0
7900	24	50	24.8	24.0	4270	3.3	33.2	29.2	5716	3.7
7900	27	50	40.6	29.9	6985	8.1	52.3	36.3	8989	8.5
7900	30	50	58.6	35.8	10072	15.9	72.9	43.3	12536	15,6
7900	33	50	77.8	41.3	13381	26.6	95,2	50.0	16368	25.3
8200	24	50	25.3	24.6	4352	3.4	34.0	30.0	5845	3.9
8200	27	50	41.5	30.6	7136	8.4	53.6	37.3	9212	8.9
8200	30	50	59.9	36.6	10301	16.5	74.7	44.4	12852	16,3
8200	33	50	79,6	42.3	13693	27.7	97,7	51.3	16809	26.5
8500	24	50	25.8	25.1	4431	3,5	34.7	30.8	5972	4.0
8500	27	50	42.3	31.3	7284	8.8	54.8	38.3	9429	9.3
8500	30	50	61.2	37.5	10525	17.2	76.6	45.6	13173	17.1
8500	33	50	81.4	43.2	13997	28.9	100.3	52.7	17244	27.7
8800	24	50	26.2	25.7	4508	3.7	35.4	31.5	6095	4.2
8800	27	50	43.2	32.0	7428	9.1	56.1	39.3	9642	9,6
8800	30	50	62.5	38.3	10743	17.9	78.4	46.8	13488	17.8
8800	33	50	83,1	44.2	14294	30.0	102.7	54.0	17672	29.0
9100	24	50	26.6	26.2	4583	3.8	36.1	32.3	6216	4,4
9100	27	50	44.0	32.6	7569	9.4	57.1	40.2	9822	9.9
9100	30	50	63.7	39.1	10956	18.5	80.2	47.9	13791	18.5
9100	33	50	84.8	45.1	14584	31.1	105.2	55.3	18092	30.3
9400	24	50	27.1	26.8	4656	3.9	35.6	32.6	6120	4.2
9400	27	50	44.8	33.3	7705	9.7	58.3	41.1	10031	10.3
9400	30	50	64.9	39.8	11164	19.2	81.9	49.0	14094	19.2
9400	33	50	86,4	46.0	14868	32.3	107,6	56.6	18504	31.5

TN 5 Темп. воды на входе: 5°C Темп. воды на выходе: 10 °C			4-рядный теплообменник (главный)				6-рядный теплообменник (главный)			
P (м³/ч)	Tia (°C)	UmRel (%)	Qtot (кВт)	Qsen (кВт)	WtrFlow (л/ч)	WtrDP (кПа)	Qtot (кВт)	Qsen (кВт)	WtrFlow (л/ч)	WtrDP (кПа)
7300	24	50	33.2	26.5	5717	5.7	42.7	32.1	7341	6.0
7300	27	50	48.4	32.0	8320	11.3	60.2	38.6	10357	11.1
7300	30	50	65.0	37.4	11172	19.3	79.3	45.1	13640	18.4
7300	33	50	83.2	42.7	14315	30.4	100.1	51.3	17208	28.0
7600	24	50	34.0	27.2	5848	5,9	43.8	33.0	7537	6.2
7600	27	50	49.6	32.9	8525	11.8	61.9	39.8	10646	11.7
7600	30	50	66.6	38.4	11456	20.2	81,7	46.4	14043	19.4
7600	33	50	85.4	43.8	14690	31.8	103,1	52.8	17732	29.6
7900	24	50	34.3	27.7	5906	6.0	44.9	34.0	7729	6.5
7900	27	50	50.7	33.7	8723	12.3	63.6	41.0	10942	12.3
7900	30	50	68.2	39.4	11732	21.1	83.9	47.8	14439	20,4
7900	33	50	87.5	44.8	15056	33.3	106.1	54.4	18247	31.1
8200	24	50	35.1	28.4	6032	6.3	46.0	34.9	7917	6.8
8200	27	50	51.9	34.5	8919	12.8	65.3	42.1	11229	12.8
8200	30	50	69.8	40.3	12001	22.0	86.2	49.1	14826	21.4
8200	33	50	89.6	45.9	15413	34.8	109,0	55.9	18752	32.7
8500	24	50	35.8	29.0	6155	6.5	47.1	35.8	8100	7.1
8500	27	50	53.0	35.3	9109	13.3	67.0	43.2	11516	13.4
8500	30	50	71.3	41.2	12264	22.9	88.4	50.4	15206	22.4
8500	33	50	91.6	46.9	15762	36.2	111,9	57.3	19247	34.3
8800	24	50	36.5	29.6	6275	6.8	48.1	36.7	8279	7,4
8800	27	50	54.0	36.0	9295	13.8	68.5	44.3	11785	14.1
8800	30	50	72.8	42.1	12521	23.8	90,6	51.6	15575	23.3
8800	33	50	93.6	47.9	16103	37.7	114.7	58.8	19734	35.9
9100	24	50	37.2	30.3	6392	7.0	49.2	37.6	8455	7.7
9100	27	50	55.1	36.8	9477	14.3	70.1	45.4	12054	14.7
9100	30	50	74.3	42.9	12772	24.7	92.7	52.9	15940	24.3
9100	33	50	95.6	48.9	16436	39.1	117,5	60.2	20207	37.4
9400	24	50	37.8	30.9	6506	7.2	50.2	38.4	8627	8.0
9400	27	50	56.1	37.5	9654	14.8	71.6	46.4	12318	15.3
9400	30	50	75.7	43.8	13017	25.6	94.8	54.1	16298	25.3
9400	33	50	97,5	49.9	16762	40.5	120.2	61.5	20676	39.0

ОХЛАЖДЕНИЕ

TN6 Темп. воды на входе: 7°C Темп. воды на выходе: 12°C			4-рядный теплообменник (главный)				6-рядный теплообменник (главный)			
P (м³/ч)	Tia (°C)	UmRel (%)	Qtot (кВт)	Qsen (кВт)	WtrFlow (л/ч)	WtrDP (кПа)	Qtot (кВт)	Qsen (кВт)	WtrFlow (л/ч)	WtrDP (кПа)
9000	24	50	30.2	28.4	5191	3.4	40.5	34.5	6969	4.3
9000	27	50	48.7	35.3	8384	8.2	62.6	42.8	10775	9.5
9000	30	50	69.5	42.1	11956	15.8	86,4	50.9	14864	17.1
9000	33	50	92.1	48.7	15846	26.4	112,2	58.7	19301	27.5
9400	24	50	30.9	29.2	5311	3.6	41.6	35.6	7160	4.5
9400	27	50	50.0	36.3	8602	8,6	64,5	44.2	11096	10.0
9400	30	50	71.4	43.3	12276	16.5	89,1	52.6	15331	18.1
9400	33	50	94,7	50.1	16288	27.7	115.8	60.6	19929	29.0
9800	24	50	31.5	30.0	5426	3.7	42.7	36.7	7347	4.7
9800	27	50	51.2	37.3	8814	9.0	66,2	45.6	11385	10.5
9800	30	50	73.2	44.5	12588	17.3	91.8	54.2	15788	19.1
9800	33	50	97.2	51.4	16718	29.1	119.4	62.5	20541	30.6
10200	24	50	32.2	30.8	5539	3.9	43.8	37.8	7528	5.0
10200	27	50	52.4	38.3	9020	9.4	68.0	46.9	11697	11.0
10200	30	50	74.9	45.6	12891	18.1	94.3	55.8	16228	20.0
10200	33	50	99.6	52.7	17136	30.4	122,9	64.3	21142	32.3
10600	24	50	32.8	31.5	5647	4.0	44.8	38.9	7704	5.2
10600	27	50	53.6	39.2	9221	9.8	69.8	48.3	12002	11.5
10600	30	50	76.7	46.7	13186	18.9	96.9	57.4	16664	21.0
10600	33	50	102,0	54.0	17544	31.8	126,3	66.1	21732	34.0
11000	24	50	33.4	32.3	5753	4.1	45.8	39.9	7876	5.4
11000	27	50	54.7	40.1	9415	10.2	71.5	49.6	12297	12,1
11000	30	50	78.3	47.8	13474	19.6	99,4	58.9	17091	22.0
11000	33	50	104.3	55.2	17942	33.1	129.7	67.9	22310	35.6
11400	24	50	34.0	33.0	5856	4.3	46.8	41.0	8044	5,6
11400	27	50	55.8	41.0	9606	10.6	73.2	50.9	12591	12.6
11400	30	50	80.0	48.9	13755	20,4	101,8	60.4	17510	23.0
11400	33	50	106.6	56.4	18330	34.4	133.0	69.7	22876	37.3
11700	24	50	34.5	33.5	5931	4,4	47.5	41.7	8167	5.7
11700	27	50	56.7	41.7	9752	10.9	74.5	51.8	12813	13.0
11700	30	50	81.2	49.6	13961	21.0	103.6	61.5	17818	23.7
11700	33	50	108.2	57.3	18616	35.4	135.4	70.9	23294	38.5

TN 6 Темп. воды на входе: 5°C Темп. воды на выходе: 10°C			4-рядный теплообменник (главный)				6-рядный теплообменник (главный)			
P (м³/ч)	Tia (°C)	UmRel (%)	Qtot (кВт)	Qsen (кВт)	WtrFlow (л/ч)	WtrDP (кПа)	Qtot (кВт)	Qsen (кВт)	WtrFlow (л/ч)	WtrDP (кПа)
9000	24	50	41.8	33.0	7186	6.3	54.1	40.1	9297	7,4
9000	27	50	60.5	39.8	10407	12,4	75.8	48.3	13042	13.6
9000	30	50	80.9	46.4	13914	21.0	99.2	56.2	17059	22.2
9000	33	50	103.4	52.9	17788	32.9	124,7	63.8	21452	33.6
9400	24	50	42.8	33.9	7364	6.6	55.6	41.4	9569	7.7
9400	27	50	62.1	41.0	10686	13.0	78.1	49.9	13440	14.4
9400	30	50	83,1	47.7	14297	22.1	102,4	58.0	17608	23.5
9400	33	50	106,4	54.4	18293	34.6	128,9	65.9	22163	35.7
9800	24	50	43.4	34.6	7471	6.7	57.2	42.7	9834	8.1
9800	27	50	63.7	42.1	10957	13.6	80.5	51.4	13839	15.2
9800	30	50	85.3	49.0	14669	23.1	105,5	59.8	18146	24.8
9800	33	50	109,2	55.8	18785	36.3	132.9	67.9	22859	37.7
10200	24	50	44.4	35.5	7643	7.0	58.7	44.0	10092	8.5
10200	27	50	65.2	43.1	11222	14.2	82.6	52.9	14212	15.9
10200	30	50	87.4	50.2	15032	24.2	108,5	61.5	18667	26.0
10200	33	50	112,0	57.2	19264	38.0	136,9	69.9	23541	39.8
10600	24	50	45.4	36.4	7811	7,3	60.1	45.2	10345	8.9
10600	27	50	66.7	44.2	11479	14.8	84.8	54.4	14589	16.7
10600	30	50	89.5	51.4	15385	25.3	111,5	63.3	19181	27.4
10600	33	50	114.7	58.6	19731	39.7	140,7	71.9	24209	41.7
11000	24	50	46.4	37.2	7974	7,6	61.6	46.4	10591	9.3
11000	27	50	68.2	45.2	11730	15,4	87.0	55.8	14959	17.5
11000	30	50	91.5	52.6	15729	26.3	114,5	65.0	19685	28.7
11000	33	50	117.4	59.9	20186	41.4	144.5	73.8	24865	43.8
11400	24	50	47.3	38.1	8132	7,9	63.0	47.6	10833	9.7
11400	27	50	69.6	46.2	11975	16.0	89.0	57.2	15313	18.2
11400	30	50	93.4	53.8	16065	27.3	117,3	66.6	20179	30.0
11400	33	50	120.0	61.2	20631	43.1	148.3	75.7	25508	45.9
11700	24	50	48.0	38.7	8247	8.1	64,0	48.4	11010	10.0
11700	27	50	70,7	46.9	12154	16.4	90,6	58.3	15579	18.8
11700	30	50	94.8	54.6	16312	28.1	119.4	67.8	20543	31.0
11700	33	50	121,9	62.1	20958	44.4	151.0	77.1	25977	47.5

ОХЛАЖДЕНИЕ

TN 7 Темп. воды на входе: 7°C Темп. воды на выходе: 12°C			4-рядный теплообменник (главный)				6-рядный теплообменник (главный)			
P (м³/ч)	Tia (°C)	UmRel (%)	Qtot (кВт)	Qsen (кВт)	WtrFlow (л/ч)	WtrDP (кПа)	Qtot (кВт)	Qsen (кВт)	WtrFlow (л/ч)	WtrDP (кПа)
12000	24	50	39.8	37.7	6853	3.2	54.0	46.0	9292	4.3
12000	27	50	64,5	46.9	11096	7.7	83.5	57.1	14366	9.5
12000	30	50	92,3	56.0	15872	14,9	115.2	67.8	19818	17.1
12000	33	50	122,4	64.8	21048	25.0	149.6	78.2	25735	27.5
12500	24	50	40.7	38.7	7000	3.3	55.4	47.4	9531	4.5
12500	27	50	66.1	48.2	11366	8.1	85.9	58.9	14768	10.0
12500	30	50	94.5	57.5	16261	15,6	118,6	69.9	20403	18.0
12500	33	50	125,6	66.5	21598	26.2	154,2	80.6	26521	28.9
13000	24	50	41.5	39.7	7143	3,5	56.8	48.8	9766	4.7
13000	27	50	67.6	49.4	11630	8.4	87.9	60.5	15127	10.4
13000	30	50	96.8	59.0	16649	16,3	121,9	72.0	20975	18.9
13000	33	50	128.7	68.2	22133	27.4	158,6	83.0	27286	30.4
13500	24	50	42.3	40.7	7282	3.6	58.1	50.2	9993	4.9
13500	27	50	69.1	50.6	11886	8.8	90.2	62.2	15518	10.9
13500	30	50	99,0	60.4	17027	17,0	125.1	74.0	21527	19.8
13500	33	50	131.7	69.8	22656	28.6	163.0	85.3	28041	32.0
14000	24	50	43.1	41.6	7417	3.7	59.4	51.5	10214	5.1
14000	27	50	70.6	51.8	12136	9.1	92.4	63.9	15902	11.4
14000	30	50	101,1	61.8	17396	17.6	128.3	76.0	22075	20.7
14000	33	50	134.7	71.4	23166	29.7	167,3	87,6	28781	33.5
14500	24	50	43.9	42.5	7549	3.8	60.6	52.8	10430	5.3
14500	27	50	72.0	52.9	12379	9.5	94.6	65.5	16270	11.9
14500	30	50	103,2	63.1	17755	18.3	131.5	77.9	22612	21.7
14500	33	50	137,6	72.9	23664	30.9	171,5	89.8	29507	35.1
15000	24	50	44.6	43.4	7676	3.9	61.9	54.1	10642	5.5
15000	27	50	73.3	54.0	12615	9.8	96.8	67.2	16650	12,4
15000	30	50	105.3	64.4	18107	19.0	134,5	79.8	23139	22.6
15000	33	50	140,4	74.4	24150	32.1	175.7	92.0	30220	36.7
15500	24	50	45.4	44.3	7801	4.1	63.1	55.4	10849	5.7
15500	27	50	74.7	55.1	12848	10.1	98,9	68.8	17011	12.9
15500	30	50	107,3	65.7	18450	19.6	137,5	81,7	23655	23.5
15500	33	50	143.2	75.9	24626	33.3	179.8	94,2	30920	38.2

TN 7 Темп. воды на входе: 5°C Темп. воды на выходе: 10°C			4-рядный теплообменник (главный)				6-рядный теплообменник (главный)			
P (м³/ч)	Tia (°C)	UmRel (%)	Qtot (кВт)	Qsen (кВт)	WtrFlow (л/ч)	WtrDP (кПа)	Qtot (кВт)	Qsen (кВт)	WtrFlow (л/ч)	WtrDP (кПа)
12000	24	50	55.3	43.8	9511	5,9	72,1	53.5	12396	7,4
12000	27	50	80.2	52.9	13796	11.7	101,1	64.4	17389	13.6
12000	30	50	107.4	61.7	18476	19.9	132.2	74.9	22746	22.2
12000	33	50	137,4	70.3	23639	31.2	166,3	85.0	28603	33.6
12500	24	50	56.6	44.9	9731	6.2	74.0	55.1	12736	7.7
12500	27	50	82.2	54.3	14143	12.2	104.0	66.4	17887	14.3
12500	30	50	110.2	63.4	18952	20,8	136.2	77,2	23432	23.4
12500	33	50	141,1	72.2	24268	32.7	171,5	87.7	29491	35.5
13000	24	50	57.3	45.8	9850	6.3	76.0	56.7	13068	8.1
13000	27	50	84.2	55.7	14480	12.7	106.9	68.3	18387	15.1
13000	30	50	112,9	65.0	19416	21.8	140.2	79.4	24105	24.7
13000	33	50	144.7	74.0	24881	34.2	176,5	90.2	30363	37.5
13500	24	50	58.5	47.0	10064	6.5	77.9	58.3	13392	8.4
13500	27	50	86.1	57.0	14809	13.3	109.8	70.2	18876	15.8
13500	30	50	115,5	66.5	19868	22.7	144.0	81,6	24759	25.8
13500	33	50	148.1	75.7	25479	35.7	181.5	92.8	31218	39.4
14000	24	50	59.7	48.0	10272	6.8	79,7	59.8	13709	8.8
14000	27	50	88.0	58.3	15130	13.8	112,4	72.0	19328	16.5
14000	30	50	118,1	68.0	20310	23.6	147,7	83.8	25404	27.0
14000	33	50	151,5	77.4	26063	37.3	186.4	95.2	32058	41.2
14500	24	50	60.9	49.1	10474	7.0	81.5	61.4	14020	9.2
14500	27	50	89.8	59.6	15444	14.3	115.1	73.8	19792	17.2
14500	30	50	120.6	69.5	20740	24.6	151.4	85.9	26038	28.3
14500	33	50	154,9	79.1	26634	38.8	191,2	97.6	32882	43.2
15000	24	50	62.1	50.1	10672	7,3	83.3	62.8	14324	9.5
15000	27	50	91.6	60.9	15750	14,9	117,7	75.6	20238	17.9
15000	30	50	123.0	70.9	21161	25.5	155.0	88.0	26659	29.5
15000	33	50	158,1	80.7	27192	40.3	195,9	100,0	33691	45.1
15500	24	50	63.2	51.2	10864	7.5	85.0	64.3	14622	9.9
15500	27	50	93,3	62.1	16048	15,4	120,3	77.4	20684	18.6
15500	30	50	125,4	72.3	21573	26.4	158,6	90.0	27269	30.8
15500	33	50	161.3	82.3	27737	41.8	200.5	102.3	34479	47.1

ОХЛАЖДЕНИЕ

TN8 Темп. воды на входе: 7°C Темп. воды на выходе: 12 °C			4-рядный теплообменник (главный)				6-рядный теплообменник (главный)			
P (м³/ч)	Tia (°C)	UmRel (%)	Qtot (кВт)	Qsen (кВт)	WtrFlow (л/ч)	WtrDP (кПа)	Qtot (кВт)	Qsen (кВт)	WtrFlow (л/ч)	WtrDP (кПа)
15300	24	50	51.4	48.4	8842	3.1	69.8	59.1	12008	4.3
15300	27	50	83.0	60.1	14278	7.4	107,5	73.3	18490	9.4
15300	30	50	118.4	71.8	20365	14.3	148,0	87.0	25451	16.8
15300	33	50	156,9	83.0	26991	23.9	191,9	100.2	33001	27.0
15950	24	50	52.5	49.7	9037	3.2	71.6	60.9	12325	4.5
15950	27	50	85.1	61.8	14634	7.8	110,5	75.6	19011	9.8
15950	30	50	121,4	73,7	20888	14,9	152,4	89.7	26219	17.8
15950	33	50	161.1	85.2	27711	25.1	197.8	103.3	34032	28.4
16600	24	50	53.6	51.0	9226	3.3	73.4	62.7	12634	4.7
16600	27	50	87.1	63.4	14981	8.1	113,4	77.8	19508	10.3
16600	30	50	124.4	75.6	21397	15,6	156,7	92.4	26961	18.6
16600	33	50	165,2	87.4	28414	26,3	203,7	106,4	35043	30.0
17250	24	50	54.7	52.3	9410	3,5	75.2	64,5	12937	4.9
17250	27	50	89,1	65.0	15318	8.4	116.4	80.0	20024	10.8
17250	30	50	127.3	77.5	21893	16,3	161,0	95.0	27696	19.6
17250	33	50	169,2	89.5	29098	27.4	209,4	109.5	36026	31.6
17900	24	50	55.7	53.5	9588	3.6	76.9	66.3	13231	5.1
17900	27	50	91.0	66.5	15646	8.8	119,3	82.2	20523	11.4
17900	30	50	130,1	79.3	22376	17,0	165,2	97.6	28416	20.5
17900	33	50	173,0	91.6	29766	28.6	215,1	112,5	36997	33.1
18550	24	50	56.7	54.7	9762	3.7	78.6	68.0	13517	5.3
18550	27	50	92.8	68.0	15967	9.1	122.2	84.3	21020	11.8
18550	30	50	132,8	81.0	22848	17.6	169.3	100.1	29121	21.4
18550	33	50	176.8	93.6	30418	29.8	220,6	115,4	37949	34.7
19200	24	50	57.7	55.9	9930	3.8	80.2	69.7	13797	5.5
19200	27	50	94.6	69.5	16278	9.4	125.1	86.5	21520	12.3
19200	30	50	135,5	82.8	23309	18.3	173.3	102.6	29812	22.4
19200	33	50	180.5	95.6	31055	30.9	226,0	118,3	38883	36.3
19850	24	50	58.7	57.0	10095	3.9	81.8	71.3	14071	5.7
19850	27	50	96,4	70.9	16584	9.8	127,8	88.5	21986	12.9
19850	30	50	138.1	84,5	23758	18.9	177.3	105.0	30491	23.3
19850	33	50	184,2	97,5	31678	32.1	231,4	121,1	39800	37.9

TN 8 Темп. воды на входе: 5°C Темп. воды на выходе: 10 °C			4-рядный теплообменник (главный)				6-рядный теплообменник (главный)			
P (м³/ч)	Tia (°C)	UmRel (%)	Qtot (кВт)	Qsen (кВт)	WtrFlow (л/ч)	WtrDP (кПа)	Qtot (кВт)	Qsen (кВт)	WtrFlow (л/ч)	WtrDP (кПа)
15300	24	50	71.2	56.1	12240	5.7	92,8	68.7	15969	7.2
15300	27	50	103,1	67.8	17725	11.2	130.0	82.6	22361	13.4
15300	30	50	137,8	79.1	23700	19.0	169.7	95.9	29181	21.8
15300	33	50	176,2	90.1	30297	29.8	213.1	108.9	36654	33.0
15950	24	50	72.9	57.7	12531	5,9	95.5	70.8	16418	7,6
15950	27	50	105.7	69.7	18180	11.7	133,8	85.2	23006	14.1
15950	30	50	141,4	81.2	24325	19.9	174.9	98,9	30082	23.0
15950	33	50	180.9	92.5	31121	31.3	219,9	112,4	37820	34.9
16600	24	50	73.8	58.9	12699	6.0	98.0	72.9	16856	8.0
16600	27	50	108.3	71.5	18624	12.2	137,4	87,6	23635	14.8
16600	30	50	145.0	83.3	24933	20.9	180.0	101,9	30959	24.2
16600	33	50	185.6	94.8	31925	32.8	226,5	115,7	38962	36.9
17250	24	50	75.5	60.3	12980	6.3	100,5	74.9	17283	8.4
17250	27	50	110.8	73.2	19056	12.8	141,1	90.1	24271	15,6
17250	30	50	148.4	85.3	25526	21.8	185,0	104.8	31823	25.5
17250	33	50	190,2	97.1	32708	34.3	233,0	119.0	40083	38.9
17900	24	50	77.1	61.7	13254	6.5	102.9	77.0	17702	8.7
17900	27	50	113.2	74.9	19477	13.3	144.7	92.6	24894	16,3
17900	30	50	151.8	87.3	26105	22.7	189,9	107,6	32670	26.7
17900	33	50	194,6	99.4	33473	35.8	239,4	122.2	41182	40.7
18550	24	50	78.6	63.1	13521	6.8	105.3	78.9	18111	9.1
18550	27	50	115,6	76.6	19888	13.8	148,2	94.9	25494	17,0
18550	30	50	155.1	89.2	26669	23.6	194.8	110.4	33501	28.0
18550	33	50	199,0	101.5	34219	37.3	245,7	125,4	42262	42.6
19200	24	50	80,1	64,5	13781	7.0	107,6	80.9	18512	9.5
19200	27	50	118,0	78.2	20290	14.3	151,7	97.3	26090	17.7
19200	30	50	158,3	91.1	27220	24.5	199,5	113.1	34316	29.2
19200	33	50	203,2	103,7	34949	38.7	251.8	128,5	43322	44.6
19850	24	50	81,6	65.8	14035	7.3	109,6	82.7	18852	9.8
19850	27	50	120.2	79.8	20682	14.8	155.1	99.6	26675	18.5
19850	30	50	161.4	92,9	27759	25.4	204,2	115.8	35115	30.5
19850	33	50	207.3	105,8	35662	40.2	257.9	131.5	44354	46.6

НАГРЕВ

TN 1 Темп. воды на входе: 70°C Темп. воды на выходе: 60°C			2-рядный вторичный теплообменник (B2RxT)			3-рядный вторичный теплообменник (B3RxT)			4-рядный вторичный теплообменник (B4RxT)			6-рядный главный теплообменник		
P (м³/ч)	Tia (°C)	UmRel (%)	Qtot (кВт)	WtrFlow (н/ч)	WtrDP (кПа)	Qtot (кВт)	WtrFlow (н/ч)	WtrDP (кПа)	Qtot (кВт)	WtrFlow (н/ч)	WtrDP (кПа)	Qtot (кВт)	WtrFlow (н/ч)	WtrDP (кПа)
2300	-5	50	27.7	2427	20.9	36.4	3191	18.8	43.0	3769	20,1	51.6	4520	18.4
2300	2	50	24.7	2160	16.9	32.4	2835	15.2	38.2	3344	16.2	45.7	4004	14.8
2300	10	50	21.2	1859	12.9	27.8	2437	11.5	32.8	2873	12.3	39.2	3435	11.2
2300	18	50	17.9	1564	9.4	23.4	2048	8.4	27.6	2414	9.0	33.0	2886	8.2
2400	-5	50	28.5	2496	22.0	37.5	3288	19.9	44.4	3891	21.3	53.4	4681	19.6
2400	2	50	25.4	2221	17.8	33.4	2921	16.0	39.4	3453	17.1	47.3	4147	15.8
2400	10	50	21.8	1912	13.6	28.7	2511	12.2	33.9	2966	13.0	40.6	3558	12.0
2400	18	50	18.4	1608	9.9	24.1	2111	8.9	28.5	2493	9.5	34.1	2990	8.7
2500	-5	50	29.3	2563	23.1	38.6	3384	20.9	45.8	4012	22.5	55.3	4841	20.9
2500	2	50	26.0	2281	18.7	34.3	3007	16.9	40.7	3561	18.1	49.0	4289	16.8
2500	10	50	22.4	1963	14.2	29.5	2585	12.8	34.9	3059	13.7	42.0	3680	12.7
2500	18	50	18.9	1652	10.4	24.8	2173	9.3	29.4	2571	10.0	35.3	3092	9.3
2600	-5	50	30.0	2629	24.2	39.7	3478	22.0	47.2	4131	23.7	57.1	4998	22.1
2600	2	50	26.7	2339	19.6	35.3	3090	17.7	41.9	3666	19.1	50.6	4429	17.8
2600	10	50	23.0	2014	14.9	30.3	2657	13.5	36.0	3150	14.5	43.4	3800	13.5
2600	18	50	19.3	1694	10.9	25.5	2233	9.8	30.2	2648	10.6	36.5	3193	9.8
2700	-5	50	30.8	2694	25.3	40.8	3571	23.1	48.5	4248	24.9	58.8	5154	23.4
2700	2	50	27.4	2397	20.5	36.2	3173	18.6	43.1	3771	20,1	52.1	4567	18.8
2700	10	50	23.6	2064	15.6	31.1	2728	14.1	37.0	3240	15.3	44.7	3919	14.2
2700	18	50	19.8	1736	11.4	26.2	2293	10.3	31.1	2723	11.1	37.6	3293	10.4
2800	-5	50	31.5	2757	26.4	41.8	3662	24.1	49.8	4364	26.2	60.6	5308	24.6
2800	2	50	28.0	2454	21.4	37.2	3254	19.5	44.2	3874	21.1	53.7	4704	19.8
2800	10	50	24.1	2113	16,3	31.9	2798	14.8	38.0	3328	16.0	46.1	4037	15.0
2800	18	50	20,3	1778	11.9	26.9	2352	10.8	31.9	2798	11.7	38.7	3392	11.0
2900	-5	50	32.2	2820	27.5	42.8	3752	25.2	51.1	4478	27.4	62.4	5461	25.9
2900	2	50	28.7	2510	22.3	38.1	3335	20,4	45.4	3976	22.1	55.3	4840	20.9
2900	10	50	24.7	2161	17,0	32.7	2867	15.5	39.0	3416	16.8	47.4	4153	15.8
2900	18	50	20,8	1818	12,4	27.5	2410	11.3	32.8	2872	12.3	39.8	3490	11.6
3000	-5	50	32.9	2882	28.6	43.9	3841	26.3	52.4	4591	28.7	64.1	5612	27.2
3000	2	50	29.3	2566	23.2	39.0	3414	21.3	46.5	4076	23.1	56.8	4974	21.9
3000	10	50	25.2	2209	17.6	33.5	2936	16.2	40.0	3503	17.6	48.7	4268	16.6
3000	18	50	21.2	1858	12.9	28.2	2468	11.8	33.6	2944	12.8	41.0	3588	12,1
3500	-5	50	36.3	3179	34.2	48.7	4268	31.9	58.6	5135	35.2	72.5	6346	34.0
3500	2	50	32.3	2830	27.7	43.3	3794	25.8	52.1	4561	28.4	64.2	5626	27.4
3500	10	50	27.8	2437	21.1	37.3	3263	19.6	44.8	3920	21.5	55.1	4829	20,8
3500	18	50	23.4	2050	15,4	31.3	2743	14.3	37.6	3295	15.7	46.3	4058	15.2

TN 1 Темп. воды на входе: 45°C Темп. воды на выходе: 40°C			2-рядный вторичный теплообменник (B2RxT)			3-рядный вторичный теплообменник (B3RxT)			4-рядный вторичный теплообменник (B4RxT)			6-рядный главный теплообменник		
P (м³/ч)	Tia (°C)	UmRel (%)	Qtot (кВт)	WtrFlow (н/ч)	WtrDP (кПа)	Qtot (кВт)	WtrFlow (н/ч)	WtrDP (кПа)	Qtot (кВт)	WtrFlow (н/ч)	WtrDP (кПа)	Qtot (кВт)	WtrFlow (н/ч)	WtrDP (кПа)
2300	-5	50	18.7	3247	39.1	24.6	4262	35.0	29.0	5024	37.3	34.7	6011	34.1
2300	2	50	15.8	2730	28.5	20.7	3578	25.5	24.3	4216	27.1	29.1	5038	24.8
2300	10	50	12,4	2149	18.5	16.2	2815	16.5	19.2	3319	17.6	22.9	3967	16.1
2300	18	50	9.1	1579	10.6	12.0	2071	9.5	14.1	2447	10.2	16.9	2935	9.4
2400	-5	50	19.3	3339	41.1	25.3	4392	37.0	29.9	5189	39.5	35.9	6226	36.3
2400	2	50	16.2	2807	30.0	21.3	3688	26.9	25.1	4354	28.8	30.1	5219	26.4
2400	10	50	12.8	2210	19.4	16.7	2901	17.4	19.8	3427	18.7	23.7	4109	17.2
2400	18	50	9.4	1623	11.1	12.3	2134	10.0	14.6	2527	10.8	17.5	3040	10.0
2500	-5	50	19.8	3429	43.2	26.1	4520	38.9	30.9	5351	41.7	37.2	6439	38.6
2500	2	50	16.6	2883	31.5	21.9	3796	28.4	25.9	4491	30.4	31.2	5398	28.1
2500	10	50	13.1	2269	20,4	17.2	2986	18.4	20,4	3534	19.7	24.5	4250	18.3
2500	18	50	9,6	1667	11.7	12.7	2196	10.5	15.0	2605	11.4	18.1	3144	10.6
2600	-5	50	20,3	3517	45.2	26.8	4646	40.9	31.8	5510	44.0	38.4	6650	40.9
2600	2	50	17.1	2957	33.0	22.5	3902	29.8	26.7	4625	32.1	32.2	5575	29.8
2600	10	50	13.4	2328	21.4	17.7	3070	19.3	21.0	3639	20,8	25.3	4389	19.4
2600	18	50	9.9	1710	12.2	13.0	2257	11.1	15.5	2683	12.0	18.7	3246	11.3
2700	-5	50	20,8	3604	47.3	27.5	4771	42.9	32.7	5667	46.3	39.6	6858	43.2
2700	2	50	17.5	3031	34.5	23.1	4006	31.3	27.5	4757	33.7	33.2	5750	31.5
2700	10	50	13.8	2385	22.3	18.2	3152	20,3	21.6	3744	21,9	26.1	4527	20.5
2700	18	50	10.1	1752	12.8	13.4	2318	11.6	15.9	2759	12.6	19.3	3347	11.9
2800	-5	50	21.3	3690	49.3	28.2	4893	45.0	33.6	5822	48.6	40.8	7064	45.6
2800	2	50	17.9	3103	36.0	23.7	4109	32.8	28.2	4887	35.4	34.2	5923	33.2
2800	10	50	14.1	2442	23.3	18.7	3233	21.2	22.2	3846	23.0	26.9	4663	21.6
2800	18	50	10.3	1793	13.3	13.7	2377	12.2	16.4	2834	13.3	19.9	3447	12.5
2900	-5	50	21.8	3774	51.4	28.9	5014	47.0	34.5	5975	51.0	41.9	7268	48.0
2900	2	50	18.3	3174	37.5	24.3	4211	34.3	28.9	5016	37.1	35.2	6094	35.0
2900	10	50	14.4	2498	24.3	19.1	3313	22.2	22.8	3947	24.1	27.7	4797	22.7
2900	18	50	10.6	1834	13.9	14.1	2436	12.7	16.8	2909	13.9	20.5	3546	13.2
3000	-5	50	22.3	3858	53.5	29.6	5133	49.0	35.4	6126	53.3	43.1	7470	50.4
3000	2	50	18.7	3244	39.0	24.9	4311	35.7	29.7	5143	38.9	36.1	6263	36.7
3000	10	50	14.7	2553	25.3	19.6	3392	23.1	23.4	4047	25.2	28.5	4931	23.9
3000	18	50	10.8	1874	14.4	14.4	2494	13.3	17.2	2982	14.5	21.0	3644	13.9
3500	-5	50	24.6	4256	63.9	32.9	5705	59.4	39.6	6855	65.3	48.8	8451	63.0
3500	2	50	20.7	3579	46.6	27.7	4793	43.3	33.2	5756	47.6	40.9	7088	45.9
3500	10	50	16,3	2817	30.2	21.8	3770	28.0	26.1	4530	30.9	32.2	5579	29.8
3500	18	50	11.9	2067	17.2	16.0	2770	16.0	19.2	3335	17.8	23.8	4120	17.3

НАГРЕВ

TN 2 Темп. воды на входе: 70°C Темп. воды на выходе: 60°C			2-рядный вторичный теплообменник (B2RxT)			3-рядный вторичный теплообменник (B3RxT)			4-рядный вторичный теплообменник (B4RxT)			6-рядный главный теплообменник		
P (м³/ч)	Tia (°C)	UmRel (%)	Qtot (кВт)	WtrFlow (л/ч)	WtrDP (кПа)	Qtot (кВт)	WtrFlow (л/ч)	WtrDP (кПа)	Qtot (кВт)	WtrFlow (л/ч)	WtrDP (кПа)	Qtot (кВт)	WtrFlow (л/ч)	WtrDP (кПа)
3100	-5	50	37.1	3251	12,1	49.1	4299	14,9	58.1	5087	18,2	69.7	6101	17,4
3100	2	50	33.0	2890	9,7	43.6	3818	12,0	51.5	4514	14,7	61.7	5404	14,0
3100	10	50	28.4	2486	7,4	37.5	3282	9,1	44.3	3878	11,1	52.9	4637	10,6
3100	18	50	23.8	2088	5,4	31.5	2758	6,6	37.2	3259	8,1	44.5	3897	7,7
3300	-5	50	38.7	3386	13,0	51.3	4493	16,2	60.9	5331	19,9	73.3	6423	19,1
3300	2	50	34.4	3011	10,5	45.6	3991	13,0	54.0	4732	16,0	65.0	5691	15,4
3300	10	50	29.6	2589	8,0	39.2	3431	9,9	46.4	4065	12,1	55.8	4883	11,7
3300	18	50	24.8	2175	5,8	32.9	2883	7,2	39.0	3417	8,8	46.9	4104	8,5
3500	-5	50	40.2	3517	14,0	53.5	4682	17,5	63.6	5571	21,5	77.0	6740	20,9
3500	2	50	35.7	3128	11,3	47.5	4159	14,1	56.5	4945	17,3	68.2	5973	16,8
3500	10	50	30.7	2691	8,5	40.8	3575	10,7	48.5	4248	13,1	58.5	5125	12,7
3500	18	50	25.8	2260	6,2	34.3	3005	7,8	40.8	3571	9,6	49.2	4308	9,3
3700	-5	50	41.6	3646	14,9	55.6	4867	18,8	66.3	5805	23,2	80.5	7052	22,7
3700	2	50	37.0	3242	12,0	49.4	4324	15,1	58.8	5154	18,7	71.4	6250	18,2
3700	10	50	31.8	2789	9,1	42.4	3717	11,5	50.6	4428	14,2	61.2	5363	13,8
3700	18	50	26.7	2343	6,6	35.7	3124	8,3	42.5	3722	10,3	51.5	4508	10,1
3800	-5	50	42.3	3709	15,4	56.6	4958	19,4	67.6	5921	24,0	82.3	7206	23,6
3800	2	50	37.7	3298	12,4	50.3	4405	15,6	60.0	5257	19,3	72.9	6387	18,9
3800	10	50	32.4	2837	9,4	43.2	3787	11,8	51.6	4517	14,7	62.6	5481	14,4
3800	18	50	27.2	2383	6,8	36.3	3182	8,6	43.3	3797	10,7	52.6	4607	10,5
3900	-5	50	43.1	3771	15,9	57.6	5047	20,0	68.9	6035	24,9	84.0	7360	24,5
3900	2	50	38.3	3354	12,8	51.2	4485	16,2	61.2	5358	20,0	74.5	6522	19,7
3900	10	50	32.9	2885	9,7	44.0	3856	12,2	52.6	4604	15,2	63.9	5598	14,9
3900	18	50	27.7	2423	7,0	37.0	3240	8,9	44.2	3871	11,1	53.7	4705	10,9
4000	-5	50	43.8	3832	16,4	58.6	5136	20,7	70.2	6149	25,7	85.8	7512	25,4
4000	2	50	38.9	3409	13,2	52.1	4564	16,7	62.3	5459	20,7	76.0	6657	20,4
4000	10	50	33.5	2932	10,0	44.8	3924	12,6	53.6	4691	15,7	65.2	5714	15,5
4000	18	50	28.1	2463	7,3	37.7	3298	9,2	45.0	3944	11,5	54.8	4803	11,3
4100	-5	50	44.5	3893	16,9	59.7	5225	21,4	71.5	6261	26,6	87.5	7662	26,3
4100	2	50	39.5	3463	13,6	53.0	4643	17,2	63.5	5559	21,4	77.5	6791	21,2
4100	10	50	34.0	2979	10,3	45.6	3992	13,0	54.5	4777	16,3	66.6	5829	16,1
4100	18	50	28.6	2502	7,5	38.3	3355	9,5	45.9	4016	11,9	55.9	4900	11,7
4700	-5	50	48.5	4246	19,8	65.5	5736	25,3	78.9	6914	31,9	97,5	8543	32,1
4700	2	50	43.1	3777	15,9	58.2	5098	20,4	70.1	6141	25,7	86.5	7575	25,8
4700	10	50	37.1	3249	12,1	50.1	4384	15,5	60.3	5278	19,5	74.2	6502	19,6
4700	18	50	31.2	2730	8,8	42.1	3684	11,3	50.7	4438	14,2	62.4	5465	14,3

TN 2 Темп. воды на входе: 45°C Темп. воды на выходе: 40°C			2-рядный вторичный теплообменник (B2RxT)			3-рядный вторичный теплообменник (B3RxT)			4-рядный вторичный теплообменник (B4RxT)			6-рядный главный теплообменник		
P (м³/ч)	Tia (°C)	UmRel (%)	Qtot (кВт)	WtrFlow (л/ч)	WtrDP (кПа)	Qtot (кВт)	WtrFlow (л/ч)	WtrDP (кПа)	Qtot (кВт)	WtrFlow (л/ч)	WtrDP (кПа)	Qtot (кВт)	WtrFlow (л/ч)	WtrDP (кПа)
3100	-5	50	25.1	4348	22,6	33.1	5742	27,8	39.1	6782	33,8	46.8	8113	32,2
3100	2	50	21.1	3652	16,4	27.8	4820	20,2	32.9	5691	24,6	39.3	6802	23,4
3100	10	50	16.6	2869	10,5	21,9	3791	13,0	25.9	4480	16,0	30.9	5356	15,2
3100	18	50	12,1	2102	6,0	16,1	2787	7,5	19,1	3305	9,2	22,9	3965	8,9
3300	-5	50	26.1	4529	24,3	34,6	6001	30,1	41,0	7111	36,9	49,3	8544	35,4
3300	2	50	22,0	3804	17,6	29,1	5038	21,9	34,4	5968	26,8	41,3	7163	25,7
3300	10	50	17,2	2988	11,3	22,9	3962	14,1	27,1	4697	17,4	32,6	5641	16,7
3300	18	50	12,6	2189	6,4	16,8	2913	8,1	20,0	3464	10,0	24,1	4174	9,7
3500	-5	50	27,2	4706	26,1	36,1	6254	32,5	42,9	7431	39,9	51,8	8968	38,6
3500	2	50	22,8	3952	18,9	30,3	5251	23,6	36,0	6237	29,1	43,4	7519	28,1
3500	10	50	17,9	3105	12,2	23,8	4130	15,3	28,3	4909	18,8	34,2	5921	18,3
3500	18	50	13,1	2274	6,9	17,5	3035	8,7	20,9	3620	10,8	25,3	4380	10,6
3700	-5	50	28,2	4878	27,9	37,5	6502	34,9	44,7	7745	43,0	54,2	9384	41,9
3700	2	50	23,6	4097	20,2	31,5	5459	25,4	37,5	6501	31,3	45,4	7869	30,5
3700	10	50	18,6	3219	13,0	24,8	4294	16,4	29,5	5117	20,3	35,8	6196	19,8
3700	18	50	13,6	2357	7,3	18,2	3155	9,3	21,8	3772	11,7	26,4	4583	11,5
3800	-5	50	28,6	4963	28,7	38,2	6624	36,1	45,6	7900	44,6	55,3	9590	43,6
3800	2	50	24,1	4168	20,9	32,1	5562	26,2	38,3	6631	32,5	46,4	8041	31,7
3800	10	50	18,9	3275	13,4	25,2	4374	16,9	30,1	5220	21,0	36,5	6332	20,6
3800	18	50	13,8	2397	7,6	18,5	3214	9,7	22,2	3847	12,1	27,0	4683	12,0
3900	-5	50	29,1	5046	29,6	38,9	6744	37,3	46,5	8053	46,2	56,5	9794	45,3
3900	2	50	24,5	4238	21,5	32,7	5663	27,1	39,0	6760	33,6	47,4	8213	33,0
3900	10	50	19,2	3330	13,8	25,7	4454	17,5	30,7	5321	21,8	37,3	6467	21,4
3900	18	50	14,1	2438	7,8	18,9	3273	10,0	22,6	3921	12,5	27,6	4782	12,4
4000	-5	50	29,6	5129	30,5	39,6	6864	38,5	47,4	8205	47,8	57,7	9997	47,0
4000	2	50	24,9	4307	22,2	33,3	5763	28,0	39,7	6888	34,8	48,4	8383	34,2
4000	10	50	19,5	3384	14,2	26,2	4533	18,1	31,3	5421	22,5	38,1	6601	22,2
4000	18	50	14,3	2477	8,0	19,2	3330	10,3	23,1	3995	13,0	28,2	4881	12,9
4100	-5	50	30,1	5210	31,4	40,3	6982	39,7	48,2	8355	49,4	58,9	10198	48,7
4100	2	50	25,3	4376	22,8	33,8	5863	28,9	40,5	7014	36,0	49,4	8552	35,5
4100	10	50	19,8	3438	14,7	26,6	4611	18,6	31,9	5521	23,3	38,9	6734	23,0
4100	18	50	14,5	2517	8,3	19,5	3387	10,6	23,5	4067	13,4	28,7	4979	13,4
4700	-5	50	32,8	5683	36,9	44,2	7667	47,1	53,3	9230	59,2	65,7	11377	59,4
4700	2	50	27,6	4774	26,8	37,2	6439	34,3	44,7	7750	43,1	55,1	9543	43,2
4700	10	50	21,6	3750	17,2	29,2	5064	22,1	35,2	6100	27,9	43,4	7513	28,1
4700	18	50	15,8	2744	9,7	21,5	3717	12,6	25,9	4493	16,0	32,0	5551	16,2

НАГРЕВ

TN 3 Темп. воды на входе: 70°C Темп. воды на выходе: 60°C			2-рядный вторичный теплообменник (B2RxT)			3-рядный вторичный теплообменник (B3RxT)			4-рядный вторичный теплообменник (B4RxT)			6-рядный главный теплообменник		
P (м³/ч)	Tia (°C)	UmRel (%)	Qtot (кВт)	WtrFlow (л/ч)	WtrDP (кПа)	Qtot (кВт)	WtrFlow (л/ч)	WtrDP (кПа)	Qtot (кВт)	WtrFlow (л/ч)	WtrDP (кПа)	Qtot (кВт)	WtrFlow (л/ч)	WtrDP (кПа)
4300	-5	50	51.3	4493	14.0	67.8	5942	16.9	80.1	7018	17.1	96.3	8437	17.8
4300	2	50	45.6	3997	11.3	60.3	5280	13.6	71.1	6227	13.7	85.3	7475	14.3
4300	10	50	39.3	3439	8,6	51.8	4539	10.3	61.1	5350	10.4	73.2	6414	10.8
4300	18	50	33.0	2890	6.2	43.6	3816	7.5	51.3	4496	7,6	61.5	5391	7.9
4500	-5	50	52.8	4628	14.8	70.1	6136	17.9	82,9	7261	18.2	100,0	8759	19.1
4500	2	50	47.0	4117	11.9	62.2	5452	14.4	73.6	6444	14.6	88.6	7761	15.3
4500	10	50	40.4	3543	9.1	53.5	4687	10.9	63.2	5537	11.1	76.0	6659	11.6
4500	18	50	34.0	2978	6.6	45.0	3941	8.0	53.1	4653	8.1	63.9	5597	8.5
4700	-5	50	54.4	4760	15,6	72.2	6326	18.9	85.6	7501	19.3	103.6	9077	20,3
4700	2	50	48.4	4235	12.6	64.2	5621	15.2	76.0	6658	15.5	91.8	8043	16,3
4700	10	50	41.6	3644	9.5	55.2	4833	11.6	65.3	5719	11.8	78.8	6902	12,4
4700	18	50	35.0	3063	6,9	46.4	4063	8.4	54.9	4807	8,6	66,2	5801	9.0
4900	-5	50	55,8	4890	16.4	74.4	6513	19.9	88.3	7737	20.4	107.2	9390	21.6
4900	2	50	49.7	4351	13.2	66.1	5788	16.1	78.4	6868	16.4	95.0	8322	17.4
4900	10	50	42.7	3743	10.0	56.8	4977	12.2	67.4	5900	12.5	81.5	7142	13.2
4900	18	50	35.9	3147	7,3	47.8	4184	8.9	56.6	4960	9.1	68.5	6003	9,6
5100	-5	50	57.3	5018	17.2	76.5	6696	21.0	91.0	7969	21.5	110.8	9700	23.0
5100	2	50	51.0	4465	13.9	67.9	5951	16.9	80.8	7075	17.3	98.2	8597	18.4
5100	10	50	43.9	3842	10.5	58.4	5118	12.8	69.4	6078	13.1	84.2	7379	14.0
5100	18	50	36.9	3229	7,6	49.1	4303	9.3	58.3	5109	9,6	70.8	6203	10.2
5300	-5	50	58.7	5144	18.0	78.5	6877	22.0	93.6	8199	22.7	114.3	10008	24.3
5300	2	50	52.3	4576	14.5	69.8	6113	17.8	83.1	7279	18.3	101.3	8870	19.5
5300	10	50	45.0	3938	11.0	60.0	5257	13.5	71.4	6254	13.8	86.9	7613	14.8
5300	18	50	37.8	3310	8.0	50.5	4420	9.8	60.0	5258	10.1	73.1	6400	10.8
5500	-5	50	60.1	5267	18.8	80.6	7056	23.1	96,2	8425	23.8	117,7	10311	25.6
5500	2	50	53.5	4686	15.2	71.6	6271	18.6	85.4	7480	19.2	104.4	9140	20.6
5500	10	50	46.0	4033	11.5	61.6	5393	14.1	73.4	6428	14.6	89.6	7844	15.6
5500	18	50	38.7	3390	8.4	51.8	4535	10.3	61.7	5403	10.6	75.3	6594	11.4
5650	-5	50	61.2	5358	19.4	82.1	7187	23.9	98.1	8592	24.7	120,3	10536	26.7
5650	2	50	54.4	4768	15.7	72.9	6389	19.3	87.1	7629	19.9	106.6	9340	21.4
5650	10	50	46.8	4103	11.9	62.7	5495	14.6	74.9	6556	15.1	91.5	8016	16.2
5650	18	50	39.4	3449	8,6	52.7	4620	10.6	62.9	5511	11.0	76.9	6739	11.9
6400	-5	50	66.2	5800	22.5	89.4	7827	27.9	107.4	9406	29.2	132.9	11636	31.9
6400	2	50	58.9	5161	18.1	79.5	6959	22.5	95.4	8354	23.5	117,8	10317	25.7
6400	10	50	50.7	4442	13.7	68.3	5986	17.1	82.0	7180	17.8	101,1	8858	19.5
6400	18	50	42.6	3734	10.0	57.5	5032	12,4	68.9	6036	13.0	85.0	7445	14.2

TN 3 Темп. воды на входе: 45°C Темп. воды на выходе: 40°C			2-рядный вторичный теплообменник (B2RxT)			3-рядный вторичный теплообменник (B3RxT)			4-рядный вторичный теплообменник (B4RxT)			6-рядный главный теплообменник		
P (м³/ч)	Tia (°C)	UmRel (%)	Qtot (кВт)	WtrFlow (л/ч)	WtrDP (кПа)	Qtot (кВт)	WtrFlow (л/ч)	WtrDP (кПа)	Qtot (кВт)	WtrFlow (л/ч)	WtrDP (кПа)	Qtot (кВт)	WtrFlow (л/ч)	WtrDP (кПа)
4300	-5	50	34.7	6011	26.2	45.8	7937	31.4	54.0	9359	31.7	64.8	11221	32.9
4300	2	50	29.1	5050	19.0	38.5	6665	22.8	45.3	7852	23.0	54.3	9408	23.9
4300	10	50	22.9	3972	12.2	30.3	5244	14.7	35.7	6181	14.9	42.8	7410	15,6
4300	18	50	16.8	2913	6,9	22.3	3860	8.4	26.3	4558	8,6	31.6	5485	9.0
4500	-5	50	35.7	6192	27.6	47.3	8196	33.3	55.9	9685	33.8	67.2	11651	35.3
4500	2	50	30.0	5202	20,1	39.7	6883	24.2	46.9	8127	24.5	56.4	9769	25.6
4500	10	50	23.6	4091	12.9	31.3	5416	15.6	36.9	6396	15.9	44.4	7694	16.6
4500	18	50	17.3	3001	7,3	23.0	3985	8.9	27,20	4716	9.1	32.9	5694	9.7
4700	-5	50	36.8	6369	29.1	48.8	8450	35.2	57.7	10005	35.8	69.7	12075	37.6
4700	2	50	30.9	5352	21.2	41.0	7097	25.6	48.5	8397	26.0	58.4	10125	27.4
4700	10	50	24.3	4208	13.6	32.2	5585	16.5	38.2	6608	16.8	46.0	7974	17.8
4700	18	50	17.8	3086	7,7	23.7	4109	9.4	28.1	4872	9.7	34.0	5901	10.3
4900	-5	50	37.8	6544	30.6	50.2	8701	37.1	59.6	10321	37.9	72.1	12494	40.0
4900	2	50	31.7	5498	22.2	42.2	7308	27.0	50.0	8663	27.6	60.5	10477	29.1
4900	10	50	25.0	4324	14.3	33.2	5751	17.4	39.3	6817	17.8	47.6	8251	18.9
4900	18	50	18.3	3170	8.1	24.4	4231	10.0	29.0	5026	10.2	35.2	6105	11.0
5100	-5	50	38.8	6715	32.1	51.6	8947	39.0	61.4	10633	40.0	74.5	12909	42.4
5100	2	50	32.6	5642	23.3	43.4	7515	28.4	51.5	8925	29.1	62.5	10825	30.9
5100	10	50	25.6	4437	15.0	34.1	5914	18.3	40.5	7024	18.8	49.2	8525	20.0
5100	18	50	18.8	3253	8.5	25.1	4350	10.5	29.9	5177	10.8	36.4	6306	11.6
5300	-5	50	39.7	6883	33.6	53.0	9190	41.0	63.1	10940	42.1	76.9	13318	44.9
5300	2	50	33.4	5784	24.4	44.5	7719	29.8	53.0	9183	30.6	64.5	11169	32.7
5300	10	50	26.2	4548	15.7	35.1	6074	19.3	41.7	7227	19.8	50.8	8796	21.2
5300	18	50	19.2	3335	8.9	25.8	4467	11.0	30.7	5325	11.4	37.5	6506	12.3
5500	-5	50	40.7	7049	35.1	54.4	9429	43.0	64.9	11242	44.3	79.2	13723	47.4
5500	2	50	34.2	5923	25.5	45.7	7920	31.3	54.5	9437	32.2	66.4	11509	34.5
5500	10	50	26.9	4657	16.4	36.0	6232	20.2	42.9	7427	20.8	52.3	9063	22.4
5500	18	50	19.7	3414	9.3	26.4	4583	11.5	31.6	5473	12.0	38.7	6703	13.0
5650	-5	50	41.4	7171	36.2	55.4	9605	44.4	66,2	11467	45.9	80.9	14024	49.3
5650	2	50	34.8	6026	26.3	46.6	8069	32.3	55.5	9626	33.4	67.9	11762	35.9
5650	10	50	27.3	4738	16.9	36.6	6349	20.9	43.7	7576	21.6	53.5	9262	23.3
5650	18	50	20.0	3473	9,6	26.9	4668	11.9	32.2	5580	12.4	39.5	6849	13.5
6400	-5	50	44.8	7763	41.9	60.4	10462	51.9	72.5	12557	54.1	89.4	15496	59.1
6400	2	50	37.7	6524	30.4	50.7	8789	37.8	60.8	10543	39.4	75.0	12999	43.0
6400	10	50	29.6	5129	19.6	39.9	6916	24.4	47.9	8297	25.5	59.1	10236	27.9
6400	18	50	21.7	3758	11.1	29.3	5083	13.9	35.3	6110	14.6	43.7	7563	16.1

НАГРЕВ

TN 4 Темп. воды на входе: 70°C Темп. воды на выходе: 60°C			2-рядный вторичный теплообменник (B2RxT)			3-рядный вторичный теплообменник (B3RxT)			4-рядный вторичный теплообменник (B4RxT)			6-рядный главный теплообменник		
P (м³/ч)	Tia (°C)	UmRel (%)	Qtot (кВт)	WtrFlow (л/ч)	WtrDP (кПа)	Qtot (кВт)	WtrFlow (л/ч)	WtrDP (кПа)	Qtot (кВт)	WtrFlow (л/ч)	WtrDP (кПа)	Qtot (кВт)	WtrFlow (л/ч)	WtrDP (кПа)
5600	-5	50	67.3	5895	18.6	88,7	7766	18.5	104,5	9154	16.7	125,6	10997	16.9
5600	2	50	59.9	5247	15.0	78.8	6901	14.9	92.7	8123	13.4	111,2	9743	13.6
5600	10	50	51.6	4518	11.4	67.8	5935	11.3	79,7	6979	10.2	95,5	8361	10.3
5600	18	50	43.4	3802	8.3	57.0	4992	8.2	67.0	5867	7,4	80,2	7028	7.5
5850	-5	50	69.2	6065	19.6	91,4	8009	19.6	108,0	9459	17.8	130,2	11400	18.1
5850	2	50	61.6	5398	15.8	81.3	7118	15.8	95,9	8395	14.3	115,3	10101	14.5
5850	10	50	53.1	4649	12.0	69.9	6122	12.0	82.3	7213	10.8	99,0	8668	11.0
5850	18	50	44.7	3912	8.7	58.8	5149	8.7	69.2	6063	7.9	83.2	7286	8.0
6100	-5	50	71.2	6232	20.6	94,2	8248	20.7	111.4	9759	18.8	134.7	11798	19.2
6100	2	50	63.3	5548	16.6	83.7	7331	16.6	98,9	8663	15.1	119.4	10455	15,4
6100	10	50	54.5	4778	12.6	72.0	6305	12.6	85.0	7443	11.5	102,4	8972	11.7
6100	18	50	45.9	4020	9.2	60.6	5304	9.2	71.4	6257	8.3	86.1	7542	8.5
6350	-5	50	73.0	6397	21.6	96.9	8483	21.8	114,8	10055	19.9	139.2	12191	20,4
6350	2	50	65.0	5694	17.4	86.1	7540	17.5	101,9	8926	16.0	123.4	10804	16,4
6350	10	50	56.0	4904	13.3	74.1	6486	13.3	87,6	7669	12,1	105.9	9272	12,4
6350	18	50	47.1	4127	9,6	62.3	5456	9.7	73.6	6448	8.8	89.0	7795	9.0
6600	-5	50	74.9	6558	22.6	99.5	8714	22.9	118,1	10347	20.9	143.6	12580	21.6
6600	2	50	66.7	5838	18.3	88.4	7746	18.4	104.9	9186	16.8	127.3	11149	17.4
6600	10	50	57.4	5028	13.9	76.1	6664	14.0	90.1	7894	12.8	109.3	9569	13.1
6600	18	50	48.3	4231	10.1	64.0	5605	10.2	75.8	6637	9.3	91.8	8045	9.6
6850	-5	50	76.7	6717	23.6	102,1	8942	24.0	121,4	10635	22.0	148.0	12966	22.8
6850	2	50	68.3	5980	19.1	90.8	7949	19.3	107,8	9442	17.7	131.2	11491	18.3
6850	10	50	58.8	5150	14.5	78.1	6839	14.7	92.6	8114	13.4	112.6	9863	13.9
6850	18	50	49.5	4334	10.6	65.7	5752	10.7	77.9	6822	9.8	94.7	8292	10.1
7100	-5	50	78.5	6873	24.7	104.7	9166	25.1	124,7	10919	23.1	152.4	13346	24.1
7100	2	50	69.9	6119	19.9	93.0	8149	20.2	110,7	9695	18.6	135.1	11830	19.3
7100	10	50	60.2	5271	15.1	80.1	7011	15.3	95,1	8332	14.1	115.9	10154	14.6
7100	18	50	50.6	4435	11.0	67.3	5897	11.2	80.0	7005	10.3	97.5	8537	10.7
7350	-5	50	80.2	7027	25.7	107.2	9388	26.2	127,9	11200	24.2	156.7	13723	25.3
7350	2	50	71.4	6257	20.7	95.3	8347	21.1	113,5	9945	19.5	138.9	12165	20,3
7350	10	50	61.5	5389	15.8	82.0	7181	16.0	97.6	8547	14.8	119,2	10441	15,4
7350	18	50	51.8	4535	11.5	69.0	6040	11.7	82.0	7186	10.7	100.2	8778	11.2
8400	-5	50	87.4	7650	30.0	117.4	10286	31.0	140.9	12340	28.9	174.3	15263	30.7
8400	2	50	77.8	6812	24.3	104.4	9147	25.0	125.1	10961	23.3	154.5	13534	24.7
8400	10	50	67.0	5869	18.4	89,9	7871	19.0	107,6	9422	17.6	132,7	11620	18.7
8400	18	50	56.4	4938	13.4	75.6	6621	13.8	90.4	7922	12.8	111,5	9768	13.6

TN 4 Темп. воды на входе: 45°C Темп. воды на выходе: 40°C			2-рядный вторичный теплообменник (B2RxT)			3-рядный вторичный теплообменник (B3RxT)			4-рядный вторичный теплообменник (B4RxT)			6-рядный главный теплообменник		
P (м³/ч)	Tia (°C)	UmRel (%)	Qtot (кВт)	WtrFlow (л/ч)	WtrDP (кПа)	Qtot (кВт)	WtrFlow (л/ч)	WtrDP (кПа)	Qtot (кВт)	WtrFlow (л/ч)	WtrDP (кПа)	Qtot (кВт)	WtrFlow (л/ч)	WtrDP (кПа)
5600	-5	50	45.5	7886	34.6	59.9	10372	34.4	70.4	12207	31.0	84.4	14626	31.3
5600	2	50	38.3	6632	25.2	50.3	8714	25.0	59.1	10243	22.5	70.8	12263	22.7
5600	10	50	30.1	5223	16,3	39.6	6862	16.2	46.5	8064	14.6	55.7	9659	14.7
5600	18	50	22.2	3841	9.3	29.2	5055	9.3	34.3	5949	8.4	41.3	7152	8.5
5850	-5	50	46.8	8115	36.5	61.7	10698	36.4	72.8	12615	33.0	87.5	15164	33.4
5850	2	50	39.4	6825	26.6	51.9	8988	26.5	61.1	10588	24.0	73.4	12715	24.3
5850	10	50	31.0	5375	17.2	40.8	7077	17.1	48.1	8334	15.5	57.8	10015	15.7
5850	18	50	22.8	3952	9.8	30.1	5213	9.8	35.5	6147	8.9	42.8	7414	9.1
6100	-5	50	48.1	8339	38.4	63.6	11018	38.4	75.1	13018	34.9	90.6	15695	35.5
6100	2	50	40.5	7013	27.9	53.4	9257	27.9	63.1	10926	25.4	76.0	13161	25.8
6100	10	50	31.9	5524	18.0	42.1	7289	18.1	49.6	8600	16.4	59.8	10366	16.8
6100	18	50	23.4	4060	10.3	31.0	5369	10.3	36.6	6344	9.4	44.3	7672	9.7
6350	-5	50	49.4	8559	40.3	65.4	11333	40.4	77.4	13414	36.9	93.6	16220	37.7
6350	2	50	41.5	7199	29.3	55.0	9522	29.4	65.0	11260	26.8	78.5	13602	27.4
6350	10	50	32.7	5670	18.9	43.3	7498	19.0	51.2	8864	17.3	61.8	10714	17.8
6350	18	50	24.1	4167	10.8	31.9	5522	10.9	37.7	6536	9.9	45.7	7928	10.3
6600	-5	50	50.6	8776	42.1	67.2	11643	42.5	79.7	13805	38.8	96.6	16740	40.0
6600	2	50	42.6	7381	30.7	56.5	9783	30.9	66.9	11588	28.2	81.0	14039	29.0
6600	10	50	33.6	5813	19.8	44.5	7703	20.0	52.6	9123	18.3	63.8	11057	18.8
6600	18	50	24.7	4272	11.3	32.7	5672	11.4	38.8	6726	10.5	47.2	8181	10.9
6850	-5	50	51.9	8989	44.0	69.0	11948	44.5	81.9	14190	40.9	99.6	17254	42.2
6850	2	50	43.6	7561	32.1	57.9	10040	32.4	68.7	11913	29.7	83.5	14470	30.7
6850	10	50	34.4	5954	20.7	45.6	7906	20.9	54.1	9378	19.2	65.8	11397	19.9
6850	18	50	25.3	4376	11.8	33.6	5820	12.0	39.9	6913	11.0	48.7	8431	11.5
7100	-5	50	53.1	9199	45.9	70.7	12249	46.6	84.1	14571	42.9	102,5	17762	44.5
7100	2	50	44.7	7737	33.5	59.4	10293	33.9	70.6	12233	31.2	86.0	14897	32.3
7100	10	50	35.2	6093	21.6	46.8	8105	21,9	55.6	9630	20,1	67.7	11732	21.0
7100	18	50	25.8	4478	12.3	34.4	5965	12.5	41.0	7097	11.6	50.1	8678	12.1
7350	-5	50	54.3	9406	47.8	72.4	12546	48.7	86.3	14946	44.9	105,4	18264	46.8
7350	2	50	45.7	7911	34.8	60.8	10543	35.4	72.4	12548	32.6	88.4	15319	34.0
7350	10	50	36.0	6230	22.5	47.9	8302	22.9	57.0	9878	21.1	69.6	12065	22.1
7350	18	50	26.4	4578	12.8	35.3	6111	13.1	42.0	7279	12,1	51.5	8924	12.8
8400	-5	50	59.1	10241	55.9	79.4	13750	57.6	95.1	16474	53.6	117,3	20326	56.8
8400	2	50	49.7	8615	40.7	66.7	11556	41.9	79.8	13833	39.0	98.4	17052	41.3
8400	10	50	39.2	6784	26.3	52.5	9099	27.1	62.8	10889	25.2	77.5	13429	26.8
8400	18	50	28.8	4983	14.9	38.6	6695	15.5	46.3	8022	14.4	57.3	9924	15.5

НАГРЕВ

TN 5 Темп. воды на входе: 70°C Темп. воды на выходе: 60°C			2-рядный вторичный теплообменник (B2RxT)			3-рядный вторичный теплообменник (B3RxT)			4-рядный вторичный теплообменник (B4RxT)			6-рядный главный теплообменник		
P (м³/ч)	Tia (°C)	UmRel (%)	Qtot (кВт)	WtrFlow (л/ч)	WtrDP (кПа)	Qtot (кВт)	WtrFlow (л/ч)	WtrDP (кПа)	Qtot (кВт)	WtrFlow (л/ч)	WtrDP (кПа)	Qtot (кВт)	WtrFlow (л/ч)	WtrDP (кПа)
7300	-5	50	98.0	8587	22.0	126,3	11063	18.9	146.9	12864	19.4	171.9	15051	16.8
7300	2	50	86.9	7613	17.6	111.8	9794	15.1	129.9	11381	15.5	151.9	13302	13.4
7300	10	50	74.5	6522	13.2	95.7	8383	11.3	111,2	9739	11.6	129.9	11380	10.1
7300	18	50	62.3	5454	9.5	80.0	7010	8.1	93.0	8150	8.4	108,8	9534	7,3
7600	-5	50	100.1	8763	22.9	129,4	11330	19.8	150,9	13214	20,4	177,3	15532	17,8
7600	2	50	88,7	7770	18,3	114,5	10032	15,8	133,5	11692	16,3	156,7	13727	14,2
7600	10	50	76,0	6658	13,7	98,0	8587	11,8	114,2	10006	12,2	134,1	11744	10,7
7600	18	50	63,6	5567	9,9	82,0	7180	8,5	95,6	8374	8,8	112,3	9838	7,7
7900	-5	50	102,0	8934	23,7	132,3	11591	20,6	154,8	13557	21,4	182,7	16003	18,8
7900	2	50	90,5	7923	19,0	117,2	10264	16,5	137,0	11996	17,1	161,5	14145	15,0
7900	10	50	77,5	6789	14,2	100,3	8786	12,3	117,2	10267	12,8	138,2	12101	11,3
7900	18	50	64,8	5677	10,2	83,9	7347	8,9	98,1	8592	9,2	115,7	10138	8,2
8200	-5	50	103,9	9101	24,5	135,2	11844	21,4	158,6	13891	22,4	188,0	16466	19,9
8200	2	50	92,2	8071	19,6	119,8	10489	17,1	140,4	12293	17,9	166,2	14555	15,8
8200	10	50	79,0	6916	14,7	102,5	8980	12,8	120,1	10522	13,4	142,2	12452	11,9
8200	18	50	66,0	5784	10,6	85,7	7509	9,2	100,5	8805	9,7	119,1	10432	8,6
8500	-5	50	105,8	9262	25,3	138,1	12091	22,3	162,3	14217	23,3	193,2	16920	20,9
8500	2	50	93,8	8215	20,3	122,3	10709	17,8	143,7	12584	18,6	170,8	14958	16,7
8500	10	50	80,4	7040	15,2	104,7	9168	13,3	123,0	10771	14,0	146,1	12797	12,5
8500	18	50	67,2	5888	10,9	87,5	7667	9,6	102,9	9014	10,1	122,4	10720	9,0
8800	-5	50	107,5	9419	26,1	140,8	12331	23,1	166,0	14536	24,3	198,3	17366	21,9
8800	2	50	95,4	8355	20,9	124,7	10924	18,5	146,9	12867	19,4	175,3	15353	17,5
8800	10	50	81,8	7161	15,7	106,8	9352	13,8	125,8	11015	14,6	150,0	13137	13,1
8800	18	50	68,4	5989	11,3	89,3	7821	9,9	105,2	9218	10,5	125,6	11004	9,5
9100	-5	50	109,3	9573	26,9	143,5	12568	23,9	169,5	14848	25,3	203,3	17804	22,9
9100	2	50	97,0	8492	21,6	127,1	11134	19,1	150,1	13145	20,2	179,7	15742	18,3
9100	10	50	83,1	7278	16,2	108,8	9533	14,3	128,5	11253	15,2	153,8	13470	13,7
9100	18	50	69,5	6087	11,6	91,0	7971	10,3	107,5	9417	10,9	128,8	11283	9,9
9400	-5	50	111,0	9722	27,7	146,1	12797	24,7	173,0	15153	26,3	208,2	18235	23,9
9400	2	50	98,5	8625	22,2	129,4	11338	19,8	153,2	13416	21,0	184,1	16124	19,1
9400	10	50	84,4	7392	16,7	110,8	9708	14,8	131,1	11486	15,8	157,5	13798	14,4
9400	18	50	70,6	6183	12,0	92,7	8118	10,7	109,7	9612	11,3	131,9	11556	10,4
10900	-5	50	118,9	10416	31,5	158,3	13869	28,7	189,4	16588	31,0	231,6	20283	29,1
10900	2	50	105,5	9243	25,2	140,3	12292	23,0	167,8	14694	24,8	204,9	17943	23,2
10900	10	50	90,5	7924	19,0	120,2	10529	17,2	143,7	12584	18,6	175,3	15358	17,5
10900	18	50	75,7	6628	13,6	100,5	8805	12,4	120,2	10530	13,4	146,85	12862	12,6

TN 5 Темп. воды на входе: 45°C Темп. воды на выходе: 40°C			2-рядный вторичный теплообменник (B2RxT)			3-рядный вторичный теплообменник (B3RxT)			4-рядный вторичный теплообменник (B4RxT)			6-рядный главный теплообменник		
P (м³/ч)	Tia (°C)	UmRel (%)	Qtot (кВт)	WtrFlow (л/ч)	WtrDP (кПа)	Qtot (кВт)	WtrFlow (л/ч)	WtrDP (кПа)	Qtot (кВт)	WtrFlow (л/ч)	WtrDP (кПа)	Qtot (кВт)	WtrFlow (л/ч)	WtrDP (кПа)
7300	-5	50	66,2	11475	41	85,2	14758	35,0	98,9	17132	35,9	115,4	19989	31,0
7300	2	50	55,4	9598	29	71,2	12334	25,1	82,6	14319	25,8	96,4	16707	22,3
7300	10	50	43,3	7497	19	55,6	9639	16,0	64,7	11207	16,5	75,6	13104	14,3
7300	18	50	31,4	5446	10	40,5	7023	8,9	47,3	8199	9,3	55,7	9645	8,2
7600	-5	50	67,6	11712	42	87,2	15117	36,6	101,6	17602	37,7	119,1	20630	32,8
7600	2	50	56,5	9797	30	72,9	12635	26,3	84,9	14713	27,1	99,5	17243	23,7
7600	10	50	44,2	7654	19	57,0	9874	16,7	66,5	11515	17,3	78,0	13523	15,2
7600	18	50	32,1	5557	11	41,5	7190	9,3	48,6	8422	9,7	57,4	9950	8,7
7900	-5	50	68,9	11942	44	89,3	15467	38,1	104,2	18061	39,5	122,7	21263	34,7
7900	2	50	57,7	9990	32	74,6	12928	27,4	87,1	15098	28,4	102,6	17769	25,0
7900	10	50	45,0	7805	20	58,3	10103	17,4	68,2	11815	18,1	80,4	13934	16,0
7900	18	50	32,7	5666	11	42,4	7354	9,7	49,9	8638	10,2	59,1	10249	9,1
8200	-5	50	70,2	12165	45	91,2	15807	39,7	106,8	18510	41,3	126,3	21882	36,6
8200	2	50	58,7	10179	33	76,3	13213	28,5	89,3	15473	29,7	105,6	18290	26,4
8200	10	50	45,9	7952	21	59,6	10325	18,1	69,9	12109	19,0	82,8	14338	16,9
8200	18	50	33,3	5771	11	43,4	7516	10,1	51,1	8850	10,7	60,8	10542	9,6
8500	-5	50	71,5	12382	47	93,1	16139	41,3	109,4	18948	43,1	129,8	22489	38,4
8500	2	50	59,8	10361	34	77,9	13491	29,6	91,4	15840	31,1	108,5	18799	27,7
8500	10	50	46,7	8094	21	60,8	10542	18,8	71,5	12395	19,8	85,1	14738	17,8
8500	18	50	33,9	5875	12	44,3	7673	10,5	52,3	9058	11,1	62,5	10831	10,1
8800	-5	50	72,7	12594	49	95,0	16462	42,8	111,8	19376	45,0	133,2	23086	40,3
8800	2	50	60,8	10539	35	79,4	13762	30,8	93,5	16199	32,4	111,4	19298	29,1
8800	10	50	47,5	8232	22	62,1	10754	19,5	73,2	12676	20,6	87,3	15128	18,6
8800	18	50	34,5	5975	12	45,2	7825	10,9	53,4	9261	11,6	64,1	11116	10,6
9100	-5	50	73,9	12799	50	96,8	16777	44,3	114,2	19794	46,8	136,6	23673	42,2
9100	2	50	61,8	10711	36	81,0	14027	31,9	95,5	16550	33,7	114,2	19789	30,4
9100	10	50	48,3	8367	23	63,3	10960	20,2	74,7	12950	21,5	89,5	15512	19,5
9100	18	50	35,0	6072	13	46,0	7974	11,3	54,6	9459	12,1	65,7	11390	11,1
9400	-5	50	75,0	13002	51	98,6	17085	45,8	116,6	20204	48,5	139,9	24249	44,1
9400	2	50	62,8	10880	37	82,4	14285	32,9	97,5	16893	34,9	117,0	20272	31,8
9400	10	50	49,0	8499	23	64,4	11162	20,9	76,3	13218	22,3	91,7	15889	20,4
9400	18	50	35,6	6166	13	46,9	8120	11,6	55,7	9654	12,5	67,3	11666	11,6
10900	-5	50	80,4	13935	58	106,9	18525	53,2	127,7	22130	57,4	155,8	26994	53,7
10900	2	50	67,3	11662	42	89,4	15492	38,3	106,8	18508	41,3	130,3	22570	38,7
10900	10	50	52,6	9110	27	69,9	12107	24,3	83,6	14480	26,3	102,1	17685	24,8
10900	18	50	38,1	6606	15	50,8	8801	13,5	61,0	10567	14,8	74,9	12971	14,1

НАГРЕВ

TN 6 Темп. воды на входе: 70°C Темп. воды на выходе: 60°C			2-рядный вторичный теплообменник (B2RxT)			3-рядный вторичный теплообменник (B3RxT)			4-рядный вторичный теплообменник (B4RxT)			6-рядный главный теплообменник		
P (м³/ч)	Tia (°C)	UmRel (%)	Qtot (кВт)	WtrFlow (н/ч)	WtrDP (кПа)	Qtot (кВт)	WtrFlow (н/ч)	WtrDP (кПа)	Qtot (кВт)	WtrFlow (н/ч)	WtrDP (кПа)	Qtot (кВт)	WtrFlow (н/ч)	WtrDP (кПа)
9000	-5	50	120.2	10525	18.1	155.6	13632	18.8	181.3	15876	20.8	212.4	18599	19.9
9000	2	50	106.5	9329	14.5	137.8	12071	15.0	160.4	14049	16.6	187.7	16440	15.9
9000	10	50	91.2	7988	10.8	118.0	10333	11.2	137.3	12026	12.5	160.7	14071	11.9
9000	18	50	76.2	6676	7.7	98.7	8642	8.1	115.0	10069	9.0	134.7	11797	8.6
9400	-5	50	122.8	10758	18.9	159.7	13988	19.7	186.6	16344	22.0	219.7	19241	21.2
9400	2	50	108.9	9536	15.1	141.4	12387	15.7	165.2	14465	17.5	194.2	17011	16.9
9400	10	50	93.2	8167	11.3	121.1	10605	11.8	141.4	12383	13.2	166.2	14558	12.7
9400	18	50	77.9	6825	8.1	101.3	8870	8.5	118.4	10367	9.5	139.3	12204	9.2
9800	-5	50	125.4	10983	19.6	163.7	14333	20.6	191.8	16799	23.1	226.9	19869	22.5
9800	2	50	111.2	9737	15.7	144.9	12695	16.5	169.8	14870	18.5	200.6	17568	18.0
9800	10	50	95.2	8340	11.7	124.1	10869	12.3	145.4	12731	13.9	171.7	15035	13.5
9800	18	50	79.6	6970	8.4	103.8	9091	8.9	121.7	10659	10.0	143.9	12604	9.8
10200	-5	50	127.9	11202	20.3	167.5	14669	21.5	196.9	17243	24.3	233.9	20486	23.8
10200	2	50	113.4	9932	16.3	148.4	12993	17.2	174.3	15265	19.4	206.8	18115	19.0
10200	10	50	97.1	8507	12.2	127.0	11125	12.9	149.2	13070	14.6	177.0	15506	14.3
10200	18	50	81.2	7109	8.7	106.2	9306	9.3	124.9	10943	10.5	148.4	12996	10.3
10600	-5	50	130.3	11414	21.1	171.2	14995	22.4	201.8	17676	25.4	240.8	21090	25.1
10600	2	50	115.6	10121	16.8	151.7	13284	17.9	178.7	15649	20.3	212.9	18651	20.0
10600	10	50	99.0	8669	12.6	129.9	11375	13.4	153.0	13401	15.2	182.3	15966	15.1
10600	18	50	82.7	7246	9.0	108.6	9515	9.6	128.1	11220	11.0	152.8	13381	10.9
11000	-5	50	132.7	11620	21.8	174.8	15314	23.3	206.6	18098	26.5	247.6	21683	26.4
11000	2	50	117.6	10304	17.4	154.9	13568	18.6	183.0	16025	21.2	219.0	19177	21.1
11000	10	50	100.8	8827	13.0	132.7	11619	14.0	156.7	13723	15.9	187.4	16417	15.9
11000	18	50	84.2	7378	9.3	111.0	9718	10.0	131.2	11490	11.5	157.1	13758	11.5
11400	-5	50	135.0	11820	22.5	178.4	15623	24.2	211.4	18510	27.7	254.2	22265	27.7
11400	2	50	119.7	10482	18.0	158.1	13843	19.3	187.2	16392	22.1	224.9	19694	22.1
11400	10	50	102.5	8980	13.5	135.4	11856	14.5	160.3	14038	16.6	192.5	16860	16.6
11400	18	50	85.7	7506	9.6	113.2	9916	10.4	134.2	11754	12.0	161.3	14130	12.0
11700	-5	50	136.6	11966	23.0	181.0	15850	24.9	214.8	18813	28.5	259.1	22694	28.7
11700	2	50	121.2	10613	18.4	160.4	14045	19.9	190.2	16662	22.8	229.2	20075	22.9
11700	10	50	103.8	9092	13.8	137.3	12030	14.9	162.9	14270	17.1	196.2	17187	17.2
11700	18	50	86.8	7599	9.9	114.9	10061	10.7	136.4	11948	12.3	164.5	14404	12.5
13400	-5	50	145.5	12744	25.9	194.8	17060	28.5	233.4	20438	33.2	285.7	25020	34.3
13400	2	50	129.1	11305	20.7	172.7	15123	22.8	206.8	18109	26.6	252.8	22141	27.4
13400	10	50	110.6	9688	15.5	147.9	12956	17.1	177.1	15515	20.0	216.5	18960	20.6
13400	18	50	92.5	8098	11.1	123.7	10838	12.3	148.3	12990	14.4	181.4	15890	14.9

TN 6 Темп. воды на входе: 45°C Темп. воды на выходе: 40°C			2-рядный вторичный теплообменник (B2RxT)			3-рядный вторичный теплообменник (B3RxT)			4-рядный вторичный теплообменник (B4RxT)			6-рядный главный теплообменник		
P (м³/ч)	Tia (°C)	UmRel (%)	Qtot (кВт)	WtrFlow (н/ч)	WtrDP (кПа)	Qtot (кВт)	WtrFlow (н/ч)	WtrDP (кПа)	Qtot (кВт)	WtrFlow (н/ч)	WtrDP (кПа)	Qtot (кВт)	WtrFlow (н/ч)	WtrDP (кПа)
9000	-5	50	81.2	14064	33.6	105.0	18186	34.8	122.0	21145	38.5	142.6	24698	36.7
9000	2	50	67.9	11758	24.1	87.7	15202	25.0	102.0	17680	27.7	119.2	20653	26.4
9000	10	50	53.0	9177	15.2	68.6	11884	15.8	79.9	13846	17.7	93.6	16211	17.0
9000	18	50	38.4	6657	8.4	50.0	8660	8.8	58.5	10138	10.0	68.9	11947	9.7
9400	-5	50	83.0	14378	35.0	107.7	18664	36.5	125.7	21772	40.6	147.5	25555	39.0
9400	2	50	69.4	12020	25.1	90.1	15603	26.2	105.1	18206	29.2	123.4	21371	28.1
9400	10	50	54.2	9384	15.8	70.4	12197	16.6	82.3	14257	18.6	96.8	16772	18.1
9400	18	50	39.3	6804	8.7	51.3	8887	9.3	60.2	10435	10.5	71.3	12356	10.3
9800	-5	50	84.7	14681	36.4	110.4	19127	38.2	129.2	22383	42.7	152.4	26401	41.4
9800	2	50	70.8	12275	26.1	92.3	15992	27.4	108.0	18718	30.7	127.4	22079	29.9
9800	10	50	55.3	9582	16.5	72.1	12501	17.4	84.6	14657	19.6	100.0	17326	19.2
9800	18	50	40.1	6947	9.1	52.6	9106	9.7	61.9	10727	11.0	73.6	12756	11.0
10200	-5	50	86.4	14974	37.7	113.0	19578	39.8	132.6	22978	44.8	157.1	27226	43.8
10200	2	50	72.3	12523	27.1	94.5	16369	28.6	110.9	19217	32.3	131.4	22769	31.6
10200	10	50	56.4	9775	17.1	73.9	12796	18.2	86.8	15048	20.6	103.1	17866	20.3
10200	18	50	40.9	7085	9.4	53.8	9319	10.1	63.5	11010	11.6	75.9	13150	11.6
10600	-5	50	88.1	15259	39.1	115.5	20016	41.5	136.0	23559	46.9	161.8	28034	46.2
10600	2	50	73.7	12762	28.0	96.6	16737	29.8	113.7	19704	33.8	135.3	23446	33.3
10600	10	50	57.5	9961	17.7	75.5	13083	18.9	89.0	15428	21.5	106.2	18396	21.4
10600	18	50	41.7	7218	9.7	55.0	9526	10.5	65.1	11286	12.1	78.1	13536	12.2
11000	-5	50	89.7	15535	40.4	118.0	20443	43.2	139.2	24126	49.0	166.4	28828	48.6
11000	2	50	75.0	12994	29.0	98.7	17095	31.0	116.5	20179	35.3	139.1	24111	35.1
11000	10	50	58.5	10142	18.3	77.1	13362	19.7	91.2	15800	22.5	109.2	18916	22.5
11000	18	50	42.4	7348	10.0	56.1	9728	10.9	66.7	11555	12.7	80.3	13914	12.8
11400	-5	50	91.2	15807	41.7	120.4	20858	44.8	142.4	24679	51.1	170.9	29607	51.1
11400	2	50	76.3	13220	29.9	100.7	17443	32.2	119.1	20643	36.8	142.9	24763	36.8
11400	10	50	59.5	10318	18.9	78.7	13634	20.4	93.3	16163	23.5	112.1	19427	23.6
11400	18	50	43.1	7476	10.4	57.3	9924	11.4	68.2	11818	13.2	82.5	14285	13.5
11700	-5	50	92.4	16004	42.7	122.1	21163	46.0	144.8	25086	52.7	174.2	30182	52.9
11700	2	50	77.2	13385	30.6	102.2	17698	33.1	121.1	20984	37.9	145.7	25245	38.1
11700	10	50	60.3	10446	19.3	79.8	13834	21.0	94.8	16430	24.2	114.3	19804	24.5
11700	18	50	43.7	7569	10.6	58.1	10068	11.7	69.3	12012	13.6	84.0	14562	14.0
13400	-5	50	98.4	17050	48.0	131.5	22788	52.8	157.4	27266	61.4	192.2	33298	63.3
13400	2	50	82.3	14261	34.4	110.0	19062	37.9	131.7	22813	44.2	160.8	27856	45.7
13400	10	50	64.2	11130	21.7	86.0	14902	24.1	103.1	17861	28.2	126.1	21848	29.3
13400	18	50	46.5	8060	11.9	62.6	10839	13.4	75.3	13048	15.8	92.6	16050	16.7

НАГРЕВ

TN 7 Темп. воды на входе: 70°C Темп. воды на выходе: 60°C			2-рядный вторичный теплообменник (B2RxT)			3-рядный вторичный теплообменник (B3RxT)			4-рядный вторичный теплообменник (B4RxT)			6-рядный главный теплообменник		
P (м³/ч)	Tia (°C)	UmRel (%)	Qtot (кВт)	WtrFlow (л/ч)	WtrDP (кПа)	Qtot (кВт)	WtrFlow (л/ч)	WtrDP (кПа)	Qtot (кВт)	WtrFlow (л/ч)	WtrDP (кПа)	Qtot (кВт)	WtrFlow (л/ч)	WtrDP (кПа)
12000	-5	50	160.2	14033	18.1	207.5	18175	18.8	241.5	21149	19.8	283.1	24799	19.9
12000	2	50	142.0	12438	14.5	183.8	16094	15.0	213.7	18714	15.8	250.3	21920	15.9
12000	10	50	121.6	10651	10.8	157.3	13777	11.2	182.9	16017	11.9	214.2	18761	11.9
12000	18	50	101.6	8901	7.7	131.6	11523	8.1	153.1	13410	8.6	179.6	15729	8.6
12500	-5	50	163.5	14324	18.8	212.6	18621	19.7	248.1	21733	20.9	292.3	25601	21.1
12500	2	50	145.0	12698	15.0	188.3	16490	15.7	219.6	19233	16.7	258.4	22634	16.9
12500	10	50	124.2	10875	11.2	161.2	14117	11.8	188.0	16463	12.5	221.2	19370	12.7
12500	18	50	103.8	9088	8.0	134.8	11808	8.4	157.3	13781	9.0	185.4	16239	9.2
13000	-5	50	166.8	14607	19.5	217.6	19054	20.5	254.6	22303	21.9	301.3	26389	22.3
13000	2	50	147.9	12950	15.6	192.7	16876	16.4	225.4	19740	17.5	266.4	23332	17.8
13000	10	50	126.6	11091	11.7	165.0	14448	12.3	192.9	16898	13.1	228.0	19968	13.4
13000	18	50	105.8	9269	8.3	138.0	12085	8.8	161.5	14144	9.4	191.1	16740	9.7
13500	-5	50	169.9	14882	20.2	222.4	19475	21.4	261.0	22859	22.9	310.1	27161	23.6
13500	2	50	150.6	13194	16.1	197.0	17251	17.1	231.0	20234	18.3	274.2	24018	18.8
13500	10	50	129.0	11301	12.1	168.7	14770	12.8	197.8	17323	13.7	234.7	20558	14.1
13500	18	50	107.8	9445	8.6	141.1	12355	9.2	165.6	14501	9.9	196.7	17231	10.2
14000	-5	50	173.0	15149	20.9	227.1	19886	22.2	267.2	23402	23.9	318.8	27920	24.8
14000	2	50	153.4	13432	16.7	201.1	17616	17.7	236.5	20717	19.1	281.9	24691	19.8
14000	10	50	131.4	11505	12.5	172.2	15084	13.3	202.5	17737	14.3	241.3	21135	14.9
14000	18	50	109.8	9615	8.9	144.1	12617	9.5	169.5	14848	10.3	202.3	17714	10.8
14500	-5	50	175.9	15408	21.6	231.6	20288	23.0	273.3	23933	24.9	327.3	28665	26.0
14500	2	50	156.0	13663	17.2	205.2	17974	18.4	241.9	21189	19.9	289.5	25352	20.8
14500	10	50	133.6	11704	12.9	175.7	15392	13.8	207.2	18143	15.0	247.8	21702	15.6
14500	18	50	111.7	9782	9.2	147.0	12873	9.9	173.4	15188	10.8	207.7	18188	11.3
15000	-5	50	178.8	15660	22.2	236.1	20678	23.9	279.2	24452	25.9	335.6	29397	27.2
15000	2	50	158.6	13888	17.8	209.2	18321	19.1	247.2	21651	20.7	296.9	26002	21.7
15000	10	50	135.8	11897	13.3	179.1	15690	14.3	211.7	18539	15.6	254.1	22260	16.3
15000	18	50	113.5	9944	9.5	149.8	13123	10.3	177.2	15520	11.2	213.0	18654	11.8
15500	-5	50	181.6	15906	22.9	240.4	21059	24.7	285.0	24959	27.0	343.9	30116	28.5
15500	2	50	161.1	14107	18.3	213.1	18660	19.7	252.4	22102	21.5	304.2	26640	22.7
15500	10	50	138.0	12086	13.7	182.5	15982	14.8	216.1	18927	16.2	260.4	22807	17.1
15500	18	50	115.3	10102	9.8	152.6	13367	10.6	180.9	15844	11.6	218.2	19115	12.4
17800	-5	50	193.7	16963	25.8	259.2	22702	28.4	310.1	27161	31.5	379.9	33272	34.2
17800	2	50	171.8	15048	20.6	229.8	20124	22.7	274.8	24064	25.2	336.2	29443	27.3
17800	10	50	147.2	12895	15.5	196.8	17240	17.0	235.4	20614	18.9	287.9	25213	20.5
17800	18	50	123.1	10778	11.1	164.7	14422	12.2	197.0	17255	13.6	241.3	21130	14.9

TN 7 Темп. воды на входе: 45°C Темп. воды на выходе: 40°C			2-рядный вторичный теплообменник (B2RxT)			3-рядный вторичный теплообменник (B3RxT)			4-рядный вторичный теплообменник (B4RxT)			6-рядный главный теплообменник		
P (м³/ч)	Tia (°C)	UmRel (%)	Qtot (кВт)	WtrFlow (л/ч)	WtrDP (кПа)	Qtot (кВт)	WtrFlow (л/ч)	WtrDP (кПа)	Qtot (кВт)	WtrFlow (л/ч)	WtrDP (кПа)	Qtot (кВт)	WtrFlow (л/ч)	WtrDP (кПа)
12000	-5	50	108.2	18753	33.6	139.9	24247	34.8	162.6	28167	36.6	190.1	32931	36.7
12000	2	50	90.5	15677	24.1	117.0	20269	25.0	135.9	23549	26.4	158.9	27538	26.4
12000	10	50	70.6	12237	15.2	91.5	15846	15.8	106.4	18438	16.8	124.8	21615	17.0
12000	18	50	51.2	8876	8.4	66.6	11547	8.8	77.9	13493	9.5	91.9	15930	9.7
12500	-5	50	110.5	19144	34.9	143.4	24845	36.4	167.1	28951	38.5	196.3	34003	38.9
12500	2	50	92.4	16006	25.0	119.9	20771	26.1	139.7	24205	27.7	164.1	28435	28.0
12500	10	50	72.1	12495	15.8	93.7	16237	16.6	109.4	18951	17.7	128.8	22317	18.0
12500	18	50	52.3	9060	8.7	68.3	11831	9.2	80.0	13867	10.0	94.9	16441	10.3
13000	-5	50	112.7	19524	36.2	146.7	25427	38.0	171.5	29715	40.4	202.3	35063	41.1
13000	2	50	94.2	16324	25.9	122.7	21258	27.3	143.4	24846	29.1	169.2	29322	29.6
13000	10	50	73.5	12744	16.4	95.9	16618	17.3	112.3	19452	18.5	132.8	23006	19.0
13000	18	50	53.3	9239	9.0	69.9	12106	9.6	82.1	14229	10.4	97.8	16942	10.9
13500	-5	50	114.8	19893	37.5	150.0	25993	39.5	175.8	30461	42.3	208.3	36096	43.3
13500	2	50	96.0	16637	26.9	125.4	21733	28.4	147.0	25471	30.4	174.2	30187	31.3
13500	10	50	74.9	12985	17.0	98.0	16988	18.0	115.1	19941	19.4	136.7	23688	20.1
13500	18	50	54.3	9412	9.3	71.4	12373	10.0	84.2	14585	10.9	100.6	17436	11.5
14000	-5	50	116.9	20251	38.7	153.2	26544	41.1	180.0	31190	44.2	214.2	37112	45.6
14000	2	50	97.7	16938	27.8	128.1	22195	29.5	150.5	26082	31.8	179.1	31037	32.9
14000	10	50	76.3	13220	17.5	100.1	17349	18.7	117.8	20418	20.3	140.5	24353	21.1
14000	18	50	55.3	9580	9.6	72.9	12634	10.4	86.2	14931	11.4	103.4	17920	12.1
14500	-5	50	118.9	20600	40.0	156.3	27081	42.6	184.1	31902	46.1	219.9	38109	47.9
14500	2	50	99.4	17230	28.7	130.7	22645	30.6	154.0	26679	33.2	183.9	31872	34.5
14500	10	50	77.6	13448	18.1	102.2	17701	19.4	120.5	20885	21.1	144.3	25006	22.2
14500	18	50	56.2	9744	9.9	74.4	12887	10.8	88.1	15269	11.9	106.2	18395	12.6
15000	-5	50	120.9	20939	41.2	159.3	27605	44.2	188.1	32598	47.9	225.6	39089	50.1
15000	2	50	101.1	17514	29.6	133.2	23084	31.7	157.3	27263	34.5	188.7	32693	36.2
15000	10	50	78.9	13670	18.7	104.1	18044	20.1	123.2	21341	22.0	148.0	25649	23.2
15000	18	50	57.2	9905	10.3	75.8	13135	11.2	90.0	15600	12.4	108.9	18862	13.2
15500	-5	50	122.8	21274	42.4	162.3	28117	45.7	192.1	33280	49.8	231.1	40052	52.4
15500	2	50	102.7	17792	30.4	135.7	23513	32.8	160.6	27834	35.8	193.3	33500	37.8
15500	10	50	80.1	13886	19.2	106.1	18379	20.8	125.8	21788	22.8	151.7	26280	24.3
15500	18	50	58.1	10061	10.6	77.2	13377	11.6	91.9	15923	12.8	111.5	19325	13.8
17800	-5	50	131.0	22694	47.9	175.0	30324	52.6	209.1	36236	58.2	255.5	44279	63.0
17800	2	50	109.6	18983	34.3	146.4	25364	37.8	175.0	30314	41.9	213.8	37043	45.4
17800	10	50	85.5	14815	21.7	114.4	19829	24.0	136.9	23727	26.7	167.7	29053	29.2
17800	18	50	61.9	10728	11.9	83.2	14423	13.3	100.0	17327	15.0	123.2	21343	16.6

НАГРЕВ

TN 4 Темп. воды на входе: 70°C Темп. воды на выходе: 60°C			2-рядный вторичный теплообменник (B2RxT)			3-рядный вторичный теплообменник (B3RxT)			4-рядный вторичный теплообменник (B4RxT)			6-рядный главный теплообменник		
P (м³/ч)	Tia (°C)	UmRel (%)	Qtot (кВт)	WtrFlow (л/ч)	WtrDP (кПа)	Qtot (кВт)	WtrFlow (л/ч)	WtrDP (кПа)	Qtot (кВт)	WtrFlow (л/ч)	WtrDP (кПа)	Qtot (кВт)	WtrFlow (л/ч)	WtrDP (кПа)
15300	-5	50	206,3	18073	21,7	265,7	23272	18,6	308,8	27044	19,0	361,8	31693	19,6
15300	2	50	183,0	16029	17,4	235,3	20610	14,8	273,2	23931	15,2	319,9	28018	15,6
15300	10	50	156,9	13739	13,0	201,5	17646	11,1	233,9	20485	11,4	273,8	23980	11,7
15300	18	50	131,3	11495	9,3	168,6	14763	8,0	195,8	17149	8,2	229,6	20108	8,5
15950	-5	50	210,7	18458	22,6	272,4	23855	19,5	317,5	27807	20,0	373,8	32740	20,8
15950	2	50	186,9	16372	18,1	241,2	21128	15,5	281,0	24610	16,0	330,5	28947	16,6
15950	10	50	160,2	14034	13,6	206,6	18091	11,6	240,5	21067	12,0	282,9	24776	12,4
15950	18	50	134,1	11743	9,7	172,8	15136	8,3	201,4	17637	8,6	237,2	20774	9,0
16600	-5	50	215,0	18830	23,5	278,8	24421	20,3	326,0	28551	21,0	385,5	33768	22,0
16600	2	50	190,7	16704	18,8	247,0	21632	16,2	288,5	25271	16,8	340,9	29859	17,5
16600	10	50	163,5	14320	14,1	211,5	18525	12,2	247,0	21636	12,6	291,8	25560	13,2
16600	18	50	136,8	11983	10,1	177,0	15499	8,7	206,8	18114	9,0	244,7	21427	9,5
17250	-5	50	219,1	19192	24,3	285,1	24972	21,2	334,3	29277	22,0	397,1	34777	23,2
17250	2	50	194,4	17026	19,5	252,6	22123	16,9	295,9	25917	17,6	351,1	30754	18,5
17250	10	50	166,7	14597	14,6	216,3	18946	12,7	253,4	22190	13,2	300,6	26327	13,9
17250	18	50	139,5	12215	10,5	181,0	15852	9,1	212,1	18578	9,5	252,0	22070	10,1
17900	-5	50	223,1	19543	25,2	291,3	25508	22,1	342,4	29986	23,0	408,4	35766	24,4
17900	2	50	198,0	17339	20,1	258,1	22600	17,6	303,1	26547	18,4	361,2	31632	19,5
17900	10	50	169,7	14866	15,1	221,0	19356	13,2	259,5	22731	13,8	309,2	27080	14,7
17900	18	50	142,0	12441	10,8	184,9	16195	9,5	217,3	19031	9,9	259,2	22700	10,6
18550	-5	50	227,0	19884	26,0	297,2	26033	22,9	350,3	30679	24,0	419,5	36738	25,7
18550	2	50	201,4	17643	20,8	263,4	23068	18,3	310,1	27163	19,2	371,0	32495	20,5
18550	10	50	172,7	15128	15,6	225,6	19758	13,7	265,6	23260	14,4	317,6	27820	15,4
18550	18	50	144,5	12660	11,2	188,7	16530	9,8	222,4	19474	10,3	266,3	23319	11,1
19200	-5	50	230,8	20216	26,8	303,0	26543	23,8	358,0	31355	25,0	430,4	37693	26,9
19200	2	50	204,8	17939	21,4	268,6	23521	19,0	317,0	27765	20,0	380,7	33342	21,5
19200	10	50	175,6	15383	16,1	230,0	20148	14,2	271,5	23778	15,0	325,9	28547	16,1
19200	18	50	147,0	12873	11,5	192,5	16856	10,2	227,3	19908	10,8	273,2	23930	11,7
19850	-5	50	234,5	20539	27,6	308,7	27040	24,6	365,6	32017	26,0	441,1	38630	28,2
19850	2	50	208,1	18228	22,1	273,6	23964	19,6	323,7	28354	20,8	394,2	34175	22,5
19850	10	50	178,5	15631	16,6	234,4	20529	14,7	277,3	24283	15,6	330,1	29262	16,9
19850	18	50	149,4	13081	11,9	196,1	17177	10,6	232,1	20331	11,2	280,1	24529	12,2
23000	-5	50	251,2	21997	31,4	334,4	29292	28,5	400,0	35031	30,7	490,4	42954	34,2
23000	2	50	223,0	19527	25,1	296,5	25970	22,8	354,4	31040	24,6	434,0	38015	27,3
23000	10	50	191,2	16750	18,9	254,1	22254	17,1	303,6	26593	18,4	371,8	32559	20,6
23000	18	50	160,1	14019	13,5	212,6	18622	12,3	254,2	22266	13,3	311,6	27292	14,9

TN 4 Темп. воды на входе: 45°C Темп. воды на выходе: 40°C			2-рядный вторичный теплообменник (B2RxT)			3-рядный вторичный теплообменник (B3RxT)			4-рядный вторичный теплообменник (B4RxT)			6-рядный главный теплообменник		
P (м³/ч)	Tia (°C)	UmRel (%)	Qtot (кВт)	WtrFlow (л/ч)	WtrDP (кПа)	Qtot (кВт)	WtrFlow (л/ч)	WtrDP (кПа)	Qtot (кВт)	WtrFlow (л/ч)	WtrDP (кПа)	Qtot (кВт)	WtrFlow (л/ч)	WtrDP (кПа)
15300	-5	50	139,4	24153	40	179,2	31046	34,4	207,9	36018	35,1	242,9	42084	36,0
15300	2	50	116,7	20212	29	149,8	25958	24,7	173,8	30115	25,2	203,1	35196	25,9
15300	10	50	91,2	15805	18	117,2	20301	15,6	136,1	23584	16,1	159,5	27633	16,6
15300	18	50	66,3	11492	10	85,4	14802	8,7	99,7	17269	9,0	117,6	20373	9,5
15950	-5	50	142,4	24669	42	183,7	31829	36,0	213,8	37041	36,9	251,0	43483	38,2
15950	2	50	119,2	20645	30	153,6	26615	25,8	178,8	30973	26,6	209,9	36367	27,5
15950	10	50	93,2	16144	19	120,1	20813	16,4	140,0	24255	16,9	164,8	28550	17,7
15950	18	50	67,7	11737	11	87,6	15176	9,1	102,5	17754	9,5	121,4	21045	10,1
16600	-5	50	145,3	25170	43	188,1	32589	37,6	219,5	38039	38,8	258,9	44866	40,4
16600	2	50	121,6	21065	31	157,3	27252	27,0	183,6	31809	27,9	216,6	37525	29,1
16600	10	50	95,1	16473	20	123,0	21312	17,1	143,8	24909	17,8	170,0	29455	18,7
16600	18	50	69,1	11974	11	89,7	15536	9,5	105,2	18230	10,0	125,2	21698	10,7
17250	-5	50	148,1	25655	45	192,4	33329	39,2	225,2	39013	40,7	266,7	46215	42,7
17250	2	50	123,9	21478	32	160,9	27873	28,1	188,3	32626	29,2	223,1	38655	30,8
17250	10	50	96,9	16792	20	125,8	21796	17,8	147,4	25547	18,6	175,1	30340	19,7
17250	18	50	70,4	12206	11	91,7	15886	9,9	107,9	18693	10,5	128,9	22342	11,3
17900	-5	50	150,8	26127	47	196,5	34049	40,8	230,6	39964	42,5	274,4	47540	45,0
17900	2	50	126,2	21874	33	164,4	28477	29,3	192,9	33423	30,6	229,5	39764	32,4
17900	10	50	98,7	17101	21	128,5	22268	18,6	151,0	26171	19,5	180,1	31208	20,8
17900	18	50	71,7	12430	12	93,7	16227	10,3	110,5	19145	10,9	132,6	22974	11,9
18550	-5	50	153,5	26585	48	200,6	34751	42,4	236,0	40893	44,4	281,9	48841	47,2
18550	2	50	128,5	22259	35	167,8	29065	30,4	197,4	34202	31,9	235,8	40854	34,1
18550	10	50	100,4	17403	22	131,2	22728	19,3	154,6	26780	20,3	185,0	32061	21,8
18550	18	50	73,0	12647	12	95,6	16559	10,7	113,0	19586	11,4	136,2	23594	12,5
19200	-5	50	156,0	27031	50	204,5	35435	43,9	241,2	41801	46,2	289,2	50118	49,5
19200	2	50	130,6	22634	36	171,1	29639	31,5	201,8	34964	33,2	241,9	41924	35,7
19200	10	50	102,1	17696	23	133,8	23177	20,0	158,0	27375	21,1	189,9	32899	22,9
19200	18	50	74,2	12858	12	97,4	16883	11,1	115,5	20018	11,9	139,7	24209	13,1
19850	-5	50	158,5	27471	51	208,4	36103	45,5	246,4	42689	48,0	296,5	51374	51,8
19850	2	50	132,7	22999	37	174,3	30199	32,7	206,1	35708	34,5	248,0	42976	37,4
19850	10	50	103,8	17981	23	136,3	23614	20,7	161,4	27958	22,0	194,6	33723	24,0
19850	18	50	75,4	13064	13	99,3	17199	11,5	118,0	20440	12,3	143,2	24809	13,7
23000	-5	50	169,8	29431	58	225,8	39127	52,8	269,7	46736	56,8	329,9	57165	63,0
23000	2	50	142,2	24644	42	189,0	32737	37,9	225,7	39103	40,8	276,0	47831	45,5
23000	10	50	111,2	19267	26	147,8	25604	24,0	176,7	30613	26,0	216,6	37525	29,1
23000	18	50	80,8	13992	15	107,5	18635	13,3	129,1	22364	14,6	159,2	27578	16,6

РУКОВОДСТВО ПО МОНТАЖУ, ЭКСПЛУАТАЦИИ И ТЕХНИЧЕСКОМУ ОБСЛУЖИВАНИЮ

Общие требования техники безопасности



ОСТОРОЖНО!

Кондиционеры серии TN предназначены для установки в зданиях и помещениях общественного и сервисного сектора: любое иное использование (в высокоагрессивных, потенциально взрывоопасных средах и т. д.) запрещается.

любое иное использование (в высокоагрессивных, потенциально взрывоопасных средах и т. д.) запрещается.

Установка и техническое обслуживание

Перед установкой необходимо убедиться в том, что прибор не был поврежден во время транспортировки: эксплуатация поврежденного оборудования может представлять опасность. Установка и дополнительные работы по техническому обслуживанию должны выполняться обученным персоналом в соответствии с действующими нормативными актами.

Устройство не должно использоваться в качестве источника запасных частей при ремонте и восстановлении другого оборудования. Любое использование, отличное от оговоренного в настоящем руководстве, может представлять опасность и поэтому запрещается.

До начала любых работ по техническому обслуживанию или чистке необходимо убедиться в том, что устройство отключено от источника питания, и его нельзя подключить так, что об этом не

будет знать инженер по техническому обслуживанию.

Во время технического обслуживания и чистки необходимо соблюдать осторожность во избежание ожогов от нагревательных змеевиков.

Перед запуском кондиционера следует убедиться в том, что детали электрооборудования подсоединены к системе заземления здания. В ходе установки, технического обслуживания и чистки необходимо использовать средства индивидуальной защиты (СИЗ) и необходимые инструменты.



Доступ к кондиционеру

После завершения монтажа доступ к кондиционеру должен быть разрешен только квалифицированным операторам и техническим специалистам. Оператором считается лицо, имеющее разрешение владельца оборудования на выполнение работ на данном оборудовании (в соответствии с указаниями, содержащимися в настоящем руководстве). Технический специалист — это лицо, уполномоченное компа-

нией Aermec или, под собственную ответственность, ее дистрибьютором выполнять работы на данном оборудовании. Владелец оборудования считается законный представитель компании, организации или частный владелец системы, в которой установлен кондиционер Aermec. Данные лица несут ответственность за соблюдение всех правил техники безопасности, указанных в настоящем руководстве и действующем законодательстве.

Остаточные риски

Установка, запуск, отключение и техническое обслуживание кондиционера должны выполняться в соответствии с указаниями, приведенными в технической документации на оборудование, с использованием методов, не приводящих к возникновению опасных ситуаций. Конструкция кондиционера позволяет минимизировать риск для безопасности лиц, которым приходится обращаться с устройством. На стадии проектирования с технической точки зрения было невозможно полностью устранить причины возникновения рисков. Поэтому необходимо в обязательном порядке соблюдать приводимые ниже инструкции.

УЗЕЛ КОНДИЦИОНЕРА	ОСТАТОЧНЫЙ РИСК	СПОСОБ ПОРАЖЕНИЯ	МЕРЫ ПРЕДОСТОРОЖНОСТИ
Внутренняя часть кондиционера: змеевик теплообменника с оребрением	Легкие порезы	Контакт	Избегать контакта, использовать защитные перчатки
Внутренняя часть кондиционера: металлические детали и электрические кабели	Отравление, поражение электрическим током, тяжелые ожоги	Дефект изоляции кабелей питания; металлические детали под напряжением	Необходимая электрическая защита линии питания; максимальная осторожность при заземлении металлических деталей
Наружная часть кондиционера: зона вокруг установки	Тяжелые ожоги	Возгорание вследствие короткого замыкания или перегрева линии питания	Сечение кабеля и система безопасности линии питания должны соответствовать действующим нормативно-техническим требованиям

Правила обращения с оборудованием

УПАКОВКА

Кондиционеры серии TN обычно защищены сверху полиэтиленовой крышкой для предотвращения попадания внутрь дождя, листьев или мелких животных.

ХРАНЕНИЕ НА ОБЪЕКТЕ

Кондиционеры серии TN следует хранить под крышей при температуре от 5 до 40° С. Нельзя ставить кондиционеры друг на друга, а также помещать на них какие-либо другие материалы.

ТРАНСПОРТИРОВКА

При транспортировке необходимо соблюдать следующие меры предосторожности:

- груз должен быть надежно закреплен на грузовом автомобиле;
- необходимо предусмотреть меры

защиты от повреждения выступающих частей теплообменников, дренажных патрубков, шиберов;

- оборудование должно быть укрыто сверху (например, брезентом);
- при транспортировке НЕЛЬЗЯ ставить агрегаты друг на друга или помещать на них другие материалы; чтобы не допустить трения стоящих вплотную друг к другу в кузове транспортного средства изделий, необходимо проложить между ними подходящий защитный материал.

ПРОВЕРКА ОБОРУДОВАНИЯ ПРИ ПОЛУЧЕНИИ

При получении кондиционера или отдельных его узлов необходимо визуально проверить, не были ли они

повреждены в процессе транспортировки. При обнаружении повреждений необходимо сделать соответствующие отметки в сопроводительном документе.

Проверке подлежат:

- шиберы: целостность осей, створок и приводов;
- фильтры: количество и тип;
- оребренные теплообменники: целостность коллекторов, выходов и ребер (если эти части доступны для осмотра);
- панели корпуса и рама: отсутствие повреждений;
- крыша: отсутствие повреждений.

Минимально необходимое рабочее пространство

До начала установки следует проверить все необходимые рабочие пространства:

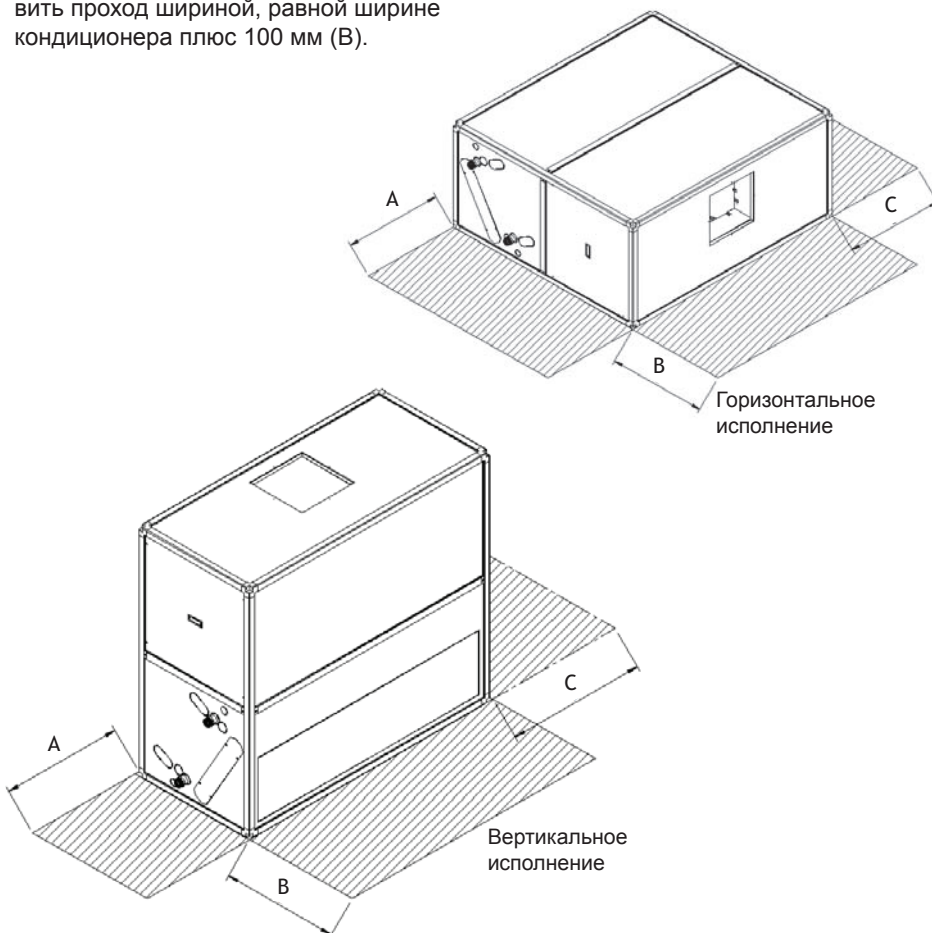
- расположение каналов поступающего и выпускаемого воздуха;
- трассы кабелей электропитания;
- место, необходимое для выполнения технического обслуживания и чистки оборудования.

В частности:

- должно быть обеспечено свободное пространство на расстоянии не менее 200 мм от точки отвода конденсата для установки ловушки конденсата (более подробные инструкции можно найти на табличке, установленной на точке слива).

Оптимальное решение заключается в том, чтобы оставить свободный проход шириной не менее 700 мм (А) со стороны расположения коллекторов и дверцы, а с противоположной стороны – свободное пространство, равное ширине кондиционера плюс 100 мм (С). Это позволит демонтировать теплообменники со стороны, противоположной стороне расположения коллекторов, без снятия клапанной группы. Если агрегат необходимо расположить у стены, с противоположной стороны следует оста-

вить проход шириной, равной ширине кондиционера плюс 100 мм (В).

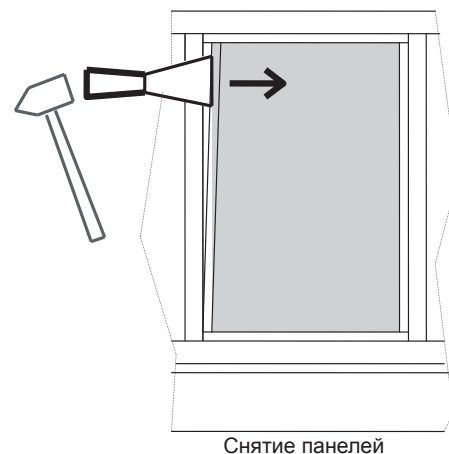


Изменение конфигурации рамы

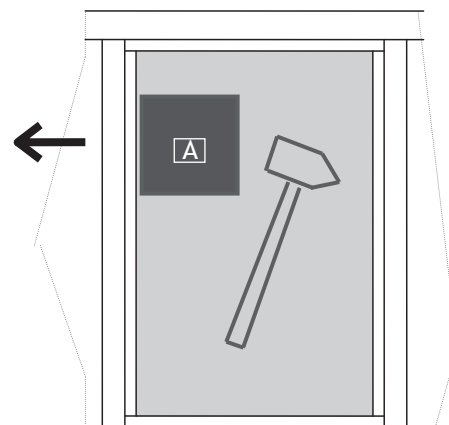
Снятие и сборка панелей

Все панели корпуса кондиционера, боковые, верхнюю и нижнюю, можно снимать и заново устанавливать на раму. На аппаратах стандартного (вертикального) исполнения: чтобы демонтировать панели, необходимо сначала снять вертикальные (боковые), а затем горизонтальные (верхний и нижний) крепежные профили (планки). Для этого можно воспользоваться пластмассовым молотком и металлическим шпателем; а – поставить шпатель на край крепежной планки в том месте, где она заходит в алюминиевый профиль рядом с пластмассовым кронштейном; б – несколько раз ударить молотком по шпателю в направлении, противоположном направлению захода крепежной планки в алюминиевый профиль, так, чтобы в этом месте планка полностью вышла из профиля; с – для снятия всей планки выполнить указанную операцию по всей длине профиля; д – после того как все четыре планки будут убраны, панель легко снимется с рамы.

Перед установкой панели на раму следует убедиться в отсутствии на ней повреждений, затем разместить панель на раме в требуемом положении, используя, в случае необходимости, подпорку; а – Вставить конец верхней планки в паз алюминиевого профиля рядом с кронштейном; б – Слегка ударить пластмассовым молотком по планке, чтобы она полностью вошла в алюминиевый профиль (чтобы избежать повреждения планки молотком, можно использовать в качестве прокладки деревянный кубик [А]); с – Таким же образом посадить на профиль другой конец планки; д – После того как оба конца планки будут вставлены в профиль, пройтись молотком по всей длине планки, так чтобы полностью вставить ее в профиль. е – После установки верхней планки проделать ту же операцию с нижней (горизонтальной) и боковыми (вертикальными) планками.



Снятие панелей



Обратная сборка панелей

Вырезание отверстий в панелях

На всех панелях, на которых устанавливается дополнительное оборудование (воздухозаборная решетка, шибер, выпускная решетка, камера) или которые входят в состав вентиляторной секции, имеются прорези для отверстий.

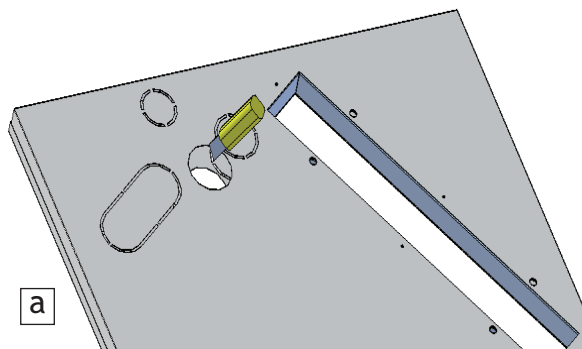
а – Чтобы сделать отверстия, необходимо использовать пластмассовый молоток, зубило и нож.

С помощью молотка и зубила вырезать в наружном и внутреннем металлических листах панели пластинки по предварительно сделанным прорезам, после чего ножом проделать отверстие в пенополиуретановой изоляции (а1).

б – Установить панель на раму и проверить взаимное расположение отверстий, с одной стороны, и коллекторов, сливов конденсата, решеток и шибера, с другой. Иногда какие-либо детали не проходят свободно через отверстия.

Проблему можно устранить, если постучать молотком по панели с внутренней стороны.

Старые отверстия закладываются и закрываются пластинками.



а



б

а1



Изменение направления выходящего потока вентилятора

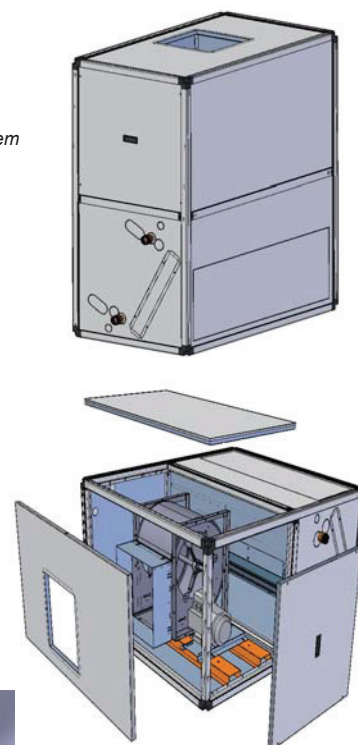
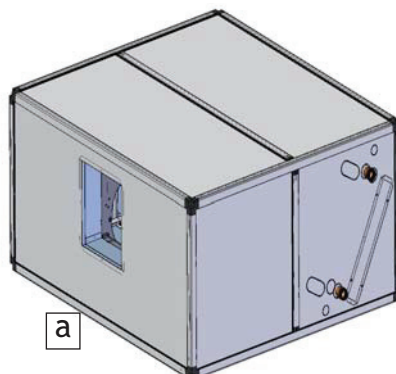
(КОНДИЦИОНЕР ВСЕГДА ПОСТАВЛЯЕТСЯ В ВЕРТИКАЛЬНОЙ КОНФИГУРАЦИИ).

a – Поставить кондиционер на пол в горизонтальном положении так, чтобы панель вентиляторной секции без прорезей оказалась внизу. Убедиться, что все панели надежно закреплены на раме;

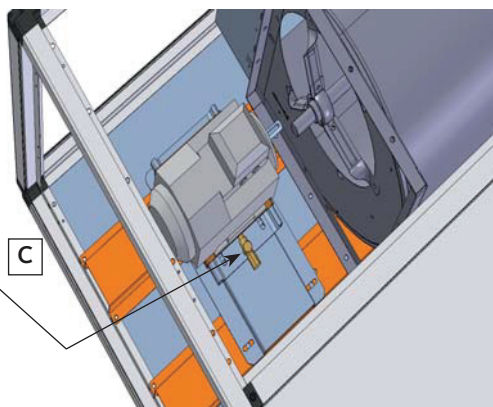
b – Снять крепежные профили всех четырех панелей вентиляторной секции (двух боковых, верхней и вентиляционной панели);

Обратить внимание на массу вентилятора: если кондиционер имеет размер выше 4 (масса вентилятора = 24 кг), для обращения с ним в целях безопасности потребуются участие двух человек;

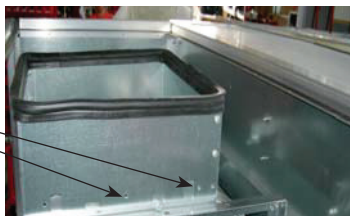
В стандартном исполнении рама всегда имеет вертикальную конфигурацию.



c – Ослабить натяжения ремня при помощи винтов на салазках натяжного устройства (первым следует отворачивать боковой установочный винт с плоским концом и шлицем под отвертку);
c1 – Снять ремень/ремни со шкива вентилятора;



d – Открутить винты, соединяющие вентилятор с удлинителем, установленным на его канале;

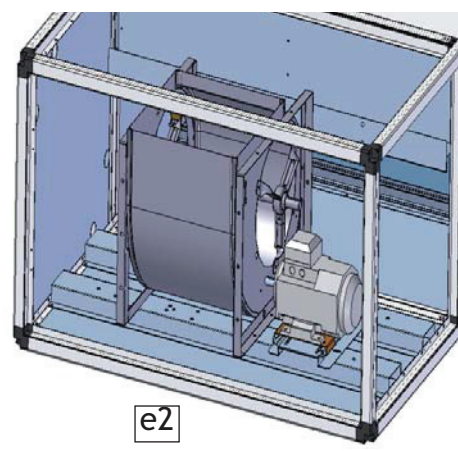
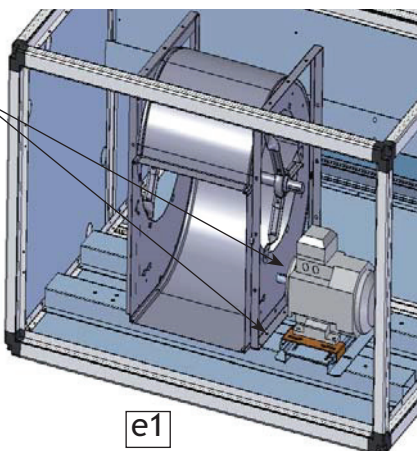


d1 – Снять удлинитель;

e1 – Открутить винты крепления вентилятора к опорам;

e2 – Повернуть вентилятор на 90°. Убедиться, что канал вентилятора установлен в правильном направлении. Установить и затянуть винты крепления вентилятора к опорам;

f - Установить и закрепить винтами удлинитель вентилятора. Убедиться, что соединения находятся в правильном положении;



g – При помощи стержня произвести центровку шкивов вентилятора и мотора;

g



h – Натянуть на оба шкива ремень;

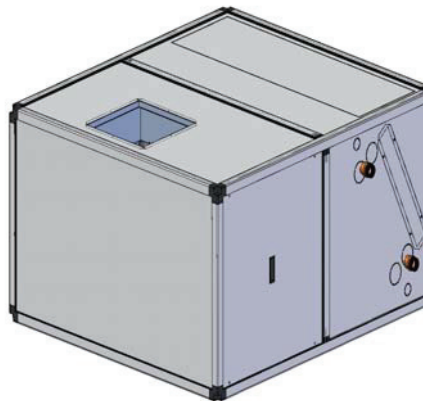
i – С помощью регулировочных винтов натяжного устройства отрегулировать натяжение ремня/ремней и закрепить винты двигателя (ПОВТОРИТЬ ЭТУ ОПЕРАЦИЮ ЕЩЕ РАЗ, ЕСЛИ РЕМЕНЬ НЕ ЛОЖИТСЯ РОВНО НА ШКИВЫ). Затянуть установочный винт, расположенный на салазках натяжного устройства для страховки от непреднамеренного отсоединения ремня;

i



l – Поставить на место панели и крепежные планки.

l



Изменение вертикальной – горизонтальной или правой – левой конфигурации

Лоток для сбора конденсата устанавливается так, чтобы кондиционер мог работать в вертикальном положении.

Чтобы приспособить кондиционер к работе в горизонтальном положении, необходимо следующим образом изменить положение теплообменника.

Поставить кондиционер на пол в горизонтальном положении так, чтобы панель вентиляторной секции без прорезей оказалась вверху. Убедиться, что все панели надежно закреплены на раме.

a – Осторожно, чтобы не повредить черные резиновые уплотнения коллекторов, которые потребуются при обратной сборке, снять крепежные планки и панели со стороны расположения соединений и с противоположной стороны;

b – Снять с кондиционера плоские фильтры;

c – Открутить два винта теплообменного блока рядом с лотком для сбора конденсата: один винт со стороны коллекторов, другой – с противоположной стороны;

d – С участием двух человек или при помощи соответствующего оборудования извлечь блок фильтров-лотков для сбора конденсата-теплообменника;

d1 – Для изменения конфигурации с вертикальной на горизонтальную поставить блок фильтров-лотков для сбора конденсата-теплообменника с правильным наклоном на направляющие, предназначенные для вертикальной установки;

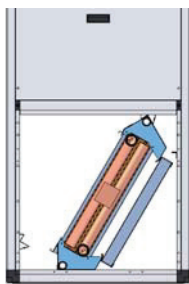
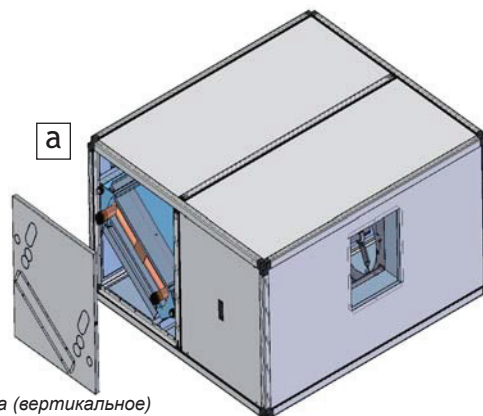
d2 – Чтобы поменять сторону соединений блока фильтров-лотков для сбора конденсата-теплообменника, необходимо перевернуть блок и вставить его с правильным наклоном с противоположной стороны кондиционера.

Переворачивание блока необходимо для обеспечения противоточного теплообмена.

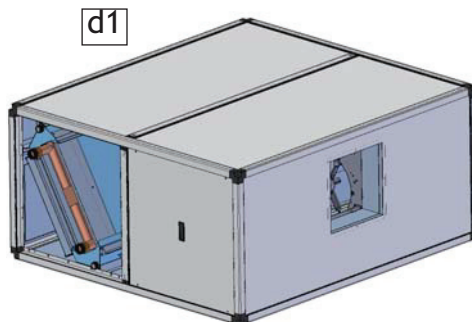
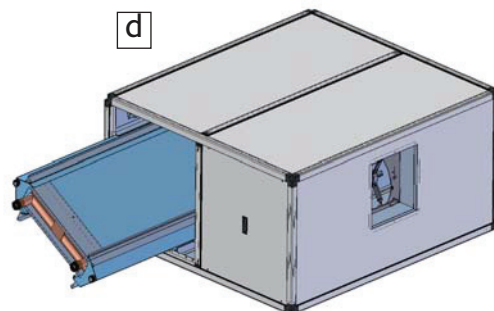
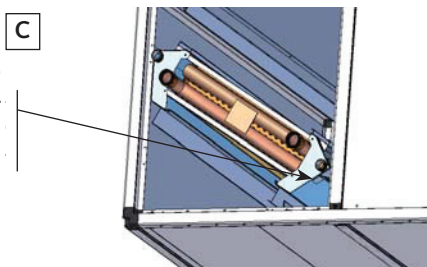
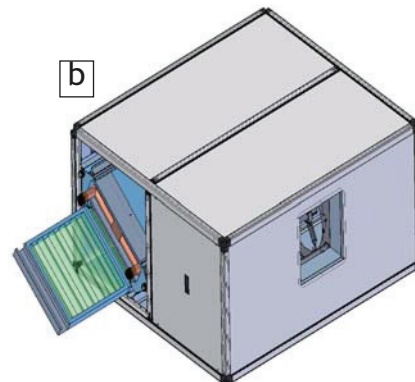
e – Закрепить теплообменный блок винтом, расположенным рядом с нижним лотком для сбора конденсата;



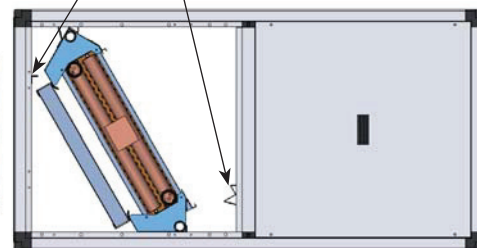
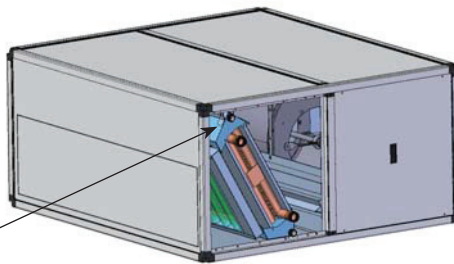
Стандартное исполнение устройства (вертикальное)



Положение теплообменника для вертикальной установки



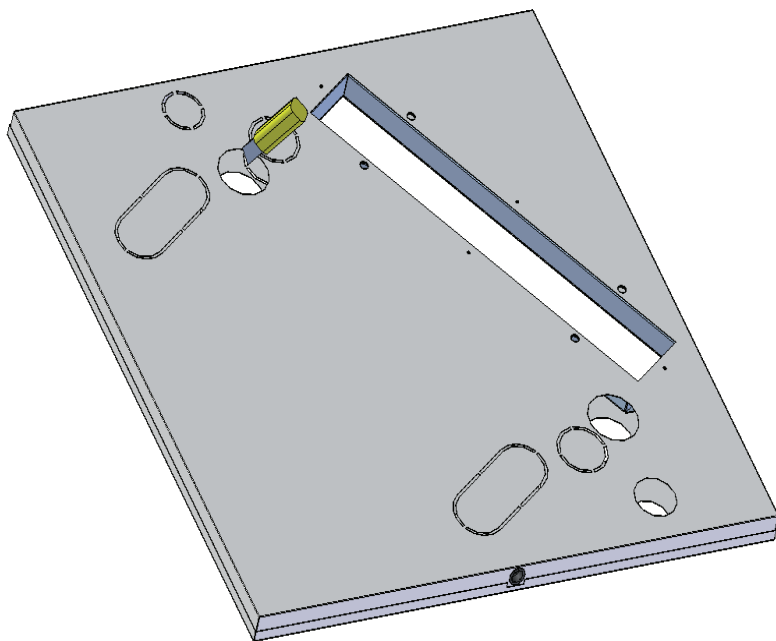
Направляющие, предназначенные для вертикальной установки



Новое положение теплообменника для горизонтальной установки

f – При помощи пластмассового молотка, небольшого зубила и ножа (см. описание выше) проделать в панели отверстия с учетом нового положения коллекторов и слива конденсата.

f



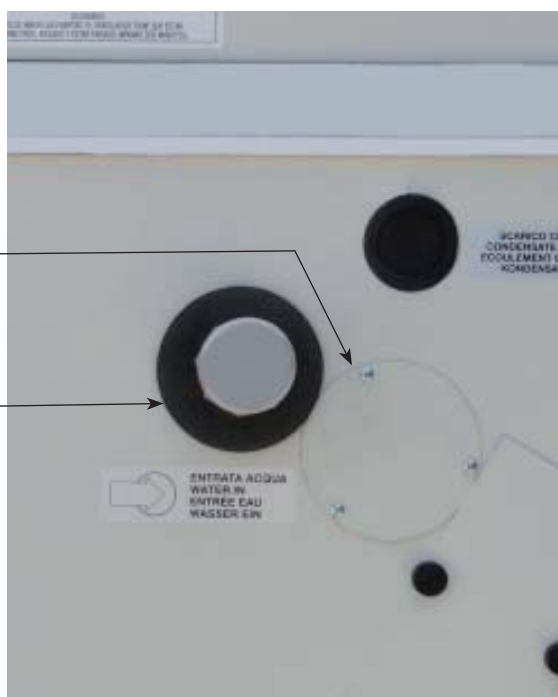
g – Проверить и, при необходимости, восстановить уплотнение на профилях рамы;

h – Поставить плоские фильтры на направляющие;

i – Установить панели в соответствующие ячейки и закрепить крепежными планками;

l – Металлическими пластинками, снятыми с новых отверстий, закрыть отверстия, оставшиеся открытыми при перестановке коллекторов;

m – Поставить черные резиновые уплотнения на выступающие из панели части коллекторов.



Установка второго теплообменника

а - Осторожно, чтобы не повредить черные резиновые уплотнения коллекторов, которые потребуются при обратной сборке, снять крепежные планки и панели со стороны расположения соединений и с противоположной стороны;

б - Открутить два винта теплообменного блока рядом с лотком для сбора конденсата: один винт со стороны коллекторов, другой – с противоположной стороны;

- С участием двух человек или при помощи соответствующего оборудования вытянуть блок фильтров-лотков для сбора конденсата-теплообменника из корпуса примерно на 20-25 см.

с – С помощью винтов-саморезов, входящих в комплект дополнительного оборудования, установить направляющие теплообменника, как показано на рисунках справа. Необходимо помнить о том, что одна направляющая предназначена для установки на верхний лоток для сбора конденсата, другая – на нижний. На обоих лотках с каждой стороны имеются по три расположенных на одной линии отверстия; на верхней направляющей есть только одно отверстие, на нижней – два. Верхняя направляющая крепится к центральному отверстию [с1], нижняя к двум крайним [с2];

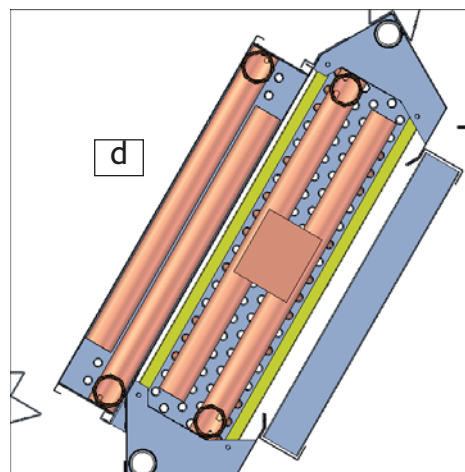
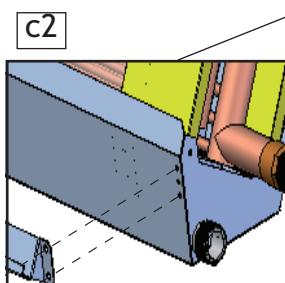
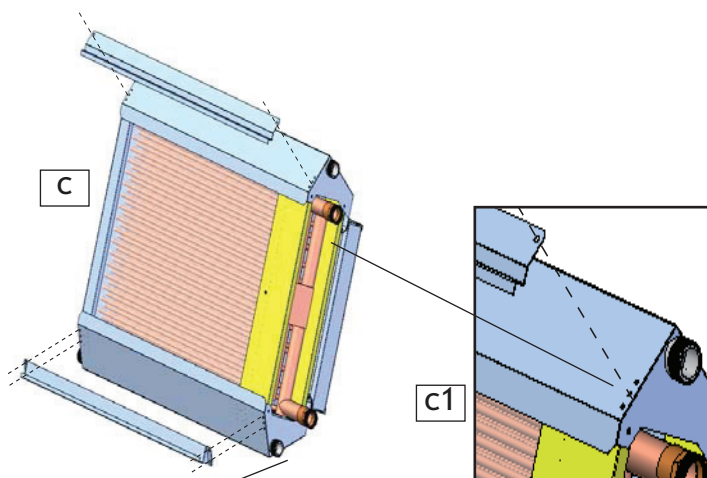
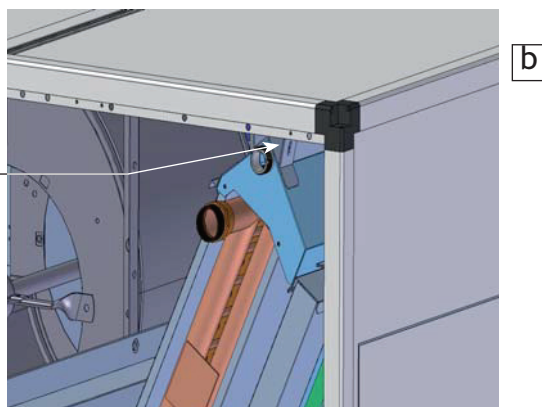
- Выполнить эти же действия с противоположной стороны;

д – Установить второй теплообменник на направляющие (схема дает лишь общее представление о том, как должен быть установлен теплообменник);

ф - Закрепить теплообменный блок винтом, расположенным рядом с нижним лотком для сбора конденсата;

г – Прodelать отверстия в вентиляционной панели с учетом положения коллекторов второго теплообменника.

h – Поставить на место панели и крепежные планки.



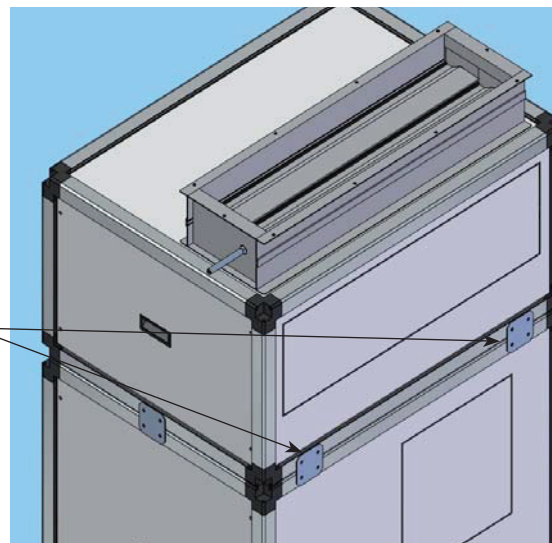
Соединение базового устройства и дополнительных модулей

Конструкция базового устройства позволяет а максимально возможной степени приспособить конфигурацию системы к требованиям заказчика благодаря использованию модульного дополнительного оборудования. Для реализации этого подхода используются соединения стандартного типа. Это облегчает подсоединение дополнительного оборудования к базовому устройству, а также соединение дополнительных модулей друг с другом и с самим кондиционером.

Вместе с дополнительным оборудованием поставляется монтажный комплект, включающий пластины, винты и уплотнительную ленту для уплотнения щелей между стенками прилегающих модулей, чтобы избежать утечек воздуха.

При установке дополнительного оборудования агрегат может находиться как в горизонтальном, так и в вертикальном положении.

На рисунке справа показан пример соединения базового устройства и камеры: стандартный монтажный комплект включает пластины, винты и уплотнительную ленту.



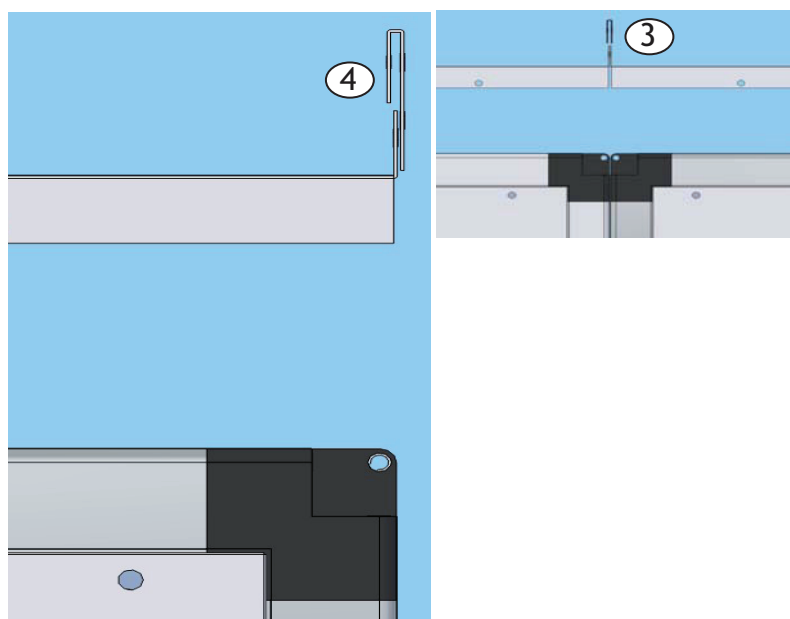
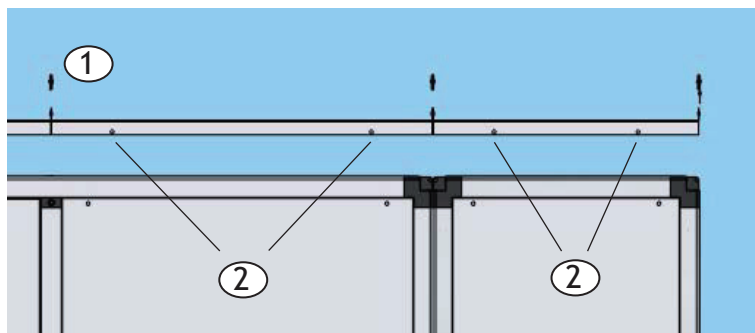
Установка водонепроницаемой крыши (дополнительное оборудование)

Установка крыши на вертикальном устройстве выполняется следующим образом:

- 1 – Поставить крышу на верхнюю часть агрегата;
- 2 – Прикрепить боковую сторону крыши к алюминиевому профилю с помощью винтов-саморезов. Для этого в крыше имеются заранее подготовленные отверстия.

Установка крыши на горизонтальном устройстве выполняется следующим образом:

- 1 - Поставить крышу на верхнюю часть агрегата;
- 3 – Секции крыши соединяются друг с другом с помощью крышек, надеваемых на бортики на краях секций. Данная операция может не потребоваться на малогабаритных устройствах, где могут применяться односекционные крыши. Однако она обязательно потребуется для соединения крыши базового устройства с крышей любого дополнительного модуля;
- 4 – На крайние бортики крыши также устанавливаются крышки, которые затем крепятся к алюминиевому профилю рамы;
- 2 - Прикрепить боковую сторону крыши к алюминиевому профилю с помощью винтов-саморезов. Для этого в крыше имеются заранее подготовленные отверстия.



Установка опор (дополнительное оборудование)

Есть две разновидности опор корпуса: угловые (1) и боковые (2). На нижних углах базового устройства (А) вертикальной или горизонтальной конфигурации с помощью винтов крепятся 4 угловых опоры.

На базовом устройстве горизонтальной конфигурации (без дополнительного оборудования):

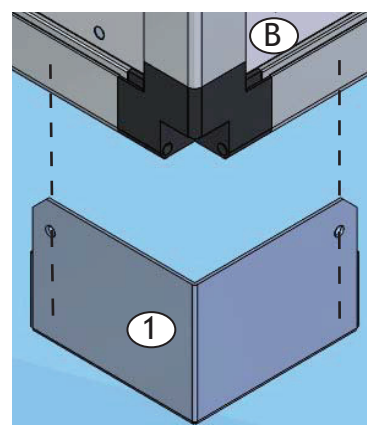
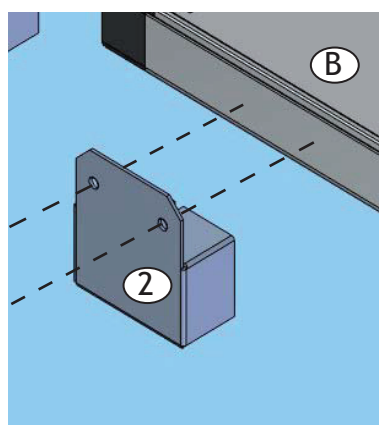
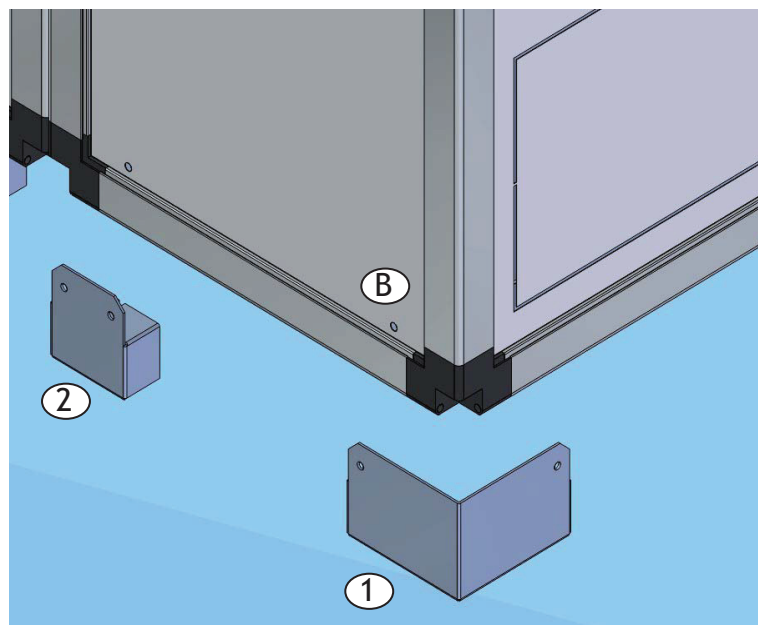
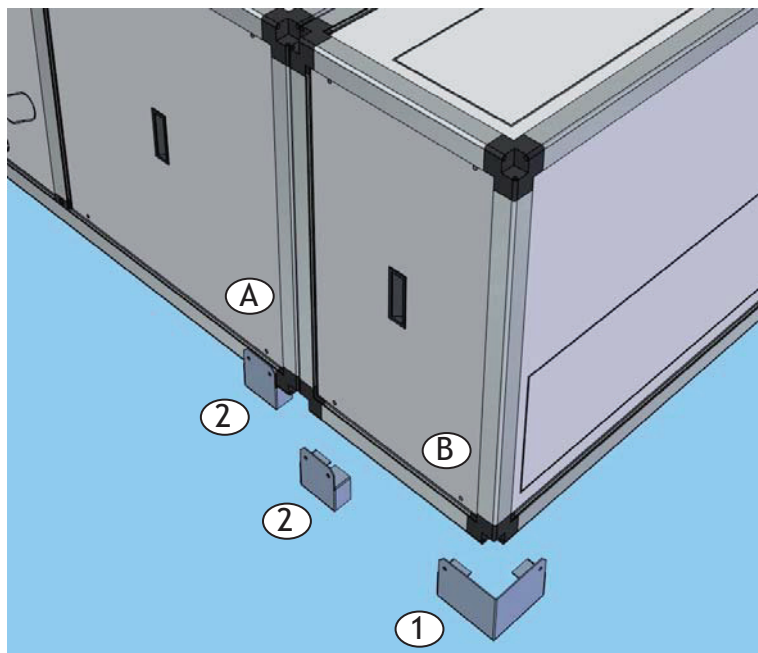
4 угловых опоры (1) крепятся в каждом из углов нижнего профиля (А);

На базовом устройстве горизонтальной конфигурации с камерой:

4 угловых опоры (1) крепятся в каждом из углов нижнего профиля всей установки (базовое устройство + камера) (В). 4 боковых опоры (2) крепятся к нижнему профилю рядом с местом соединения камеры и базового устройства.

На базовом устройстве вертикальной конфигурации,

4 угловых опоры (1) крепятся в каждом из углов нижнего профиля. Если между опорной поверхностью и базовым устройством необходимо установить камеру, опоры крепятся к последней.



Соединения

Аэродинамические соединения



ОСТОРОЖНО!

Запрещается запускать оборудование, если выходные отверстия вентиляторов не соединены с воздуховодами или не имеют противоваздушной защиты.

Установка воздушных каналов выполняется следующим образом:

- установить подходящие опорные кронштейны для воздушных каналов для того, чтобы кондиционер не испытывал дополнительной нагрузки под массой воздухопроводов;
- впускные и выпускные отверстия соединяются с воздуховодами через тканевые виброизолирующие прокладки. Прокладка крепится к панели с помощью винтов-саморезов для обеспечения герметичности во время работы;

• для обеспечения равенства электрических потенциалов воздухопроводов и корпуса кондиционера необходимо установить перемычку в виде заземляющего проводника, перекинутого через виброизолирующую прокладку;

• перед подсоединением колен, отводов и т. д. следует предусмотреть прямой участок, длина которого не менее чем в 2,5 раза больше поперечного размера узкой стороны канала A. Чтобы не допустить снижения производительности вентилятора, нельзя наклонять канал более чем на 7°.

Гидравлические соединения: отвод конденсата

Лоток для слива конденсата имеет резьбовой выход диаметром 1»M - 3/4» F. Система отвода должна быть оборудована ловушкой конденсата, которая бы:

- обеспечивала свободный слив конденсата;
- предотвращала нежелательное проникновение воздуха в системы с вакуумом;
- препятствовала проникновению неприятных запахов или насекомых.

В нижней части ловушки должна располагаться сливная пробка. При этом даже при отсутствии пробки конструкция ловушки должна обеспечивать быструю разборку с целью очистки. Ниже приведены указания для определения размеров и исполнения конденсатной ловушки (см. схему ниже):

$$H1 = 2P$$

$$H2 = H1 / 2$$

где P — давление водяного столба в мм (1 мм вод. ст. = 9,81 Па).

Необходимо предусмотреть меры против замерзания воды внутри ловушки.

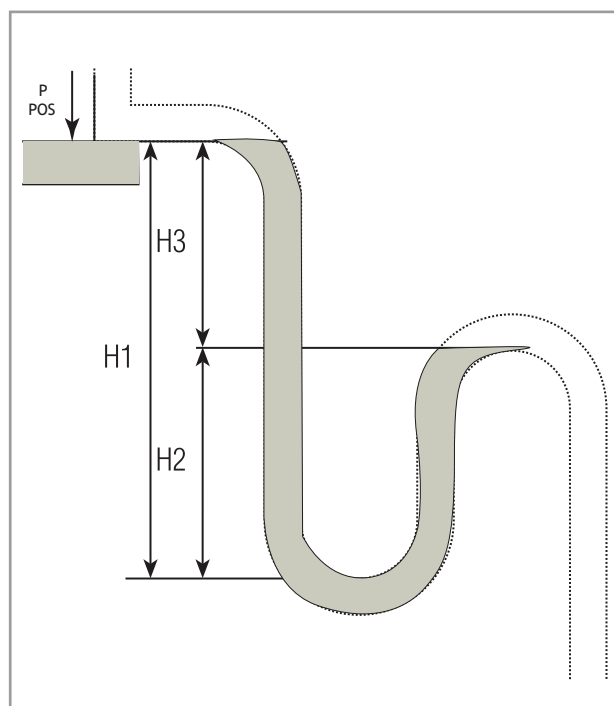
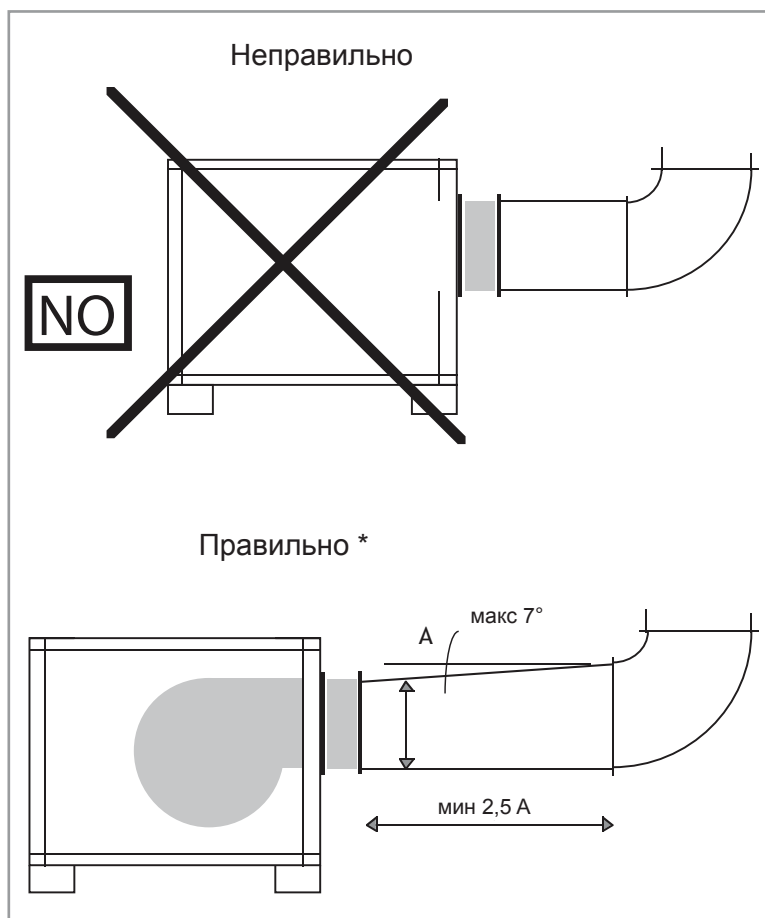


Схема с размерами ловушки конденсата

*= ПРАВИЛЬНУЮ СХЕМУ РАСПОЛОЖЕНИЯ СЛЕДУЕТ ТАКЖЕ ИСПОЛЬЗОВАТЬ НА УСТАНОВКАХ С ВЕРТИКАЛЬНОЙ КОНФИГУРАЦИЕЙ

Подсоединение водяных теплообменников

Все водяные теплообменники имеют коллекторы с соединительными элементами с наружной резьбой для впуска и выпуска воды.

Для правильной установки необходимо соблюдать следующие простые инструкции:

- на случай неблагоприятных погодных условий должны быть предусмотрены средства защиты от замерзания;
- трубы должны быть проложены так, чтобы они не создавали помехи при снятии теплообменника и не мешали проведению осмотров и технического обслуживания кондиционера и дополнительного оборудования;
- при соединении винтами коллекторов и деталей гидравлического контура нельзя допускать перетяжки, которая может привести к повреждению коллекторов теплообменников;
- необходимо установить запорный клапан для отсоединения, в случае необходимости, теплообменника от остальной части гидравлического контура;
- чтобы избежать дополнительной нагрузки на теплообменник, необходимо закрепить хомутами трубы снаружи установки;
- для подсоединения водоподающих труб следует выполнить указания, приведенные на табличках «WATER INLET» (ВПУСК ВОДЫ) и «WATER OUTLET» (ВЫПУСК ВОДЫ) на наружных панелях;
- установить клапан стравливания воздуха на самом высоком и водовыпускной клапан на самом нижнем участке контура;
- после завершения подсоединения установить наружные резиновые уплотнения заподлицо с панелями для предотвращения утечки воздуха.



ОСТОРОЖНО!

Во избежание получения ожогов во время работы установки в режиме нагрева трубы по всей длине следует тщательно изолировать соответствующим материалом вплоть до места из входа в панель.

Электрические соединения: система заземления



ОСТОРОЖНО!

Электрические соединения и проводка должны выполняться квалифицированным персоналом в соответствии с действующими нормативными актами.



ОСТОРОЖНО!

Все электрооборудование должно быть подсоединено к системе заземления.

Для подсоединения заземлений кондиционера и дополнительного оборудования к системе заземления здания необходимо использовать соединители, снабженные знаком заземления.

Подключение к сети питания



ОСТОРОЖНО!

Убедиться в том, что характеристики сети питания совпадают с электрическими характеристиками, указанными на паспортной табличке кондиционера.

Электрические соединения: электромоторы



ОСТОРОЖНО!

Убедиться в том, что характеристики сети питания совпадают с электрическими характеристиками, указанными на паспортной табличке оборудования. При подключении электромоторов соблюдать следующие инструкции: - подключение осуществляется на распределительной коробке, установленной непосредственно на моторе; В кондиционерах применяются трехфазные асинхронные электромоторы с короткозамкнутым ротором, в корпусе с внешней вентиляцией. Электрические характеристики моторов отвечают стандартам IEC 34-1 и CEI 2-3 1110, а размеры – стандартам IEC 72 и UNEL 13113-71-IM B3.

Класс защиты: IP55

Класс обмотки статора: В

Односкоростной электромотор с непосредственным запуском рассчитан на питание от напряжения двух номиналов. При более высоком напряжении он включается по схеме «звезда», при более низком – по схеме «дельта».

Электромотор на 220/400 В (мощностью < 4 кВт):

«дельта» при 220 В;

«звезда» при 400 В.

Электромотор на 400/690 В (мощностью от 4 кВт и выше):

«дельта» при 400 В;

«звезда» при 690 В.

Все моторы могут вращаться в любом из двух направлений. Для изменения направления вращения необходимо поменять местами кабели, подключаемые к контактам статора.

Ниже приведены стандартные схемы подключения трехфазных электромоторов. Тем не менее, во всех случаях рекомендуется следовать схеме, имеющейся в распределительной коробке мотора или на задней стороне крышки распределительной коробки.

ОДНОСКОРОСТНЫЕ ЭЛЕКТРОМОТОРЫ

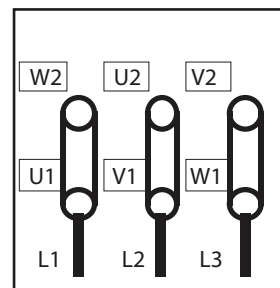


СХЕМА «ДЕЛЬТА»

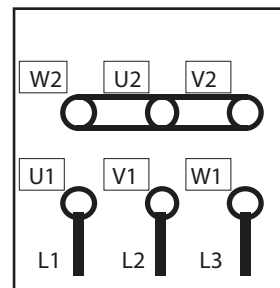


СХЕМА «ЗВЕЗДА»

Первый запуск



ОСТОРОЖНО!

Прежде чем использовать органы управления кондиционера при его первом запуске, убедитесь в выполнении всех указаний, содержащихся в настоящем руководстве.

Перед первым запуском кондиционера необходимо проверить:

- соответствует ли напряжение на клеммах значению, указанному на па-

спортной табличке на наружной панели устройства, $\pm 5\%$ (проверка выполняется с помощью тестера): при частых изменениях напряжения следует обратиться в Технический отдел компании по вопросу выбора соответствующих средств защиты;

- правильно ли закреплено оборудование;
- подсоединена ли установка к системе заземления здания;

- соединения воздуховодов;
- соединение конденсатоотводной трубки с ловушкой конденсата;
- изоляцию подающих труб теплообменников;
- отсутствие воздуха в водяных теплообменниках;
- обеспечивается ли требуемая герметичность панелей (данная проверка касается панелей, доступных для осмотра);
- наличие напряжения.

Техническое обслуживание



ОСТОРОЖНО!

При выполнении технического обслуживания использовать соответствующие средства индивидуальной защиты (СИЗ).



ОСТОРОЖНО!

По окончании работ по техническому обслуживанию всегда закрывать установку панелями, закрепляя их крепежным профилем.

Конструкция кондиционеров серии TN позволяет снизить объем необходимого технического обслуживания и облегчить выполнение всех операций. Ниже приводится ряд указаний по правильному техническому обслуживанию установки. Работы по техническому обслуживанию должны всегда выполнять только квалифицированные технические специалисты.

Плановое техническое обслуживание

Плановое техническое обслуживание предусматривает выполнение простых операций, которые рекомендуется проводить ежемесячно. К их числу относятся:

- проверка затяжки крепежных винтов вентилятора;
- проверка состояния кабелей питания устройства на наличие повреждений изоляции;
- проверка затяжки винтов заземления.

Техническое обслуживание вентиляторов

Для поддержания низкого уровня шума в помещении, где работает установка, очень важно проводить проверку и чистку вентиляторов. Раз в два месяца следует проверять:

- степень загрязнения крыльчатки;
- уровень шума подшипников.

Техническое обслуживание теплообменников

Для поддержания высокого качества воздуха и обеспечения притока свежего воздуха в помещение очень важно проверять и чистить теплообменники. Необходимо ежегодно проверять:

- степень загрязнения ребер.



ОСТОРОЖНО! ПРЕДУПРЕЖДЕНИЕ!

Перед проведением технического обслуживания или очистки кондиционера необходимо убедиться, что установка отключена от сети питания, что ее нельзя включить так, чтобы об этом не знал инженер по техобслуживанию, и что теплообменники не работают.



ОСТОРОЖНО!

Особую осторожность следует соблюдать при работе в непосредственной близости от

Снятие и техническое обслуживание плоских фильтров (стандартная комплектация)

a – Открутить пластмассовые маховички на боковой панели;

b – Снять боковую направляющую и извлечь плоские фильтры G4;

c – Продуть и/или промыть фильтрующие элементы водой;

d – Поставить на место боковую направляющую и установить новые или восстановленные фильтры на направляющие;

e – Закрыть панель, прикрутив пластмассовые маховички.

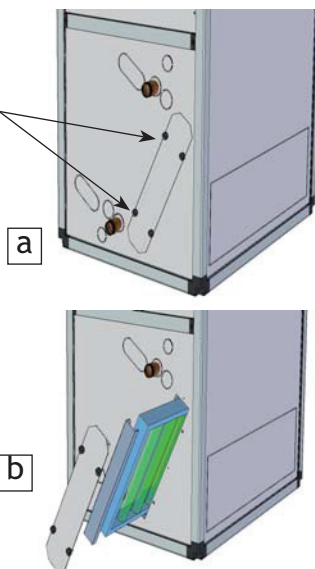


Таблица с указанием количества плоских фильтров, используемых в кондиционерах.

TN	плоский фильтр 400x207	плоский фильтр 400x500	плоский фильтр 400x625	плоский фильтр 500x500	плоский фильтр 500x625	плоский фильтр 300x900
1	1		1			
2		2				
3		3				
4				3		
5					3	
6			1		3	
7						6
8						8

- Снятие и техническое обслуживание карманных фильтров F7 (дополнительное оборудование)

Для снятия карманных фильтров необходимо выполнить следующие действия:
а - Открутить винты и снять боковую панель камеры;

б - Извлечь карманные фильтры для проверки и/или замены: снять «хомуты», скрепляющие фильтры друг с другом;

с - Вставить новые фильтры в комплекте с «хомутами»;

д - Проверить, не повреждены ли уплотнения на алюминиевых профилях, обеспечивающие герметичность корпуса;
е - Поставить на место и закрепить винтами боковую панель.

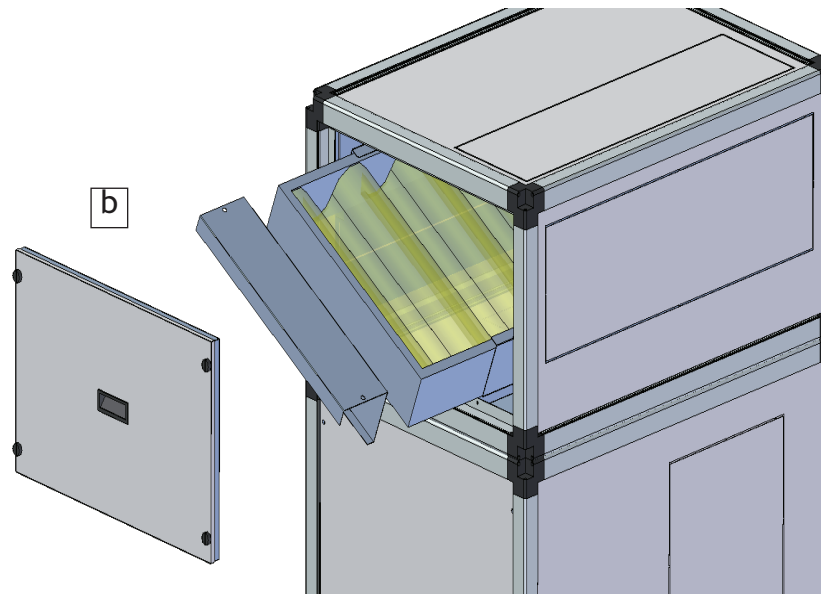
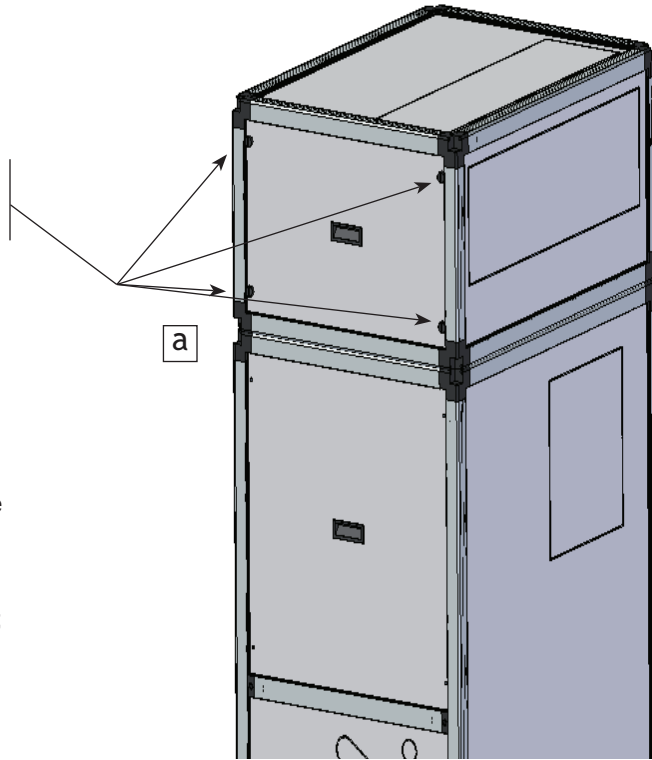


Таблица с указанием количества карманных фильтров, используемых в кондиционерах (дополнительное оборудование).

TN	КАРМАННЫЙ ФИЛЬТР 290 x 490	КАРМАННЫЙ ФИЛЬТР 595 x 490	КАРМАННЫЙ ФИЛЬТР 595 x 595	КАРМАННЫЙ ФИЛЬТР 595 x 882
1		1		
2	1	1		
3			2	
4		3		
5		3		
6			3	
7				3
8				4

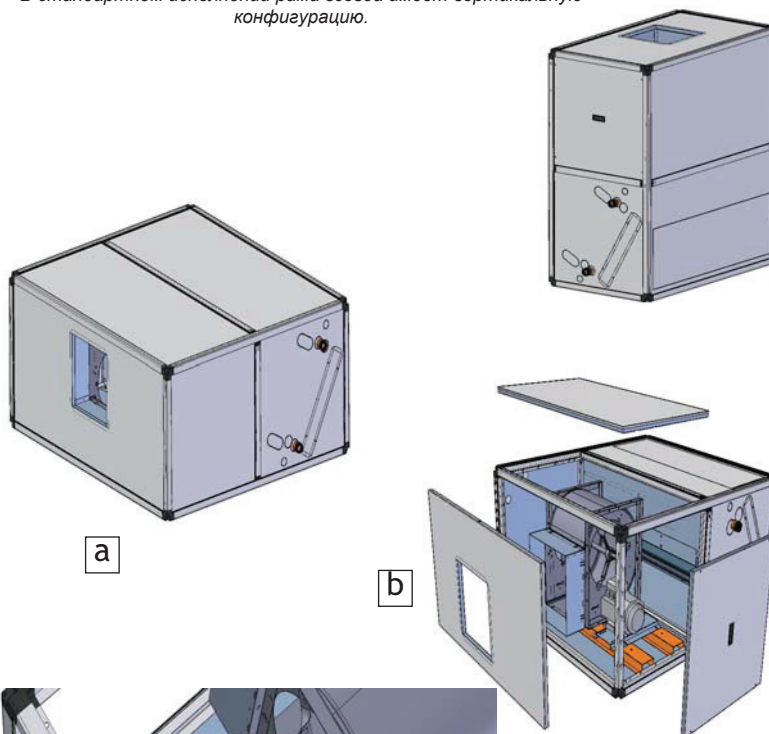
Замена электромотора

Перед заменой мотора убедиться, что все панели надежно закреплены для придания конструкции большей устойчивости. Далее замена мотора производится в следующей последовательности: (КОНДИЦИОНЕР ВСЕГДА ПОСТАВЛЯЕТСЯ В ВЕРТИКАЛЬНОЙ КОНФИГУРАЦИИ).

а – Установить кондиционер на пол в горизонтальном положении так, чтобы панель вентиляторной секции без прорезей оказалась внизу;

б – Снять крепежные профили со всех четырех панелей вентиляторной секции (двух боковых, верхней и вентиляционной);

В стандартном исполнении рама всегда имеет вертикальную конфигурацию.



с - Ослабить натяжение ремня с помощью винтов на салазках натяжного устройства (с1) (первым следует отворачивать боковой установочный винт с плоским концом и шлицем под отвёртку);

Снять ремень/ремни со шкива вентилятора;

d – Открутить винты, крепящие мотор к салазкам, и снять мотор;

е – С помощью шестигранного торцевого ключа ослабить и демонтировать шкив с конусной втулкой с заменяемого мотора;

f – В той же последовательности установить и закрепить втулку и шкив на новый электромотор с улучшенными характеристиками;

g – Установить новый мотор на салазки и затянуть крепежные винты;

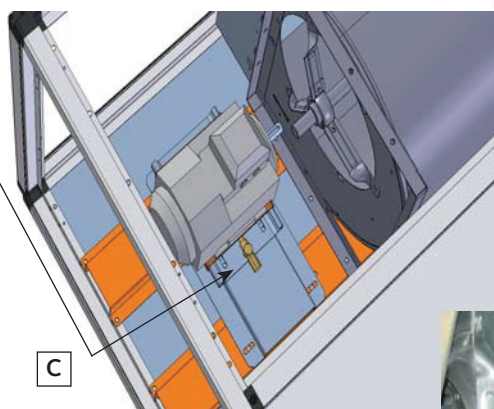
g - При помощи алюминиевого стержня произвести центровку шкивов вентилятора и мотора;

i – Натянуть на оба шкива ремень;

l – С помощью регулировочного винта натяжного устройства отрегулировать натяжение ремня/ремней, затем затянуть крепежные винты двигателя (ПОВТОРИТЬ ЭТУ ОПЕРАЦИЮ ЕЩЕ РАЗ, ЕСЛИ РЕМЕНЬ НЕ ЛОЖИТСЯ РОВНО НА ШКИВЫ).

Затянуть установочный винт, расположенный на салазках натяжного устройства, для страховки от непреднамеренного отсоединения ремня;

m - Поставить на место панели и крепежные планки.

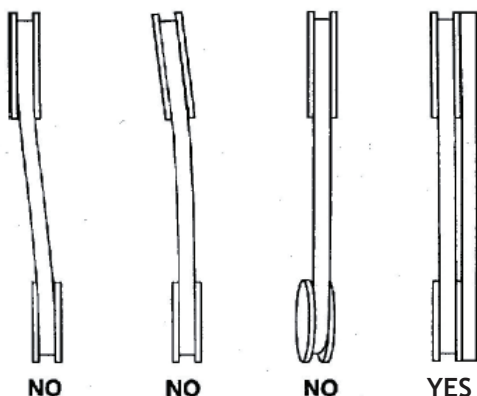


Центрирование шкивов

При неправильном натяжении ремней может произойти следующее:

- при слабом натяжении ремень будет быстро изнашиваться, что приведет к снижению качества передачи;
- перетяжка приведет к повреждению подшипников двигателя и вентилятора;

После каждой операции натяжения ремней необходимо проверить центровку шкивов с помощью ЛИНЕЙКИ.



Замена приводного ремня

- используя соответствующее приспособление, ослабить натяжение приводного ремня и снять изношенный ремень с шкивов;
- проверить степень загрязнения и износ шкивов и, при необходимости, заменить их;
- поставить новый ремень, не допуская никаких лишних усилий; это необходимо, чтобы исключить вероятность даже микрповреждений ремня, которые могут сократить срок его службы;
- отцентровать и затянуть привод;
- по истечении 10 часов работы вновь проверить натяжение приводного ремня.

Привода со шкивами с несколькими канавками

- При использовании нескольких ремней в приводе, замена всех ремней производится одновременно с тем, чтобы в одном и том же приводе у всех ремней был равномерный износ;
- число ремней всегда должно быть равным числу канавок;
- перед натяжением ремней на приводе, аналогичном показанному на схеме ниже, необходимо произвести их выверку с одной и той же стороны.

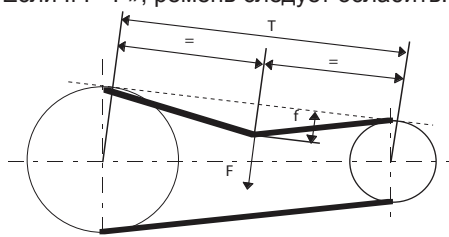
Проверка натяжения ремня

По истечении нескольких часов работы необходимо повторно проверить натяжение ремня в соответствии со схемой, показанной ниже.

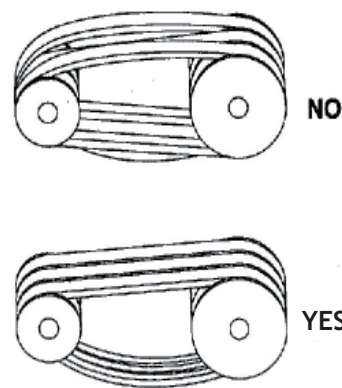
- > Измерить длину T.
- > С помощью динамометра приложить в перпендикулярном направлении к ремню силу F, вызывающую прогиб f, равный 1,5 мм на каждые 100 мм длины T. Сила прикладывается к средней точке ремня на расстоянии T/2 от оси шкива.

• Сравнить показания динамометра с величинами F' и F'', указанными в приведенной ниже таблице:

- Если $F < F'$, ремень следует подтянуть.
- Если $f > F''$, ремень следует ослабить.



- Поскольку натяжение ремня быстро уменьшается в процессе приработки нового привода, при натяжении нового ремня, чтобы получить прогиб f, необходимо приложить силу F, которая будет в 1,3 раза больше величины силы F», указанной в таблице. Регулировка натяжения производится с помощью винтов на салазках мотора.



Тип ремня	мин. наружный диаметр	мин. число оборотов шкива в минуту [OБ/МИН]	F' мин.	F'' макс.
SPA	90-145	900-1800	25 N	35 N
	150-195	600-1200	30 N	45 N
	200-250	400-900	35 N	50 N
SPB	170-235	900-1800	35 N	45 N
	250-320	600-1500	40 N	60 N
	330-400	400-900	45 N	65 N

ПЕРИОДИЧНОСТЬ КОНТРОЛЯ

В приводимой ниже таблице указана периодичность технического обслуживания компонентов установки кондиционирования. Интервалы времени, указанные в таблице, являются приблизительными (средними), особенно это касается фильтров, степень загрязнения которых зависит от условий эксплуатации установок.

При непрерывной эксплуатации оборудования может потребоваться более частое обслуживание вентиляторов.

ОБЪЕКТ ПРОВЕРКИ	ОПЕРАЦИЯ	СПОСОБ КОНТРОЛЯ	ИНСТРУМЕНТ	ПЕРИОДИЧНОСТЬ
Вентиляторная секция	Проверить натяжение ремня	Инструментально	Динамометр	Раз в два месяца
Вентиляторная секция	Проверить износ ремня	Визуально	//	Раз в два месяца
Вентиляторная секция	Проверить положение шкивов	Визуально	//	Раз в два месяца
Вентиляторная секция	Проверить степень загрязнения ротора	Визуально	//	Раз в два месяца
Вентиляторная секция	Проверить уровень шума подшипников	Визуально / На слух	//	Раз в два месяца
Синтетические фильтры	Проверить степень загрязнения	Визуально	//	Раз в два месяца
Карманные фильтры	Проверить степень загрязнения	Визуально	//	Раз в два месяца
Теплообменники	Проверить степень загрязнения теплообменного блока	Визуально	//	Ежегодно
Теплообменники	Проверить степень загрязнения лотков сбора конденсата	Визуально	//	Ежегодно

Поиск и устранение неисправностей

ХАРАКТЕР НЕИСПРАВНОСТИ	ВОЗМОЖНАЯ ПРИЧИНА	СПОСОБ УСТРАНЕНИЯ
1. НЕДОСТАТОЧНЫЙ РАСХОД ВОЗДУХА	1. Закупорка фильтров	- Очистить фильтры
	2. Закупорка змеевиков теплообменника	- Очистить змеевики
3. ОТСУТСТВИЕ РАСХОДА ВОЗДУХА	1. Отключено питание	- Проверить наличие питания
	2. Сгорел электромотор	- Заменить электромотор
4. ПОВЫШЕННЫЙ УРОВЕНЬ ШУМА	1. Повышенный расход	- Снизить расход
	2. Износ или повреждение подшипников вентилятора	- Заменить подшипники
	3. Наличие посторонних материалов на крыльчатке вентилятора	- Очистить крыльчатку
5. ПРОТЕЧКИ ВОДЫ	1. Закупорка ловушки конденсата	- Очистить ловушку конденсата
	2. Ловушка конденсата отсутствует или неправильно выполнена	- Поставить ловушку конденсата как указано в данном руководстве
6. НЕ ДОСТИГАЕТСЯ ЗАДАННАЯ ТЕМПЕРАТУРА	1. Температура воздуха на входе теплообменника выходит за установленные пределы	- Проверить температуру воздуха
	2. Присутствие воздуха в водяных теплообменниках	- Стравить воздух из теплообменников
	3. Недостаточный расход воды в водяных теплообменниках	- Увеличить расход воды
	4. Недостаточная температура воды на входе теплообменника	- Проверить температуру воды
	5. Загрязнение поверхности теплообменного блока	- Очистить поверхность блока

Утилизация оборудования

Конструкция компонентов оборудования гарантирует бесперебойную работу. Срок службы некоторых основных частей зависит от проводимого технического обслуживания. По окончании срока службы оборудование следует утилизировать в соответствии с действующими нормативными актами. При необходимости списания прибо-

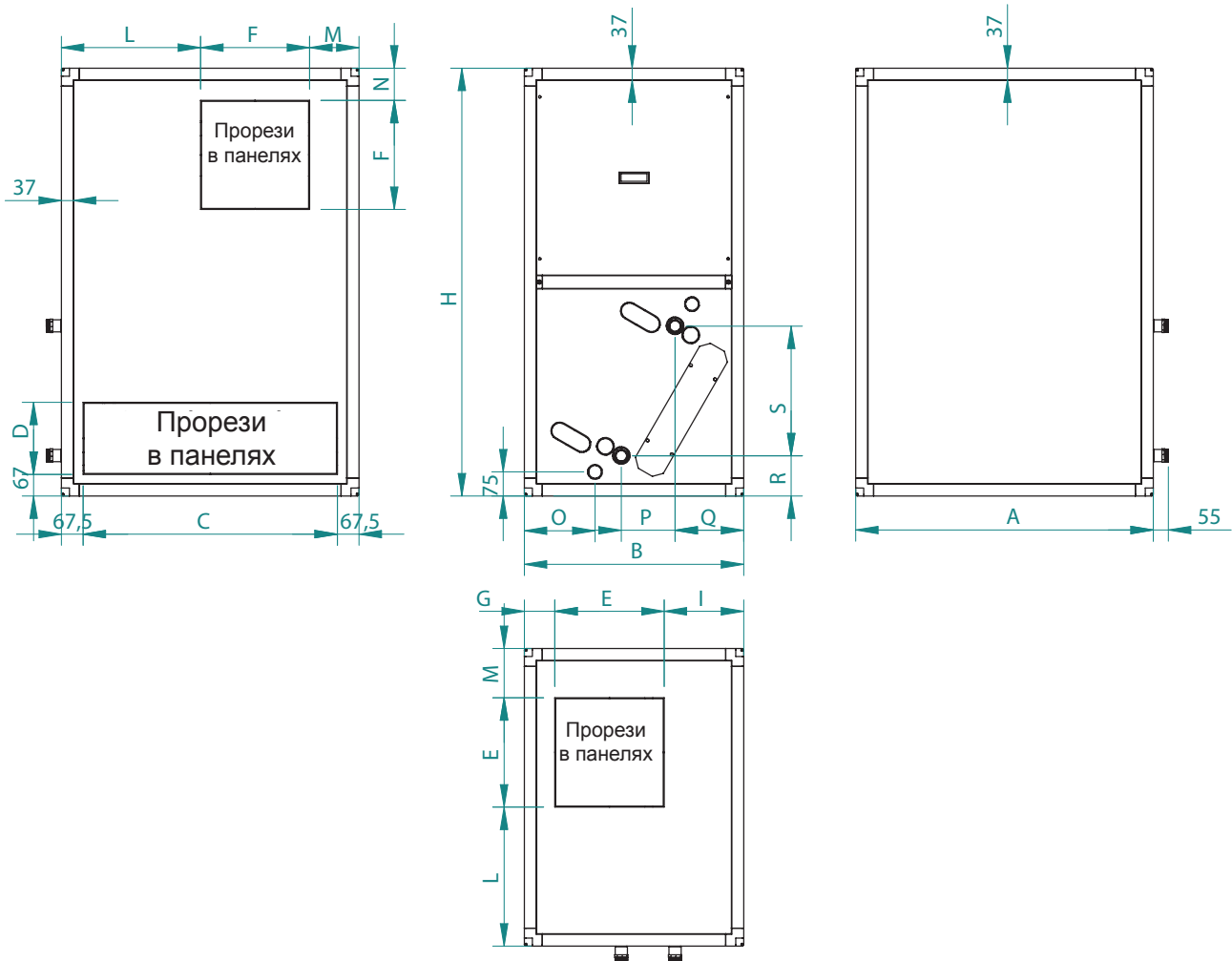
ра работы по его утилизации должны выполняться специализированным персоналом. Основные материалы, из которых состоит оборудование кондиционеров:

- оцинкованная сталь и/или стальной лист с предварительным покрытием (панели, вентиляторы, лотки для сбора конденсата, внутренние металлокон-

струкции);

- листовой алюминий или алюминиевые сплавы (оребрение змеевиков, решетки, рама электромотора);
- медь (трубы змеевиков, обмотка электромоторов);
- пенополиуретан (изоляция сэндвич-панелей).

Размеры установки (вертикальная конфигурация)



ВЕРТИКАЛЬНАЯ КОНФИГУРАЦИЯ (мм)

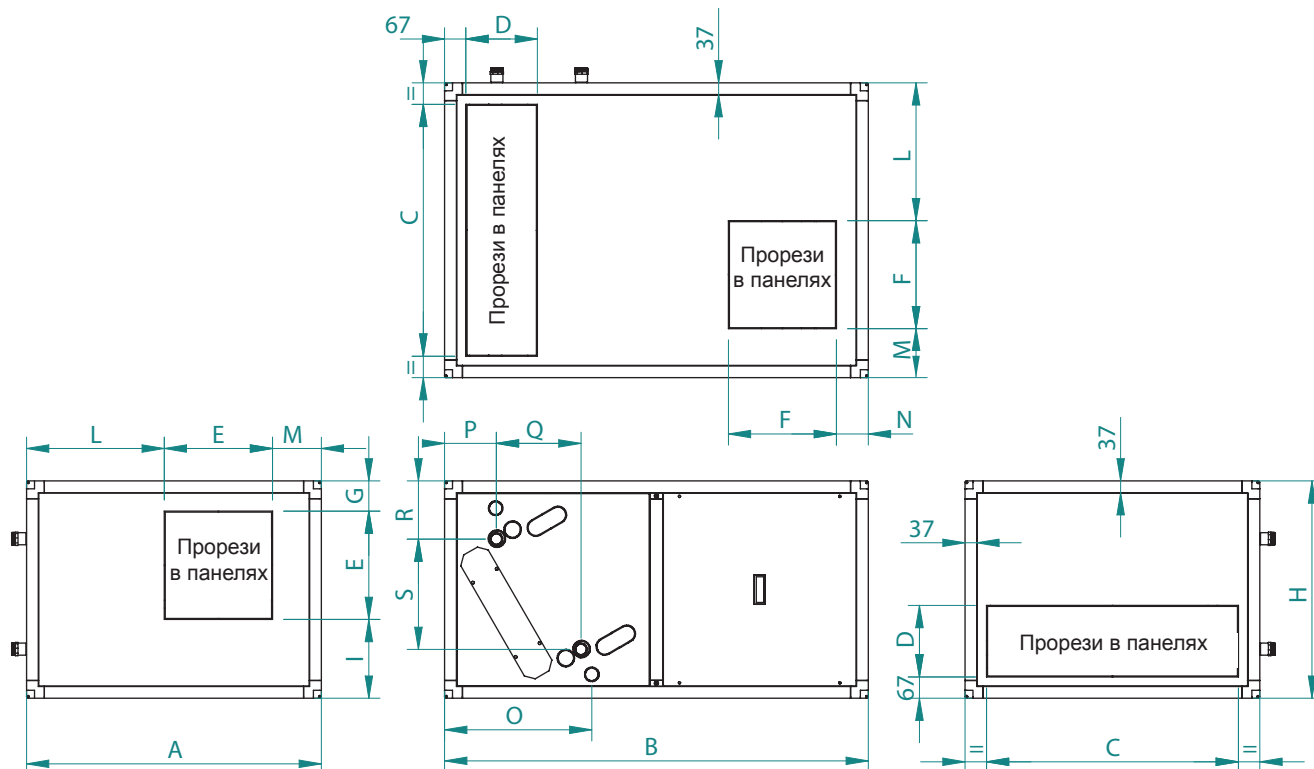
Размер	A	B	H*	C	D	E	F	G	I	L	M	N	O	P	Q	R	S
1	928	684	1334	793	225	340	340	95	249	434	154	100	220	168	214	126	404
2	1172	684	1334	1037	225	340	340	95	249	516	316	100	220	168	214	126	404
3	1334	765	1497	1200	387	362	-	117	286	586	386	-	236	202	246	140	463
4	1659	765	1497	1525	387	362	-	117	286	649	649	-	236	202	246	140	463
5	1659	928	1822	1525	468	468	-	116	344	596	596	-	279	258	275	131	627
6	1984	928	1822	1850	468	468	-	116	344	758	758	-	279	258	275	131	627
7	1984	1172	2309	1850	550	578	-	161	434	703	703	-	318	347	375	151	841
8	2472	1172	2309	2337	550	578	-	161	434	947	947	-	318	347	375	151	841

МАССА ОБОРУДОВАНИЯ И СМЕННЫХ КОМПОНЕНТОВ (кг)

Размер	TNx4B	TNx6B	TNx4P	TNx6P	Блок 4-рядных теплообменников и лотков для сбора конденсата	Блок 6-рядных теплообменников и лотков для сбора конденсата	Вентилятор	Мотор+привод	
								Базовая версия	Расширенная версия
1	187	190	197	200	22	25	18	22	32
2	216	220	219	223	28	32	18	31	34
3	270	275	279	283	35	40	23	34.5	43
4	314	320	316	321	44	50	23	43.5	45
5	408	415	410	417	53	61	40	44	46
6	466	475	493	502	64	73	40	54	81
7	619	630	646	657	81	92	64	55	82
8	793	807	799	813	100	114	64	83	89

Масса дополнительного оборудования дается в кг. H*= Опоры увеличивают высоту на 50 мм

Поиск и устранение неисправностей



ВЕРТИКАЛЬНАЯ КОНФИГУРАЦИЯ (мм)

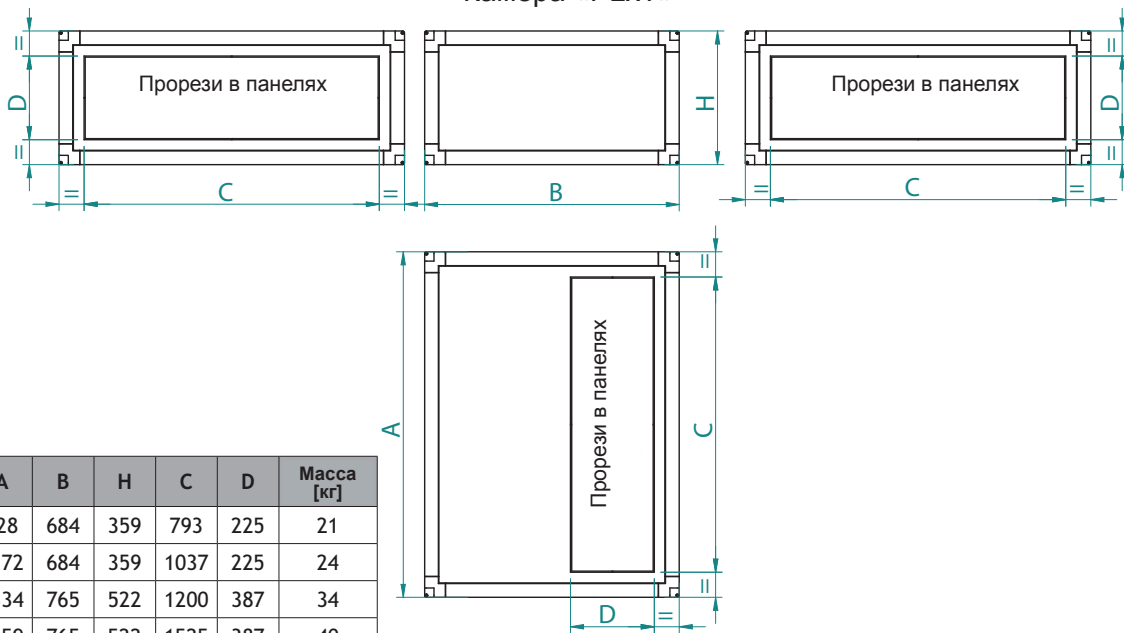
Размер	A	B	H*	C	D	E	F	G	I	L	M	N	O	P	Q	R	S
1	928	1334	684	793	225	340	340	95	249	434	154	100	464	164	266	182	347
2	1172	1334	684	1037	225	340	340	95	249	516	316	100	464	164	266	182	347
3	1334	1497	765	1200	387	362	-	117	286	586	386	-	529	197	300	190	406
4	1659	1497	765	1525	387	362	-	117	286	649	649	-	529	197	300	190	406
5	1659	1822	928	1525	468	468	-	116	344	596	596	-	649	196	414	215	537
6	1984	1822	928	1850	468	468	-	116	344	758	758	-	649	196	414	215	537
7	1984	2309	1172	1850	550	578	-	161	434	703	703	-	855	271	555	239	721
8	2472	2309	1172	2337	550	578	-	161	434	947	947	-	855	271	555	239	721

МАССА ОБОРУДОВАНИЯ И СМЕННЫХ КОМПОНЕНТОВ (кг)

Размер	TNx4B	TNx6B	TNx4P	TNx6P	Блок 4-рядных теплообменников и лотков для сбора конденсата	Блок 6-рядных теплообменников и лотков для сбора конденсата	Вентилятор	Мотор+привод	
								Базовая версия	Расширенная версия
1	187	190	197	200	22	25	18	22	32
2	216	220	219	223	28	32	18	31	34
3	270	275	279	283	35	40	23	34.5	43
4	314	320	316	321	44	50	23	43.5	45
5	408	415	410	417	53	61	40	44	46
6	466	475	493	502	64	73	40	54	81
7	619	630	646	657	81	92	64	55	82
8	793	807	799	813	100	114	64	83	89

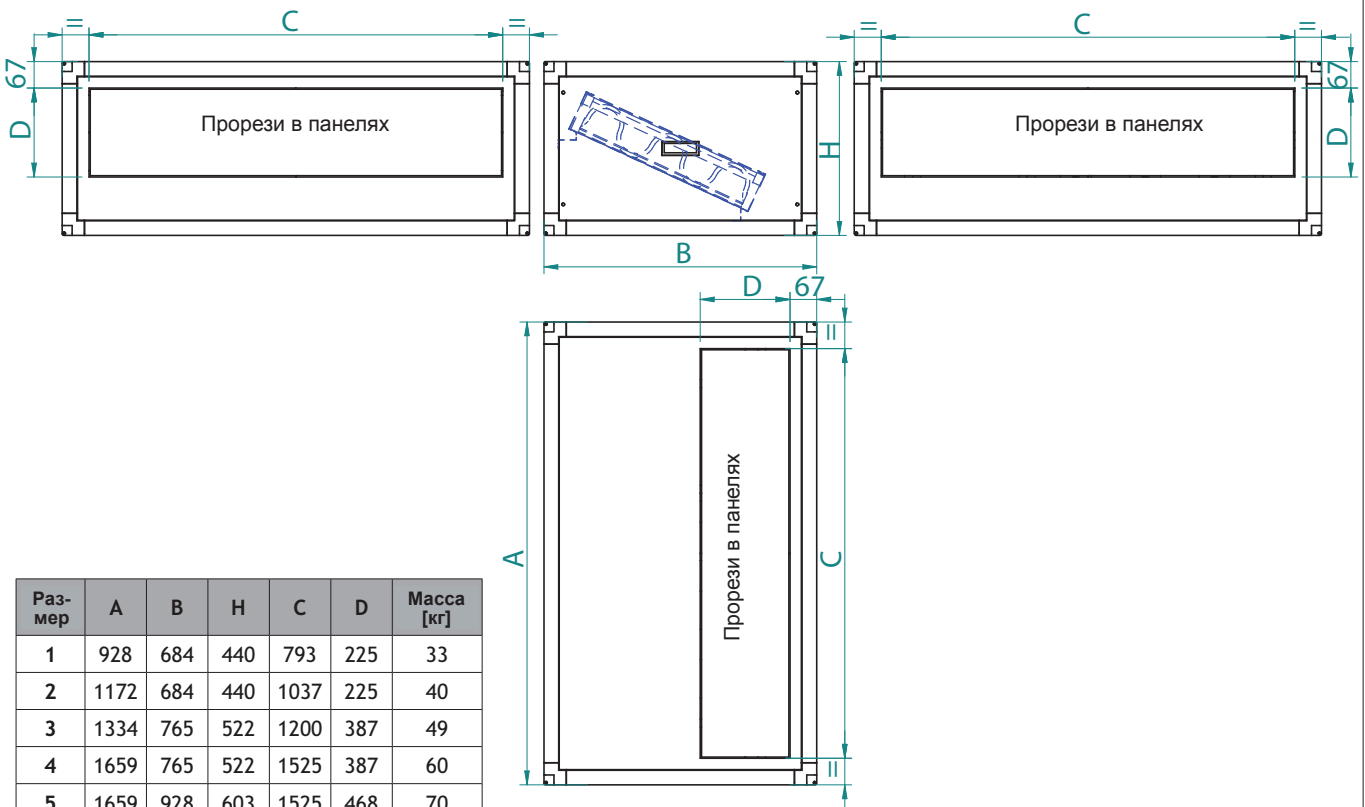
Масса дополнительного оборудования дается в кг. H* = Опоры увеличивают высоту на 50 мм

Камера «PLxT»



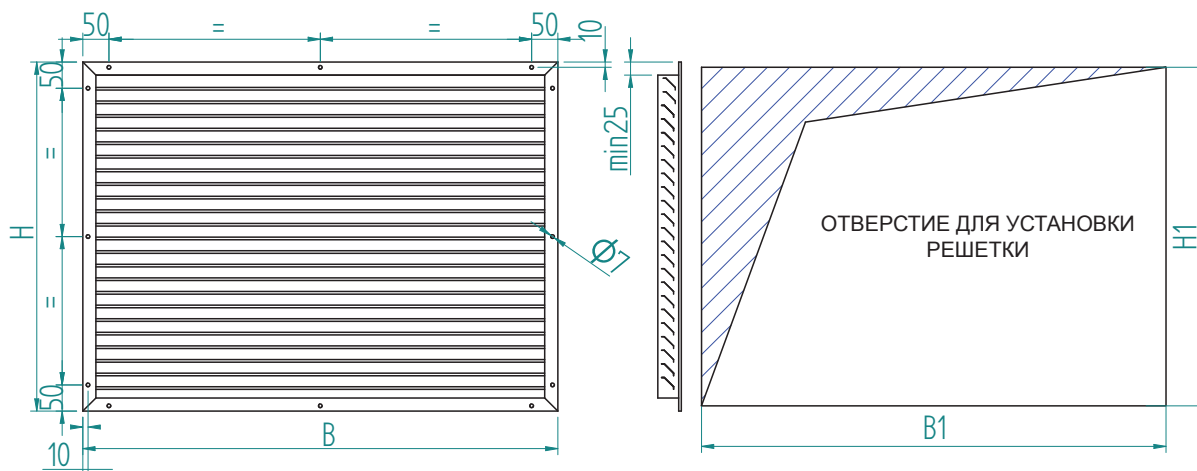
Раз-мер	A	B	H	C	D	Масса [кг]
1	928	684	359	793	225	21
2	1172	684	359	1037	225	24
3	1334	765	522	1200	387	34
4	1659	765	522	1525	387	40
5	1659	928	603	1525	468	48
6	1984	928	603	1850	468	55
7	1984	1172	684	1850	550	67
8	2472	1172	684	2337	550	79

Камера «FT7MxT»



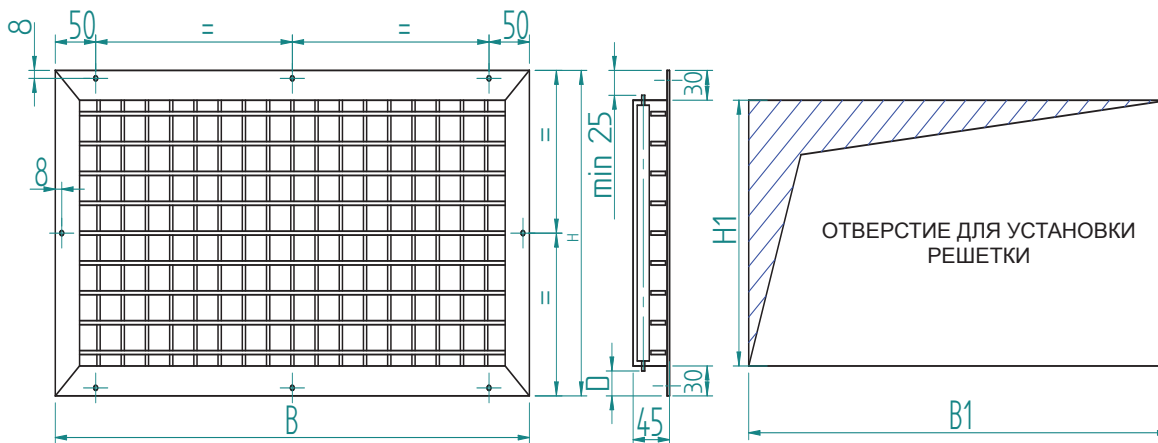
Раз-мер	A	B	H	C	D	Масса [кг]
1	928	684	440	793	225	33
2	1172	684	440	1037	225	40
3	1334	765	522	1200	387	49
4	1659	765	522	1525	387	60
5	1659	928	603	1525	468	70
6	1984	928	603	1850	468	84
7	1984	1172	684	1850	550	114
8	2472	1172	684	2337	550	154

Воздухозаборная решетка «GAxT»



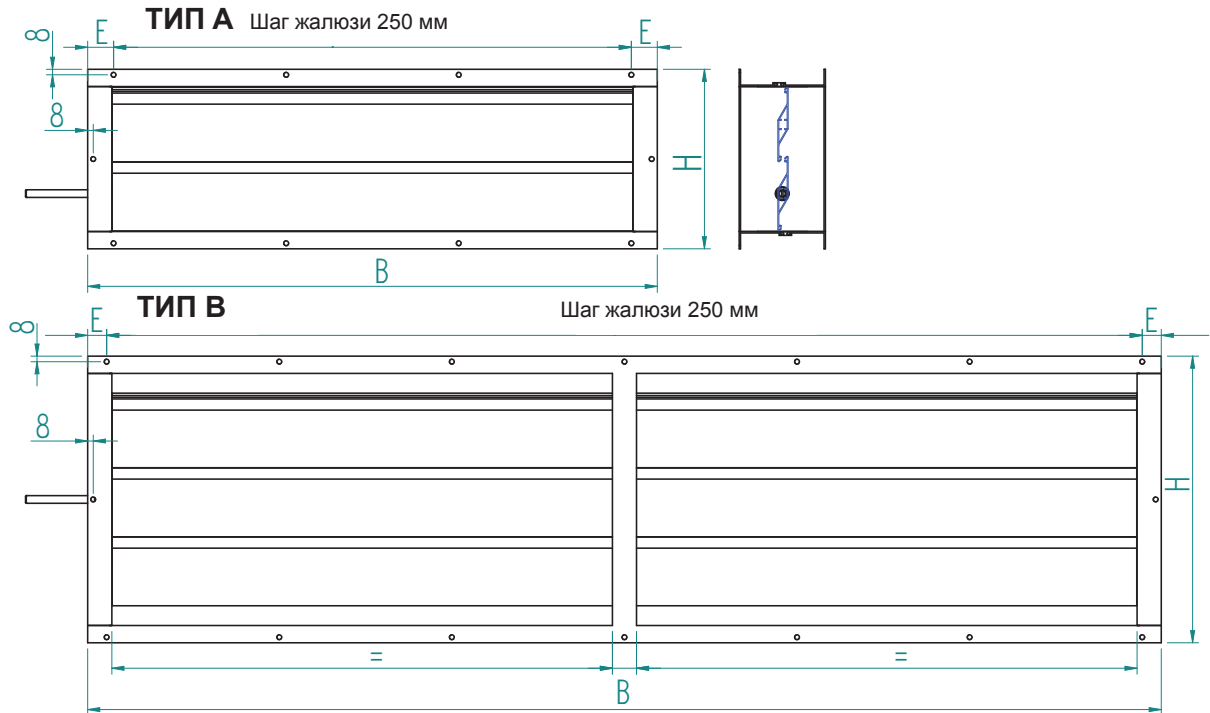
Размер	B x H		B1 x H1		Масса [кг]
1	825	255	793	225	2.4
2	1065	255	1037	225	2.7
3	1230	415	1200	387	3.9
4	1555	415	1525	387	4.3
5	1555	500	1525	468	5.5
6	1880	500	1850	468	6.5
7	1880	580	1850	550	7.4
8	2365	580	2337	550	9

Выпускная решетка «GMxT»



Размер	B x H		B1 x H1		Масса [кг]
1	825	255	793	225	2,8
2	1065	255	1037	225	3.3
3	1230	415	1200	387	4.7
4	1555	415	1525	387	5.3
5	1555	500	1525	468	6.7
6	1880	500	1850	468	7.8
7	1880	580	1850	550	8.9
8	2365	580	2337	550	10.9

Шибер «SAxT»



Размер	B	H	E	F	Тип	Масса [кг]
1	825	260	37.5	750	A	3.9
2	1065	260	32.5	1000	A	5
3	1230	415	115	1000	A	7.1
4	1555	415	27.5	1500	B	8
5	1555	500	27.5	1500	B	10.1
6	1880	500	65	1750	B	11.8
7	1880	580	65	1750	B	13.6
8	2365	580	57.5	2250	B	16.6



Напечатано на переработанной бумаге.



37040 Bevilacqua (VR) - Italien
Via Roma, 996 – Тел: (+39) 0442 633111
Телефакс: (+39) 0442 93730 - (+39) 0442 93566
www.aermec.com



carta riciclata
recycled paper
papier recyclé
recycled papier



Технические данные, представленные в настоящем документе, могут изменяться.
Компания Аермес оставляет за собой право в любой момент вносить изменения,
которые посчитает необходимыми для усовершенствования изделия.